

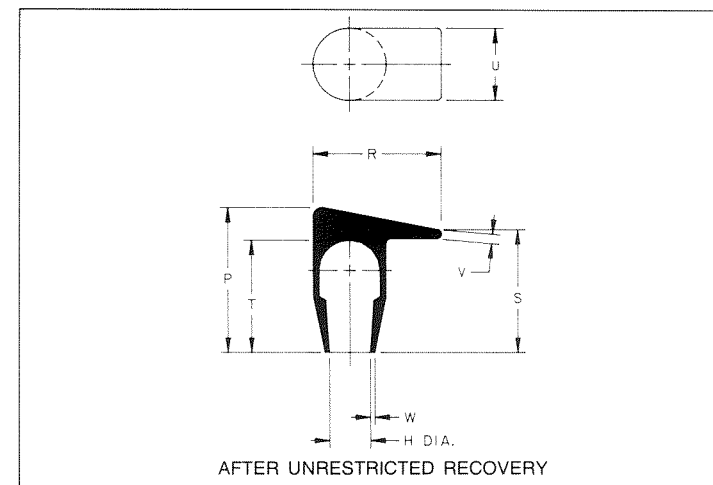
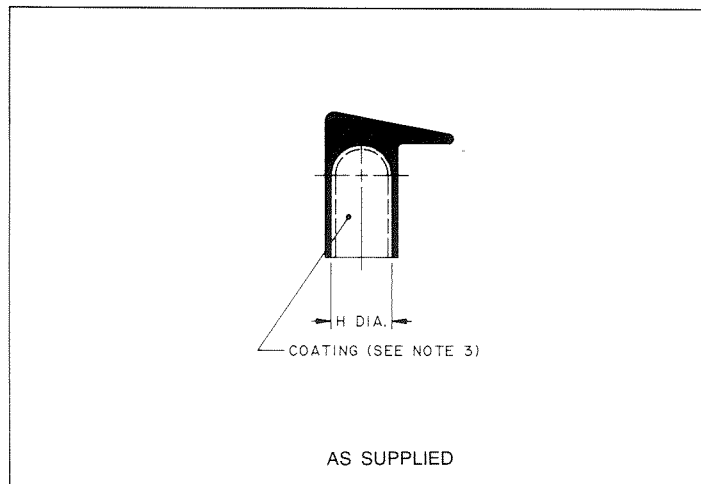
# Thermofit<sup>®</sup> Molded Parts Specification Control Drawing

If this document is printed it becomes uncontrolled.  
Check for the latest revision.

**Part Number:** 102A993  
**Description:** Switch Cover

## Notes:

- All dimensions are in Inches  
[Millimeters]
- Dimensions appearing in table are as follows:  
a - as supplied  
b - after unrestricted recovery
- Coating is optional. As supplied dimensions appearing in table are for uncoated parts. When coating is added, entry diameters will be reduced by .06 max.
- This part fits MS 24658 switch or equivalent shaped lever lock switch.
- Standard color is grey. Other colors available upon request.



**Table of Dimensions**

Part Number	H		P	R	S	T	U	V	W
	Min a	Max b	± 10% b	± 10% b	± 10% b	± 10% b	± 10% b	± 10% b	± 10% b
102A993	.50 [12,7]	.25 [6,4]	1.02 [25,9]	.88 [22,4]	.85 [21,6]	.78 [19,8]	.50 [12,7]	.06 [1,52]	.04 [1,02]

## Raychem

Raychem Corporation  
300 Constitution Drive  
Menlo Park, California 94025  
415) 361 6055

Revision: **B**  
Date: **8-1-85**

**Part Number:** 102A993  
**Description:** Switch Cover

# Thermofit<sup>®</sup> Molded Parts Specification Control Drawing

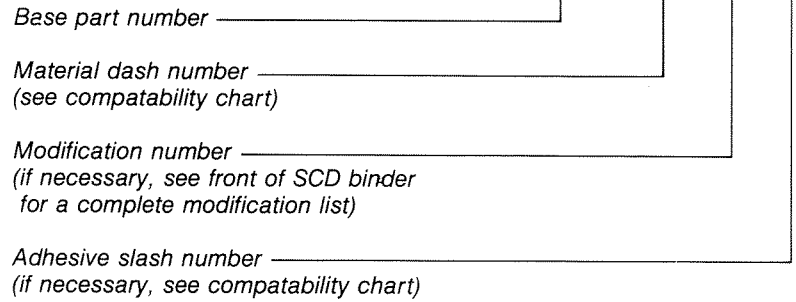
**Part Number:** 102A993  
**Description:** Switch Cover

### Compatability Chart

Material Dash No.	Material Description	RT Spec	Coating Slash No.	Coating S No.	Coating Description
- 3	Polyolefin, Semi-Rigid	RT-301	/42	S-1017	Adhesive

### Ordering Information:

102A993 — X — XX / XX



This drawing is subject to change without notice; consult your nearest field representative for current revision.

**Raychem**  
Raychem Corporation  
300 Constitution Drive  
Menlo Park, California 94025  
415) 361 6055

Revision: **B**  
Date: **8-1-85**

**Part Number:** 102A993  
**Description:** Switch Cover

Компания «Life Electronics» занимается поставками электронных компонентов импортного и отечественного производства от производителей и со складов крупных дистрибьюторов Европы, Америки и Азии.

С конца 2013 года компания активно расширяет линейку поставок компонентов по направлению коаксиальный кабель, кварцевые генераторы и конденсаторы (керамические, пленочные, электролитические), за счёт заключения дистрибьюторских договоров

Мы предлагаем:

- Конкурентоспособные цены и скидки постоянным клиентам.
- Специальные условия для постоянных клиентов.
- Подбор аналогов.
- Поставку компонентов в любых объемах, удовлетворяющих вашим потребностям.
- Приемлемые сроки поставки, возможна ускоренная поставка.
- Доставку товара в любую точку России и стран СНГ.
- Комплексную поставку.
- Работу по проектам и поставку образцов.
- Формирование склада под заказчика.
- Сертификаты соответствия на поставляемую продукцию (по желанию клиента).
- Тестирование поставляемой продукции.
- Поставку компонентов, требующих военную и космическую приемку.
- Входной контроль качества.
- Наличие сертификата ISO.

В составе нашей компании организован Конструкторский отдел, призванный помогать разработчикам, и инженерам.

Конструкторский отдел помогает осуществить:

- Регистрацию проекта у производителя компонентов.
- Техническую поддержку проекта.
- Защиту от снятия компонента с производства.
- Оценку стоимости проекта по компонентам.
- Изготовление тестовой платы монтаж и пусконаладочные работы.



Тел: +7 (812) 336 43 04 (многоканальный)

Email: [org@lifeelectronics.ru](mailto:org@lifeelectronics.ru)