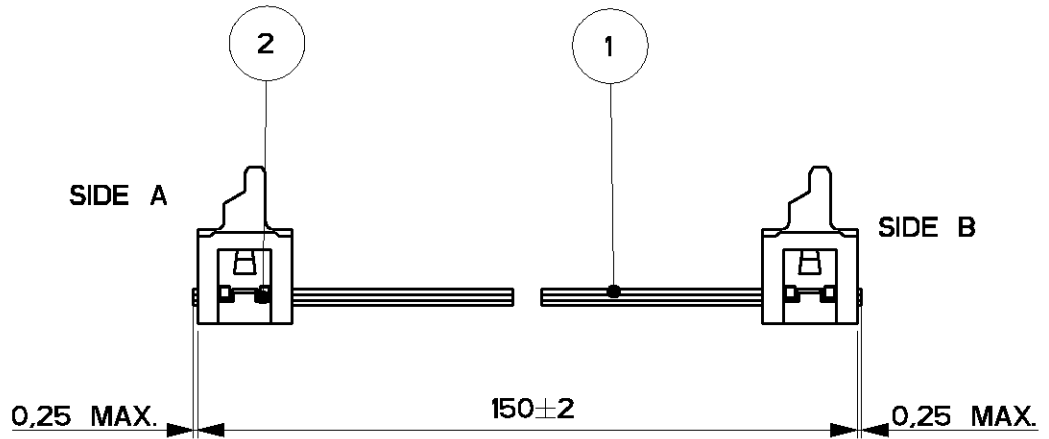
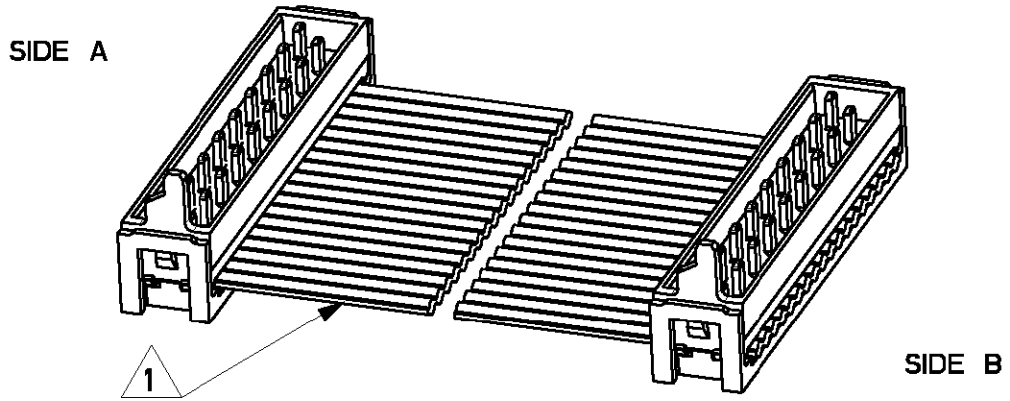


LOC	DIST	LTR	REVISION RECORD	DATE	APVD
H	-	A	EH00-1269-01	20/11/01	HS
-	-	-	-	-	-
-	-	-	-	-	-

1 WIRE RED MARKED

2 ASSEMBLIES ARE PACKAGED ACCORDING PACKAGING SPEC 107-19582



2	MALE ON WIRE CONNECTOR	2
1	BULK WIRE FLAT RIBBON CABLE	1
Item no.	Description	Q'TY

DIMENSIONS: mm	DWN	H.Spelde	MATERIAL	FINISH
	CHK	H. Spelde	<b>AMP</b> Tyco Electronics Nederland B.V. 's-HERTOGENBOSCH, THE NETHERLANDS	
TOLERANCES UNLESS OTHERWISE SPECIFIED:	APVD	E. Leijtens		
0 PLC ± -	PRODUCT SPEC	-	SIZE	CAGE CODE
1 PLC ± -	APPLICATION SPEC	-	A4	00779
2 PLC ± -	WEIGHT	-	DRAWING NO	C-1483357-2
3 PLC ± -			SCALE	5:2
4 PLC ± -			SHEET	1 OF 1
ANGLES ± -			REV	A
			<b>CUSTOMER DRAWING</b>	

XXXXXXXXXXXX DATE: -  
 ALL RIGHTS RESERVED.  
 Tyco Electronics Nederland B.V.  
 THIS DRAWING IS UNPUBLISHED.  
 COPYRIGHT -

Компания «Life Electronics» занимается поставками электронных компонентов импортного и отечественного производства от производителей и со складов крупных дистрибьюторов Европы, Америки и Азии.

С конца 2013 года компания активно расширяет линейку поставок компонентов по направлению коаксиальный кабель, кварцевые генераторы и конденсаторы (керамические, пленочные, электролитические), за счёт заключения дистрибьюторских договоров

Мы предлагаем:

- Конкуренспособные цены и скидки постоянным клиентам.
- Специальные условия для постоянных клиентов.
- Подбор аналогов.
- Поставку компонентов в любых объемах, удовлетворяющих вашим потребностям.
- Приемлемые сроки поставки, возможна ускоренная поставка.
- Доставку товара в любую точку России и стран СНГ.
- Комплексную поставку.
- Работу по проектам и поставку образцов.
- Формирование склада под заказчика.
- Сертификаты соответствия на поставляемую продукцию (по желанию клиента).
- Тестирование поставляемой продукции.
- Поставку компонентов, требующих военную и космическую приемку.
- Входной контроль качества.
- Наличие сертификата ISO.

В составе нашей компании организован Конструкторский отдел, призванный помогать разработчикам, и инженерам.

Конструкторский отдел помогает осуществить:

- Регистрацию проекта у производителя компонентов.
- Техническую поддержку проекта.
- Защиту от снятия компонента с производства.
- Оценку стоимости проекта по компонентам.
- Изготовление тестовой платы монтаж и пусконаладочные работы.



Тел: +7 (812) 336 43 04 (многоканальный)

Email: [org@lifeelectronics.ru](mailto:org@lifeelectronics.ru)