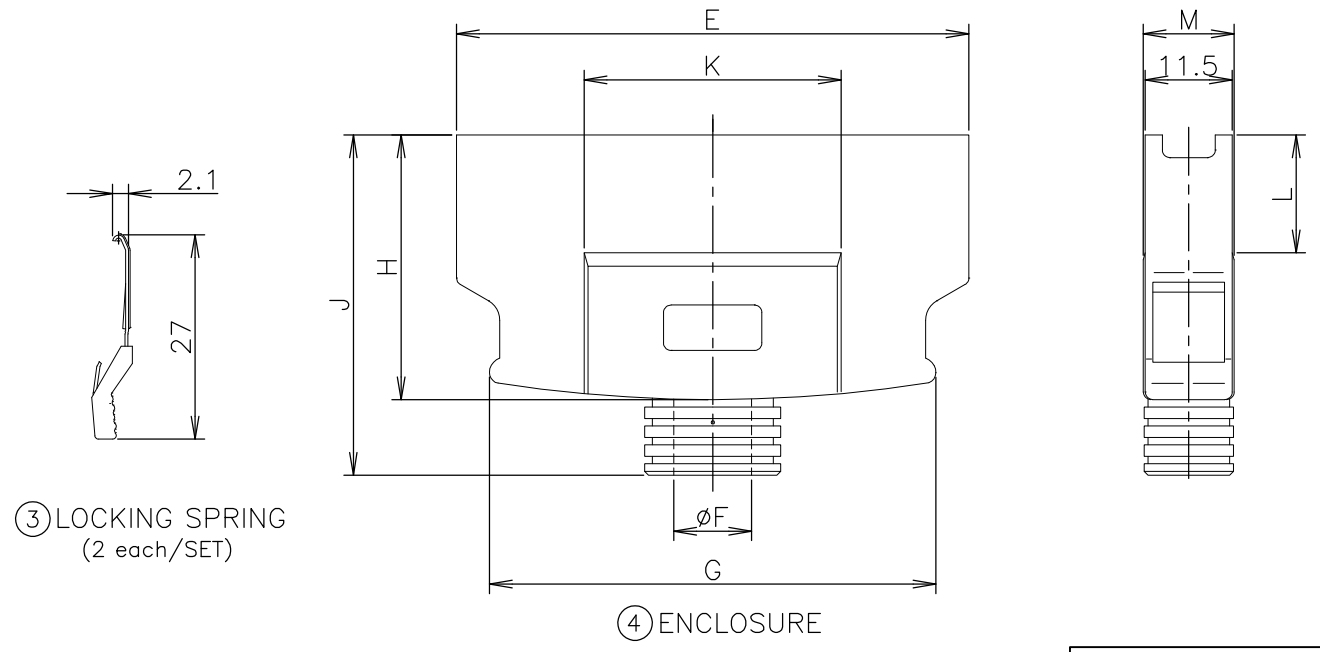
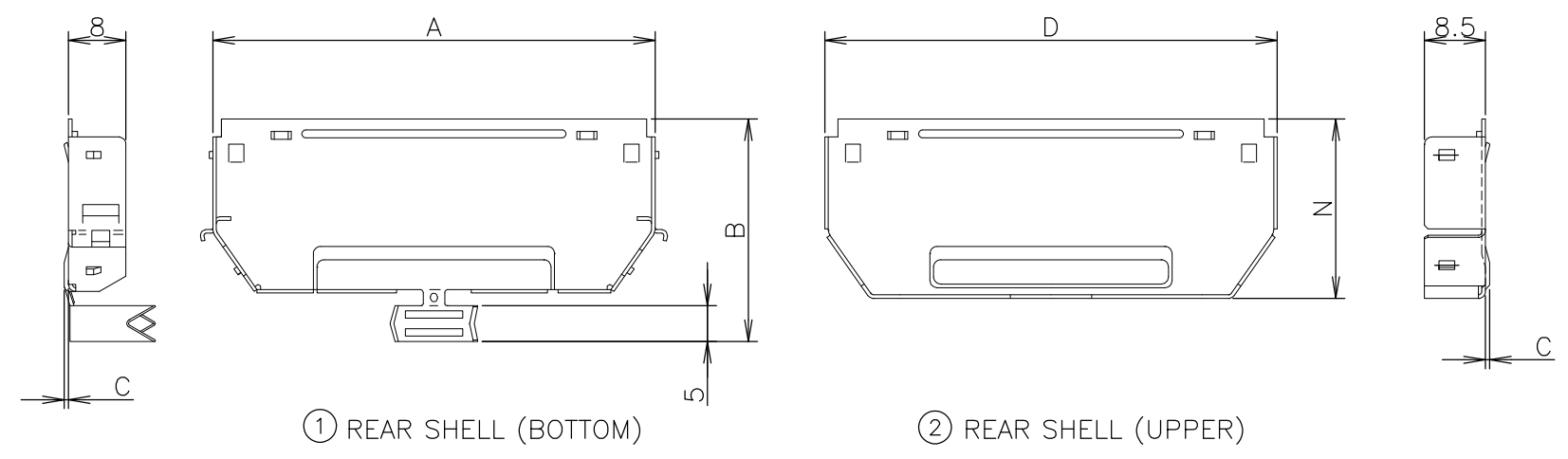


THIS DRAWING IS UNPUBLISHED. RELEASED FOR PUBLICATION OCT ,2000.
 © COPYRIGHT 2000 By - ALL RIGHTS RESERVED.

| LOC | DIST | REVISIONS | | | |
|-----|------|-------------|-------------------|-----------|-------|
| P | LTR | DESCRIPTION | DATE | DWN | APVD |
| J | | G1 | PER ECO-13-016951 | 15AUG2014 | BL JY |



1 - -0; AS SHOWN

| | | | | | | | | | | | | | |
|------|-------|----|-----|-------|-------|------|-------|----|----|----|------|------|----|
| 80 | 61.80 | 31 | 0.6 | 63.10 | 67.75 | 10.3 | 59.05 | 35 | 45 | 34 | 15.6 | 11.8 | 25 |
| 100 | 74.50 | 33 | 1.3 | 75.80 | 80.45 | 11.2 | 71.75 | 37 | 47 | 38 | 12.5 | 13.5 | 27 |
| 68 | 54.18 | 28 | 0.6 | 55.48 | 60.13 | 9.8 | 51.43 | 32 | 42 | 30 | 14.3 | 12.0 | 22 |
| 50 | 42.75 | 28 | * | 44.05 | 48.70 | 8.7 | 40.00 | 32 | 42 | 13 | * | 11.5 | 22 |
| 36 | 33.86 | 28 | * | 35.16 | 39.81 | 8.1 | 31.11 | 32 | 42 | 13 | * | 11.5 | 22 |
| 26 | 27.51 | 28 | * | 28.81 | 33.46 | 7.1 | 24.76 | 32 | 42 | 13 | * | 11.5 | 22 |
| 20 | 23.70 | 28 | * | 25.00 | 29.65 | 6.7 | 20.95 | 32 | 42 | 13 | * | 11.5 | 22 |
| 14 | 19.89 | 28 | * | 21.19 | 25.84 | 6.3 | 17.14 | 32 | 42 | 13 | * | 11.5 | 22 |
| POSN | A | B | C | D | E | F | G | H | J | K | L | M | N |

GENERAL TOLERANCE
 10 ≥ : ±0.2
 30 ≥ > 10: ±0.25
 100 ≥ > 30: ±0.3
 ANGLES: ±3°

| ITEM | MATERIAL | FINISH |
|------|---------------------------|----------------------------|
| ①② | STEEL t=0.5 | NICKEL PL. OVER COPPER PL. |
| ③ | STAINLESS STEEL | |
| | THERMOPLASTIC UL94V-0 | |
| ④ | G.F THERMOPLASTIC UL94V-0 | COLOR:SEE ANOTHER TABLE |

| RECOMMENDED CABLE DIA | COLOR | POSN | P/NO. |
|-----------------------|-------------|------|------------|
| OBSOLETE | | 80 | 3-176793-0 |
| OBSOLETE | | 100 | 2-176793-9 |
| OBSOLETE | | 68 | 2-176793-8 |
| OBSOLETE | | 50 | 2-176793-7 |
| 6.4~7.9 | | 36 | 2-176793-5 |
| 5.9~6.9 | | 26 | 2-176793-4 |
| 5.4~6.5 | | 20 | 2-176793-2 |
| OBSOLETE | BLACK | 14 | 2-176793-1 |
| OBSOLETE | | 80 | 1-176793-0 |
| 9.9~11.0 | | 100 | 1-176793-9 |
| 8.1~9.6 | | 68 | 1-176793-8 |
| OBSOLETE | | 50 | 1-176793-7 |
| OBSOLETE | | 36 | 1-176793-5 |
| 5.9~6.9 | | 26 | 1-176793-4 |
| OBSOLETE | | 20 | 1-176793-2 |
| OBSOLETE | BEIGE WHITE | 14 | 1-176793-1 |

THIS DRAWING IS A CONTROLLED DOCUMENT.

| | |
|--------------------|--|
| DIMENSIONS: mm | TOLERANCES UNLESS OTHERWISE SPECIFIED: |
| | 0 PLC ± |
| | 1 PLC ± |
| | 2 PLC ± |
| | 3 PLC ± |
| | 4 PLC ± |
| | ANGLES ± |
| MATERIAL SEE TABLE | FINISH SEE TABLE |

| | |
|--------------------------|---|
| DWN T.KAWAMAE 100CT00 | STE TE Connectivity |
| CHK H.MURAMATSU 110CT00 | |
| APVD H.MURAMATSU 110CT00 | |
| PRODUCT SPEC | |
| APPLICATION SPEC | NAME |
| 108-5288 | SHIELD CASE KIT WITHOUT LOGO |
| 114-5166 | CHAMP.050 SERIES II STD-TYPE |
| WEIGHT | SIZE CAGE CODE DRAWING NO RESTRICTED TO |
| CUSTOMER DRAWING | A300779 C-176793 |
| SCALE 1:1 | SHEET 1 OF 1 |
| REV G1 | |

Компания «Life Electronics» занимается поставками электронных компонентов импортного и отечественного производства от производителей и со складов крупных дистрибьюторов Европы, Америки и Азии.

С конца 2013 года компания активно расширяет линейку поставок компонентов по направлению коаксиальный кабель, кварцевые генераторы и конденсаторы (керамические, пленочные, электролитические), за счёт заключения дистрибьюторских договоров

Мы предлагаем:

- Конкуренеспособные цены и скидки постоянным клиентам.
- Специальные условия для постоянных клиентов.
- Подбор аналогов.
- Поставку компонентов в любых объемах, удовлетворяющих вашим потребностям.
- Приемлемые сроки поставки, возможна ускоренная поставка.
- Доставку товара в любую точку России и стран СНГ.
- Комплексную поставку.
- Работу по проектам и поставку образцов.
- Формирование склада под заказчика.
- Сертификаты соответствия на поставляемую продукцию (по желанию клиента).
- Тестирование поставляемой продукции.
- Поставку компонентов, требующих военную и космическую приемку.
- Входной контроль качества.
- Наличие сертификата ISO.

В составе нашей компании организован Конструкторский отдел, призванный помогать разработчикам, и инженерам.

Конструкторский отдел помогает осуществить:

- Регистрацию проекта у производителя компонентов.
- Техническую поддержку проекта.
- Защиту от снятия компонента с производства.
- Оценку стоимости проекта по компонентам.
- Изготовление тестовой платы монтаж и пусконаладочные работы.



Тел: +7 (812) 336 43 04 (многоканальный)

Email: org@lifeelectronics.ru