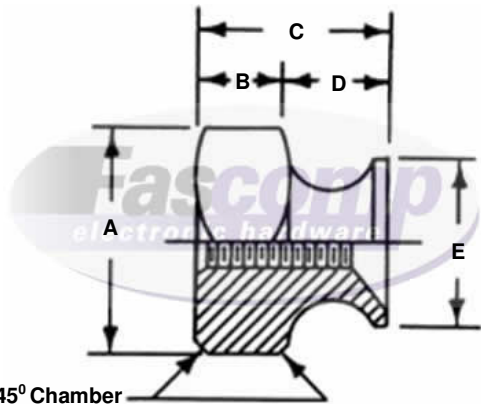


# Hex Thumb Nut



1/64 x 45° Chamber

Create a part number:

| Length                | Material | Finish |
|-----------------------|----------|--------|
| FCXXXX                | XX       | XX     |
| _____ - _____ - _____ |          |        |

## Length Table

| FCXXXX | Thread  | A<br>+.020<br>-.020 | B<br>+.015<br>-.015 | C<br>Ref | D<br>+.010<br>-.010 | E<br>+.031<br>-.031 |
|--------|---------|---------------------|---------------------|----------|---------------------|---------------------|
| FC7219 | 2-56    | 1/4                 | 1/8                 | 1/4      | 1/8                 | 3/16                |
| FC7220 | 4-40    | 5/16                | 1/8                 | 1/4      | 1/8                 | 1/4                 |
| FC7221 | 6-32    | 3/8                 | 1/8                 | 9/32     | 5/32                | 11/32               |
| FC7222 | 8-32    | 7/16                | 1/8                 | 9/32     | 5/32                | 3/8                 |
| FC7223 | 10-24   | 1/2                 | 5/32                | 11/32    | 3/16                | 13/32               |
| FC7224 | 10-32   | 1/2                 | 5/32                | 11/32    | 3/16                | 13/32               |
| FC7225 | 1/4-20  | 9/16                | 5/32                | 3/8      | 7/32                | 15/32               |
| FC7226 | 5/16-18 | 5/8                 | 3/16                | 13/32    | 7/32                | 17/32               |
| FC7227 | 3/8-16  | 3/4                 | 7/32                | 15/32    | 1/4                 | 5/8                 |

## Material

| Material Code (XX) |                 |
|--------------------|-----------------|
| A                  | Aluminum        |
| B                  | Brass           |
| S                  | Steel           |
| SS                 | Stainless Steel |

## Compatible Finish (XX)

|             |   |
|-------------|---|
| A, B, S, SS | 0 - Plain   |
| B, S        | 5 - Nickel Plate (QQ-N-290)   |
| A           | 6 - Iridite #14 Gold (MIL-C-5541E)  |
| A           | 7 - Iridite Clear (MIL-C-5541E)   |
| A           | 9 - Alodine 1200  |
| B, S        | 12 - Zinc Clear (ASTM-B-633)  |
| B, S        | 16 - Electro Tin (MIL-T-10727 TYPE 1)                                       |
| SS          | 20 - Passivation (MIL-F-14072D)   |
| A           | 22 - Clear Anodize (MIL-A-8625-TYPE2)<br>(Sulphuric) Hot Water Seal (Clear) |
| A           | 24 - Black Anodize (MIL-A-8625)   |
| B, S, SS    | 26 - Black Oxide  |
| B, S        | 28 - Zinc Yellow (ASTM-B-633)   |

### Tolerances Unless otherwise Specified

.xxx +/- .005  
.xx +/- .010  
Angular +/- 1 Degree  
Linear +/- .005

**Break all sharp edges**

This document is the property of Fascomp Inc. and shall not be reproduced, distributed, or used as a basis for manufacturing without written permission from Fascomp Inc.



Source Control Drawing:  
To be produced by  
Fascomp Electronic Hardware

Компания «Life Electronics» занимается поставками электронных компонентов импортного и отечественного производства от производителей и со складов крупных дистрибьюторов Европы, Америки и Азии.

С конца 2013 года компания активно расширяет линейку поставок компонентов по направлению коаксиальный кабель, кварцевые генераторы и конденсаторы (керамические, пленочные, электролитические), за счёт заключения дистрибьюторских договоров

Мы предлагаем:

- Конкурентоспособные цены и скидки постоянным клиентам.
- Специальные условия для постоянных клиентов.
- Подбор аналогов.
- Поставку компонентов в любых объемах, удовлетворяющих вашим потребностям.
- Приемлемые сроки поставки, возможна ускоренная поставка.
- Доставку товара в любую точку России и стран СНГ.
- Комплексную поставку.
- Работу по проектам и поставку образцов.
- Формирование склада под заказчика.
- Сертификаты соответствия на поставляемую продукцию (по желанию клиента).
- Тестирование поставляемой продукции.
- Поставку компонентов, требующих военную и космическую приемку.
- Входной контроль качества.
- Наличие сертификата ISO.

В составе нашей компании организован Конструкторский отдел, призванный помогать разработчикам, и инженерам.

Конструкторский отдел помогает осуществить:

- Регистрацию проекта у производителя компонентов.
- Техническую поддержку проекта.
- Защиту от снятия компонента с производства.
- Оценку стоимости проекта по компонентам.
- Изготовление тестовой платы монтаж и пусконаладочные работы.



Тел: +7 (812) 336 43 04 (многоканальный)

Email: [org@lifeelectronics.ru](mailto:org@lifeelectronics.ru)