



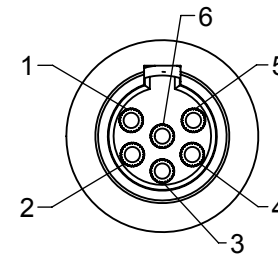
**TA3MS SERIES
3 PIN**



**TA4MS SERIES
4 PIN**



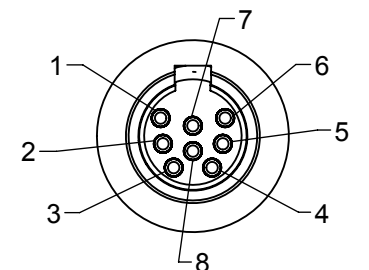
**TA5MS SERIES
5 PIN**



**TA6MS SERIES
6 PIN**



**TA7MS SERIES
7 PIN**

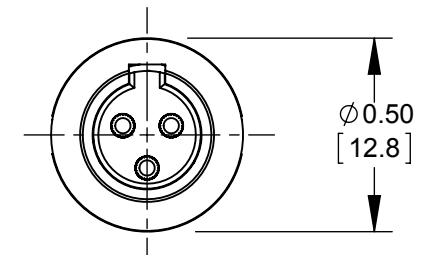
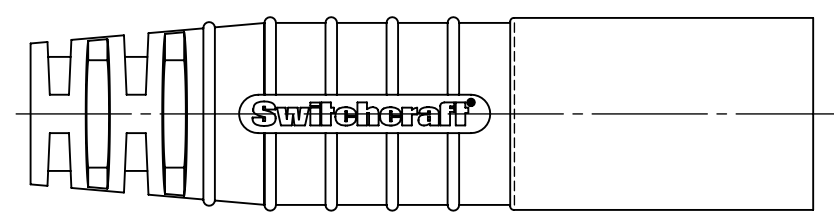
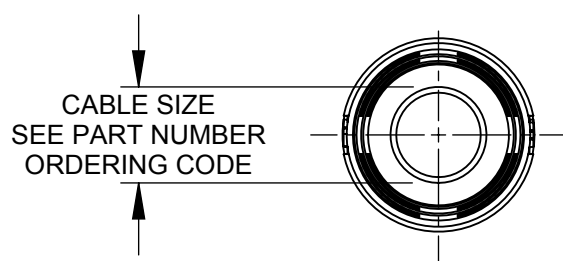
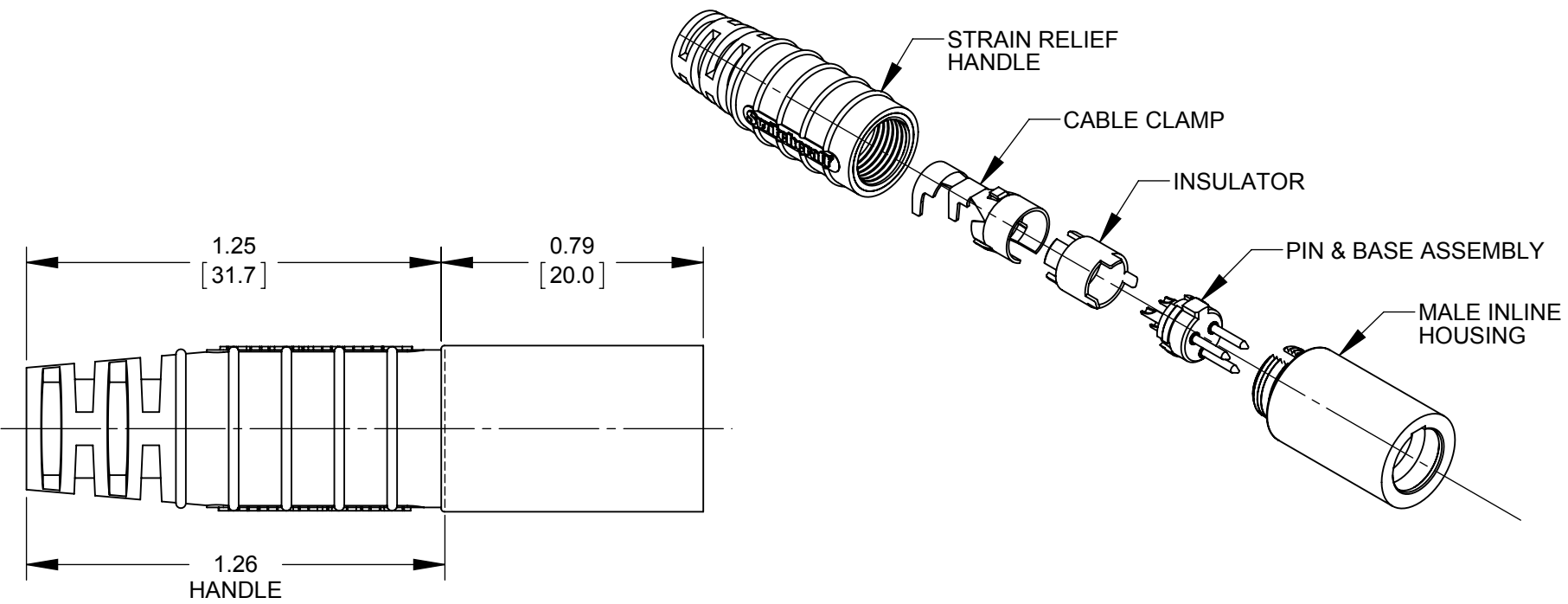


**TA8MS SERIES
8 PIN**

AS VIEWED FROM FRONT MATING VIEW

T	A		M	S	
SERIES					CABLE SIZE
NUMBER OF CONTACTS					11 - \varnothing 0.100 - 0.120 [\varnothing 2.54 - 3.05]
3 - 3 PIN 22 AWG PINS					15 - \varnothing 0.140 - 0.160 [\varnothing 3.56 - 4.06]
4 - 4 PIN 22 AWG PINS					20 - \varnothing 0.190 - 0.210 [\varnothing 4.83 - 5.33]
5 - 5 PIN 22 AWG PINS					25 - \varnothing 0.230 - 0.260 [\varnothing 5.84 - 6.60]
6 - 6 PIN 22 AWG PINS					
7 - 7 PIN 28 AWG PINS					
8 - 8 PIN 28 AWG PINS					
				S - SEALED VERSION	
				GENDER	
				M - MALE	

PART NUMBER ORDERING CODE



CUSTOMER DRAWING

NOTES:

- MATERIALS:**
HOUSING - COPPER ALLOY, NICKEL-PLATED
PIN CONTACTS - COPPER ALLOY, SILVER PLATED
PIN INSULATOR - RIGID DARK BROWN THERMOPLASTIC
CABLE CLAMP - STEEL, TIN PLATED
BUTTON BOOT - BLACK THERMOPLASTIC RUBBER
INSERT MOLDED HANDLE - THERMOPLASTIC RUBBER OVER RIGID THERMOPLASTIC, BLACK
- THIS PRODUCT IS RoHS COMPLIANT.

					UNLESS OTHERWISE SPECIFIED					THIS DRAWING DESCRIBES A DESIGN CONSIDERED PROPRIETARY IN NATURE, DEVELOPED AND MANUFACTURED BY SWITCHCRAFT INC. AND IS RELEASED ON A CONFIDENTIAL BASIS FOR IDENTIFICATION PURPOSES ONLY.									
					1. ALL DIMENSIONS IN INCHES [mm]					SIZE		WIDTH		MULT		LBS/M		TEMPER	
					- TWO PLACE DECIMALS ±0.02 [0.5]					FINISH				MATERIAL					
					- THREE PLACE DECIMALS ±0.005 [0.13]					SPEC No.				SPEC No.					
										FIRST USED ON		SCALE		Switchcraft [®]					
										DATE DRAWN		BY				CHKD		APVD	
										1/29/13		AB		AB		TJK			
														1/29/13		9-28-15			
										NAME		SEALED TINI Q-G		PART No.		TA_MS SERIES		REV	
												MALE, RoHS						B	
										DO NOT SCALE DRAWING									

Mouser Electronics

Authorized Distributor

Click to View Pricing, Inventory, Delivery & Lifecycle Information:

Switchcraft:

[TA8MS15](#) [TA8MS11](#) [TA4MS11](#) [TA4MS15](#) [TA3MS20](#) [TA3MS25](#) [TA7MS15](#) [TA7MS11](#) [TA8MS25](#) [TA4MS20](#)
[TA8MS20](#) [TA4MS25](#) [TA6MS20](#) [TA6MS25](#) [TA5MS25](#) [TA5MS20](#) [TA5MS15](#) [TA5MS11](#) [TA7MS20](#) [TA7MS25](#)
[TA6MS11](#) [TA6MS15](#) [TA3MS15](#) [TA3MS11](#)

Компания «Life Electronics» занимается поставками электронных компонентов импортного и отечественного производства от производителей и со складов крупных дистрибьюторов Европы, Америки и Азии.

С конца 2013 года компания активно расширяет линейку поставок компонентов по направлению коаксиальный кабель, кварцевые генераторы и конденсаторы (керамические, пленочные, электролитические), за счёт заключения дистрибьюторских договоров

Мы предлагаем:

- Конкуренспособные цены и скидки постоянным клиентам.
- Специальные условия для постоянных клиентов.
- Подбор аналогов.
- Поставку компонентов в любых объемах, удовлетворяющих вашим потребностям.
- Приемлемые сроки поставки, возможна ускоренная поставка.
- Доставку товара в любую точку России и стран СНГ.
- Комплексную поставку.
- Работу по проектам и поставку образцов.
- Формирование склада под заказчика.
- Сертификаты соответствия на поставляемую продукцию (по желанию клиента).
- Тестирование поставляемой продукции.
- Поставку компонентов, требующих военную и космическую приемку.
- Входной контроль качества.
- Наличие сертификата ISO.

В составе нашей компании организован Конструкторский отдел, призванный помогать разработчикам, и инженерам.

Конструкторский отдел помогает осуществить:

- Регистрацию проекта у производителя компонентов.
- Техническую поддержку проекта.
- Защиту от снятия компонента с производства.
- Оценку стоимости проекта по компонентам.
- Изготовление тестовой платы монтаж и пусконаладочные работы.



Тел: +7 (812) 336 43 04 (многоканальный)
Email: org@lifeelectronics.ru