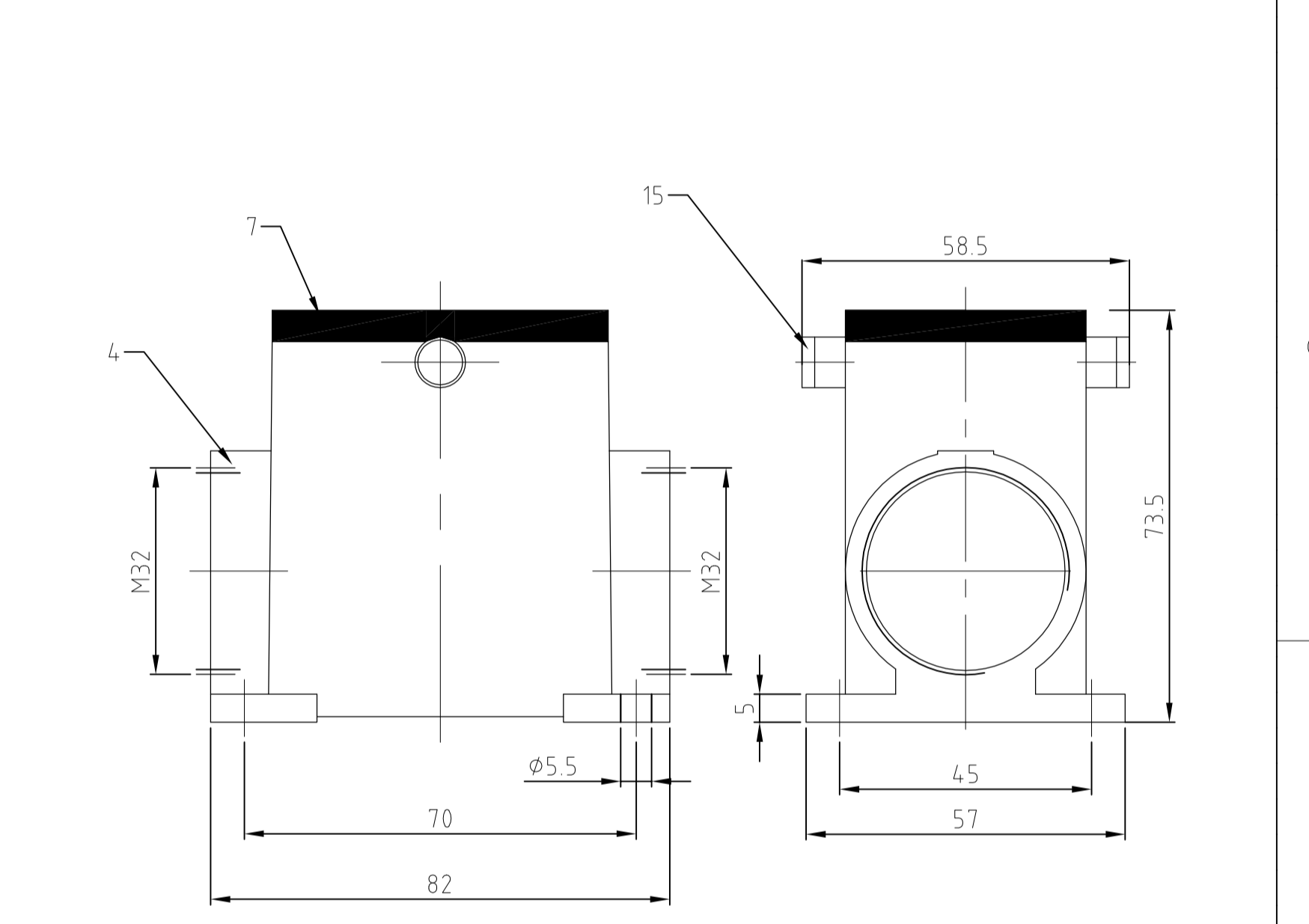
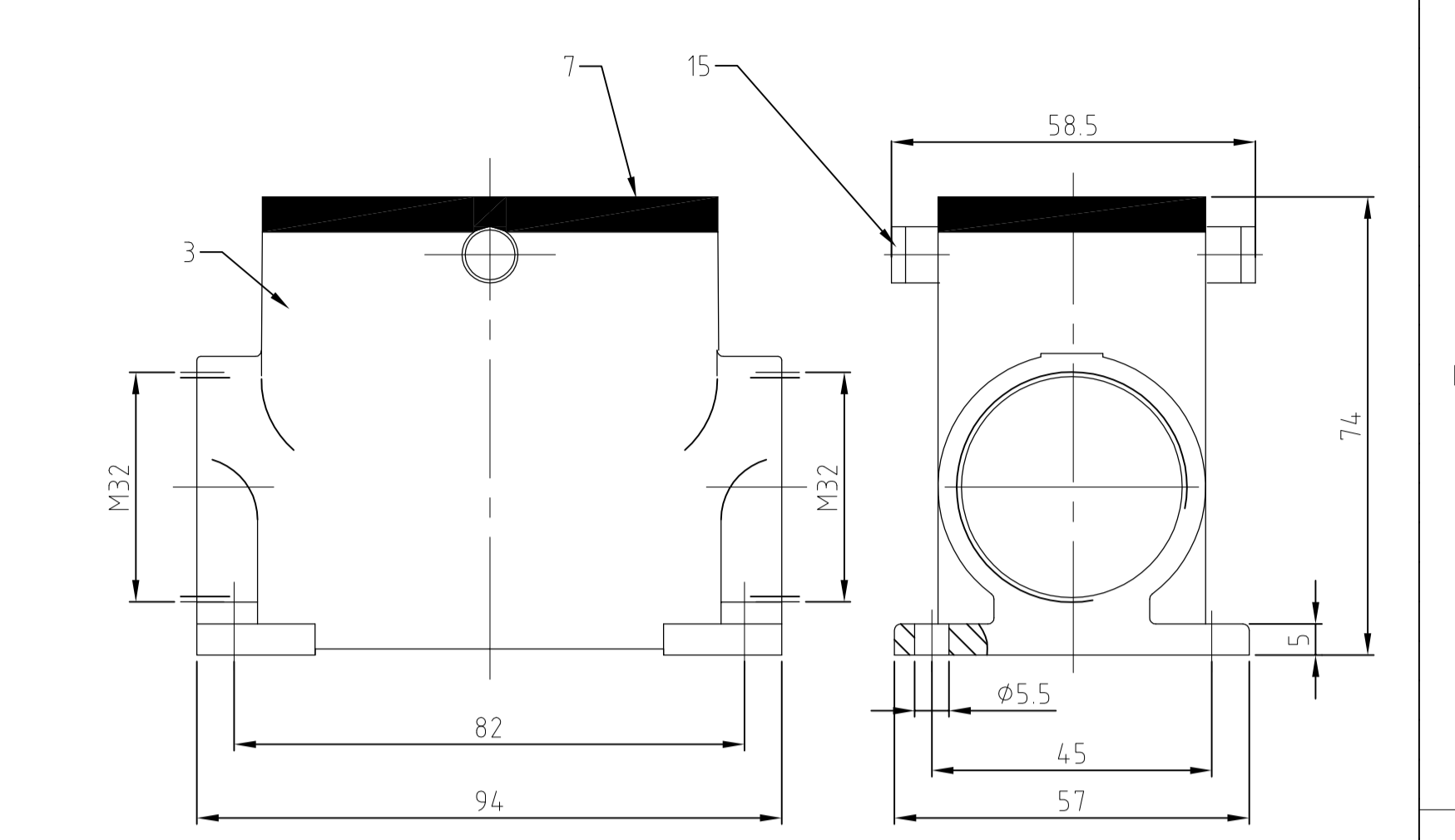


| REVISIONS | | ÄNDERUNGEN | | DATE | DWN | APVD |
|-----------|-------------|---------------|--------------|-----------|-----|------|
| P | LYR | DESCRIPTION | BESCHREIBUNG | | | |
| A5 | REVISED PER | ECR-16-016698 | | 29AUG2017 | NG | MKO |
| A6 | REVISED PER | ECR-16-016780 | | 29AUG2017 | NG | MKO |



- NOTES:
- Material: Housing: aluminium diecasting alloy
Seals: NEOPRENE
 - SURFACE: VARNISH- GREY
- ALUMINIUM OXID +
VARNISH BLACK
3. PACKAGING:
PACKAGING QUANTITY: 5 PIECES
4. SPECIAL PACKAGING: Krauss-Maffei
PACKAGING UNIT: 50 PIECES IN Krauss-Maffei-Box
5. WITHOUT HTS LOGO
6. VARNISH ON THE INSIDE NOT NECESSARILY

| QTY | DESCRIPTION | MATERIAL | SURFACE | COLOR | HTS NO | REMARKS |
|-----|------------------------------------|-----------------|----------------------|---------|--------|-----------|
| 1 | cover | aluminium/ALU | | grau | 20 | ohne Logo |
| 2 | clip positioner | steel | verzinkt/zink plated | blue | 19 | |
| 2 | clip bolt | steel | | blue | 18 | |
| 1 | Blanking Piece with Seal | steel | | blue | 17 | M64 |
| 1 | surface mounted housing side entry | aluminium/ALU | | grau | 16 | ohne Logo |
| | clip bolt | stainless steel | | blue | 15 | |
| | clip bolt | steel | zink plated | blue | 14 | |
| | side clip | stainless steel | | blue | 13 | |
| | side clip | steel | zink plated | blue | 12 | |
| | clip positioner | stainless steel | | blue | 11 | |
| | clip positioner | steel | zink plated | blue | 10 | |
| | clip bolt | stainless steel | | blue | 9 | |
| | clip bolt | steel | zink plated | blue | 8 | |
| 1 | 1 | 1 | 1 | 1 | 1 | 1 |
| | seal | Neoprene | | schwarz | 7 | |
| | cover | aluminium/ALU | aluminium oxid | schwarz | 6 | |
| | cover | aluminium/ALU | | grau | 5 | |
| | 1 | 1 | 1 | 1 | 1 | 1 |
| | surface mounted housing side entry | aluminium/ALU | aluminium oxid | schwarz | 4 | BG3 |
| | surface mounted housing side entry | aluminium/ALU | aluminium oxid | schwarz | 3 | BG4 |
| | surface mounted housing side entry | aluminium/ALU | aluminium oxid | schwarz | 2 | BG8 |
| | 1 | 1 | 1 | 1 | 1 | 1 |
| | surface mounted housing side entry | aluminium/ALU | | grau | 1 | |

Компания «Life Electronics» занимается поставками электронных компонентов импортного и отечественного производства от производителей и со складов крупных дистрибьюторов Европы, Америки и Азии.

С конца 2013 года компания активно расширяет линейку поставок компонентов по направлению коаксиальный кабель, кварцевые генераторы и конденсаторы (керамические, пленочные, электролитические), за счёт заключения дистрибьюторских договоров

Мы предлагаем:

- Конкурентоспособные цены и скидки постоянным клиентам.
- Специальные условия для постоянных клиентов.
- Подбор аналогов.
- Поставку компонентов в любых объемах, удовлетворяющих вашим потребностям.
- Приемлемые сроки поставки, возможна ускоренная поставка.
- Доставку товара в любую точку России и стран СНГ.
- Комплексную поставку.
- Работу по проектам и поставку образцов.
- Формирование склада под заказчика.
- Сертификаты соответствия на поставляемую продукцию (по желанию клиента).
- Тестирование поставляемой продукции.
- Поставку компонентов, требующих военную и космическую приемку.
- Входной контроль качества.
- Наличие сертификата ISO.

В составе нашей компании организован Конструкторский отдел, призванный помогать разработчикам, и инженерам.

Конструкторский отдел помогает осуществить:

- Регистрацию проекта у производителя компонентов.
- Техническую поддержку проекта.
- Защиту от снятия компонента с производства.
- Оценку стоимости проекта по компонентам.
- Изготовление тестовой платы монтаж и пусконаладочные работы.



Тел: +7 (812) 336 43 04 (многоканальный)
Email: org@lifeelectronics.ru