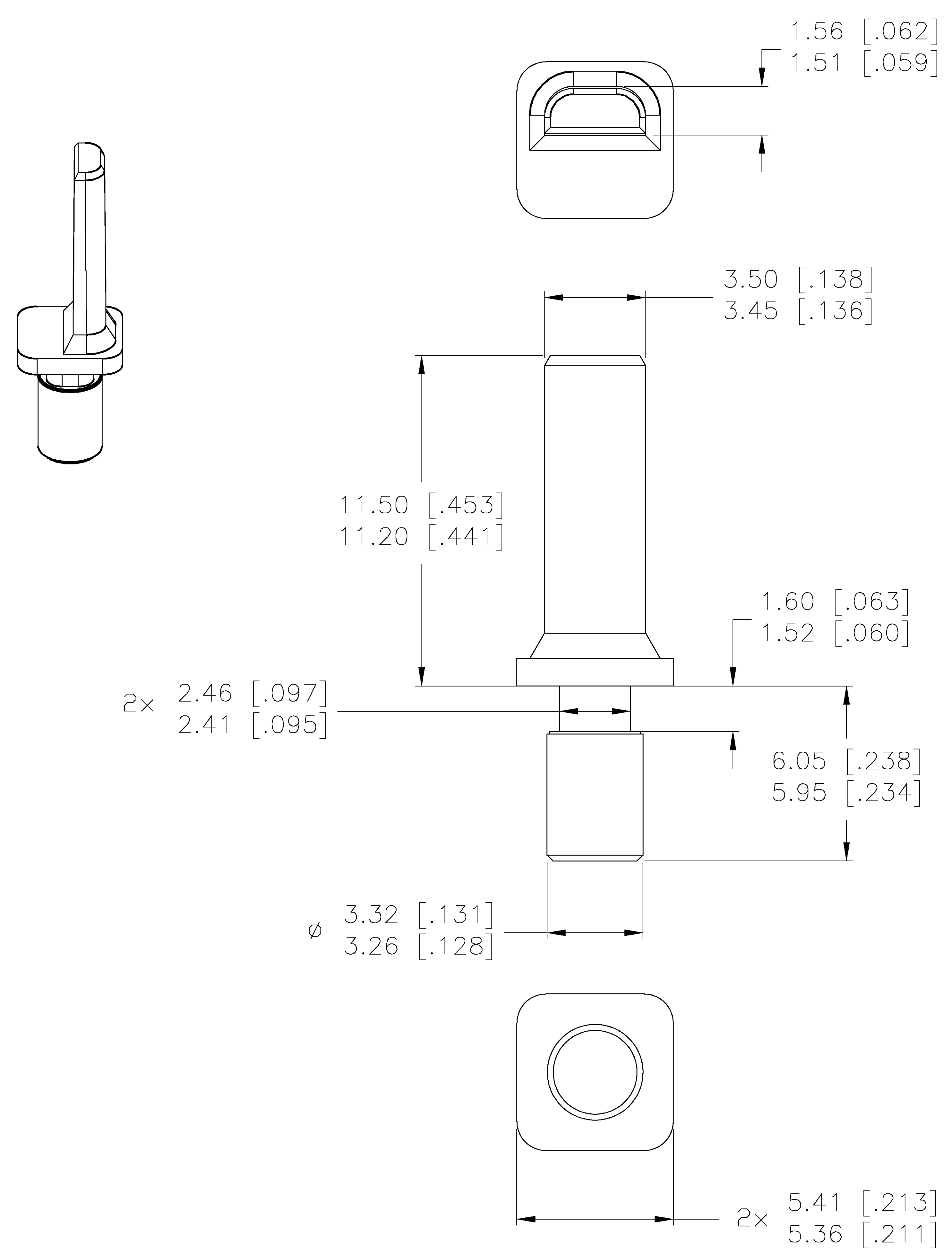


1 PEI THERMOPLASTIC PER ASTM D5205
 2. THIS PRODUCT IS SOLD BY TYCO ELECTRONICS UNDER A LICENSE FROM RADIAL SA.



PRELIMINARY
 NOT RELEASED FOR
 PRODUCTION

Tyco PN 1738428-1

DIMENSIONS: mm [inch]

THIS DRAWING IS A CONTROLLED DOCUMENT:		DATE	12/2004	REV	00
DRAWING NO.		TYCO ELECTRONICS CORPORATION		HARRISBURG, PA 17105-3608	
DESCRIPTION		POLARIZATION KEY, MALE, GPR		DRAWING NO. 1738428	
DIMENSIONS:		mm [INCHES]		SCALE: 1:1	
MATERIAL		PEI THERMOPLASTIC PER ASTM D5205		SHEET 1 OF 1	
FINISH		CUSTOMER DRAWING		REV 0	

Компания «Life Electronics» занимается поставками электронных компонентов импортного и отечественного производства от производителей и со складов крупных дистрибьюторов Европы, Америки и Азии.

С конца 2013 года компания активно расширяет линейку поставок компонентов по направлению коаксиальный кабель, кварцевые генераторы и конденсаторы (керамические, пленочные, электролитические), за счёт заключения дистрибьюторских договоров

Мы предлагаем:

- Конкурентоспособные цены и скидки постоянным клиентам.
- Специальные условия для постоянных клиентов.
- Подбор аналогов.
- Поставку компонентов в любых объемах, удовлетворяющих вашим потребностям.
- Приемлемые сроки поставки, возможна ускоренная поставка.
- Доставку товара в любую точку России и стран СНГ.
- Комплексную поставку.
- Работу по проектам и поставку образцов.
- Формирование склада под заказчика.
- Сертификаты соответствия на поставляемую продукцию (по желанию клиента).
- Тестирование поставляемой продукции.
- Поставку компонентов, требующих военную и космическую приемку.
- Входной контроль качества.
- Наличие сертификата ISO.

В составе нашей компании организован Конструкторский отдел, призванный помогать разработчикам, и инженерам.

Конструкторский отдел помогает осуществить:

- Регистрацию проекта у производителя компонентов.
- Техническую поддержку проекта.
- Защиту от снятия компонента с производства.
- Оценку стоимости проекта по компонентам.
- Изготовление тестовой платы монтаж и пусконаладочные работы.



Тел: +7 (812) 336 43 04 (многоканальный)

Email: org@lifeelectronics.ru