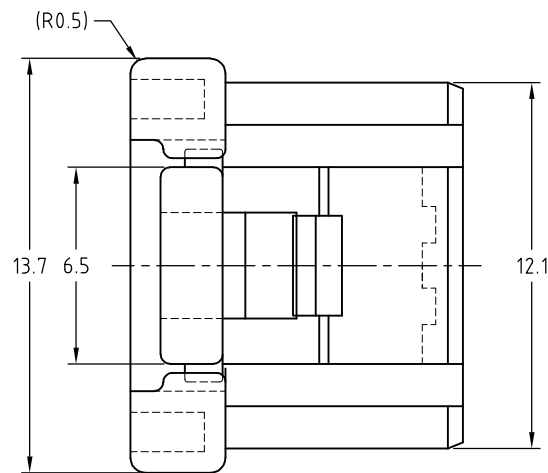
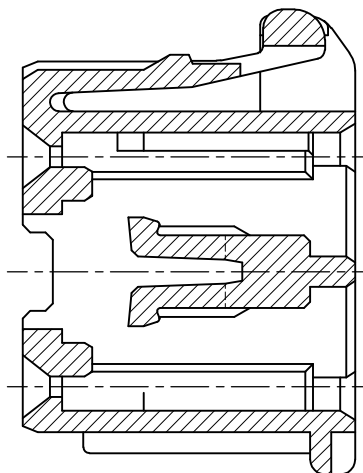
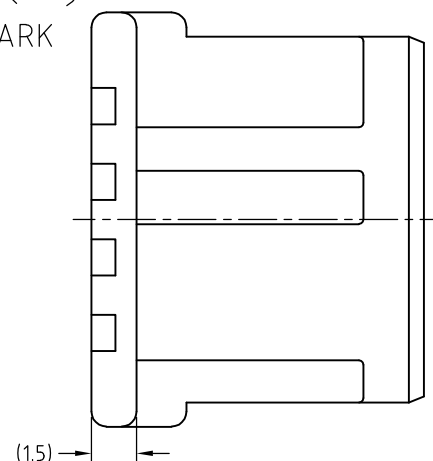
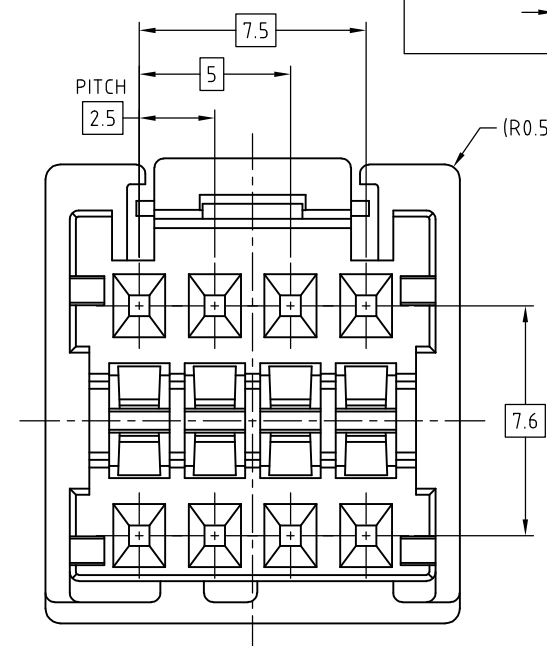
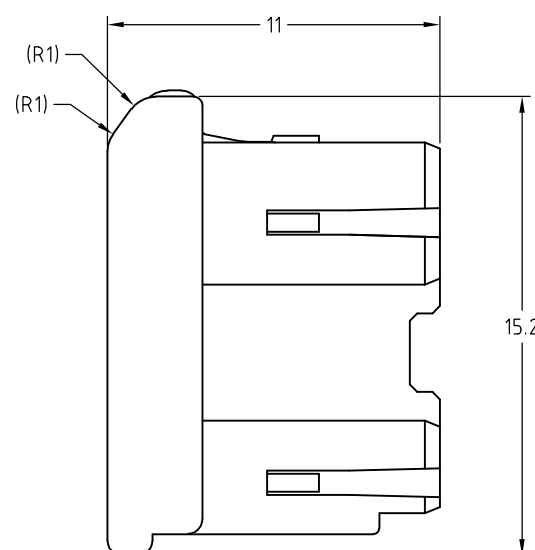
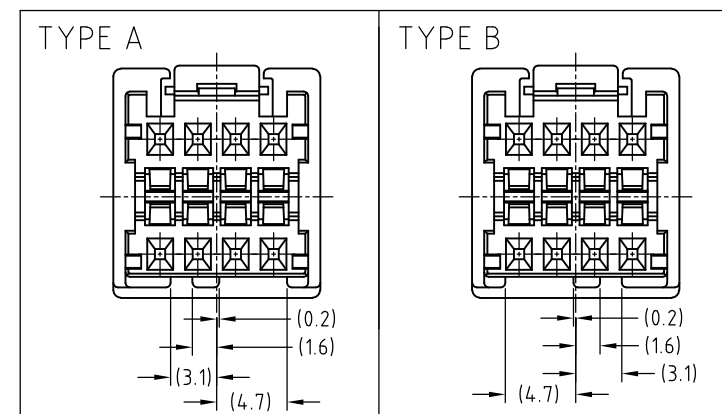


THIS DRAWING IS UNPUBLISHED. RELEASED FOR PUBLICATION  
 © COPYRIGHT BY TYCO ELECTRONICS CORPORATION. ALL RIGHTS RESERVED.

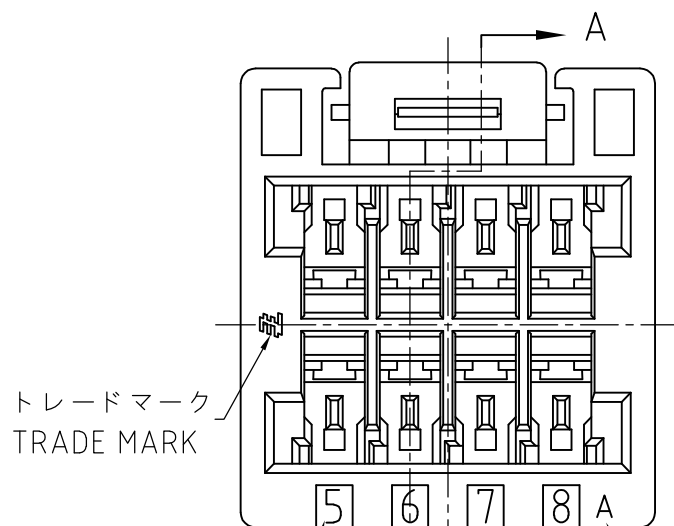
LOC	DIST	REVISIONS					
J	—	P	LTR	DESCRIPTION	DATE	DWN	APVD
			D1	REVISED PER ECR-10-019978	01OCT10	HMR	TM



TYPE OF KEYING



断面 A-A  
SECT A-A



トレードマーク  
TRADE MARK

回路番号  
CIRCUIT NO.

キャビティマーク  
CAVITY MARK

注記

1. 一般公差 : ±0.3
2. 材料PBTガラス強化(UL94V-0)
3. かん合相手製品型番  
 キャップハウジング : TABLE参照のこと  
 リセコンタクト : 917683,917684

NOTES

1. GENERAL TOLERANCE : ±0.3
2. MATERIAL : PBT GRASS FILLED (UL94V-0)
3. MATING CONN. P/N  
 CAP HOUSING : SEE TABLE  
 REC CONTACT : 917683,917684

1-1981971-2	TYPE B	赤色 RED	1-1981970-2
1981971-1	TYPE A	自然色 NATURAL	1981970-1
3. かん合相手型番 MATING HSG P/N	キーイング形状 TYPE OF KEYING	色調 COLOR	型番 PART NUMBER

THIS DRAWING IS A CONTROLLED DOCUMENT.		DWN J.SATO 02AUG2007	Tyco Electronics AMP K.K. Kawasaki, Japan	
DIMENSIONS: 単位: 耗 mm		CHK S.MANABE 02AUG2007	NAME 名称	
TOLERANCES UNLESS OTHERWISE SPECIFIED: 一般公差		APVD S.MANABE 02AUG2007	PRODUCT SPEC 製品規格 108-78350	
0 PLC ± 1 PLC ± 2 PLC ± 3 PLC ± 4 PLC ± ANGLES ±		APPLICATION SPEC 取付適用規格	APPLICATION SPEC 取付適用規格	
MATERIAL 材料 SEE NOTE 2		WEIGHT	SIZE A3	CAGE CODE 00779
		DRAWING NO C-1981970		RESTRICTED TO 番号
		CUSTOMER DRAWING		SCALE 尺度 5:1
				SHEET 1 OF 1
				REV D1

Компания «Life Electronics» занимается поставками электронных компонентов импортного и отечественного производства от производителей и со складов крупных дистрибьюторов Европы, Америки и Азии.

С конца 2013 года компания активно расширяет линейку поставок компонентов по направлению коаксиальный кабель, кварцевые генераторы и конденсаторы (керамические, пленочные, электролитические), за счёт заключения дистрибьюторских договоров

Мы предлагаем:

- Конкуренспособные цены и скидки постоянным клиентам.
- Специальные условия для постоянных клиентов.
- Подбор аналогов.
- Поставку компонентов в любых объемах, удовлетворяющих вашим потребностям.
- Приемлемые сроки поставки, возможна ускоренная поставка.
- Доставку товара в любую точку России и стран СНГ.
- Комплексную поставку.
- Работу по проектам и поставку образцов.
- Формирование склада под заказчика.
- Сертификаты соответствия на поставляемую продукцию (по желанию клиента).
- Тестирование поставляемой продукции.
- Поставку компонентов, требующих военную и космическую приемку.
- Входной контроль качества.
- Наличие сертификата ISO.

В составе нашей компании организован Конструкторский отдел, призванный помогать разработчикам, и инженерам.

Конструкторский отдел помогает осуществить:

- Регистрацию проекта у производителя компонентов.
- Техническую поддержку проекта.
- Защиту от снятия компонента с производства.
- Оценку стоимости проекта по компонентам.
- Изготовление тестовой платы монтаж и пусконаладочные работы.



Тел: +7 (812) 336 43 04 (многоканальный)  
Email: [org@lifeelectronics.ru](mailto:org@lifeelectronics.ru)