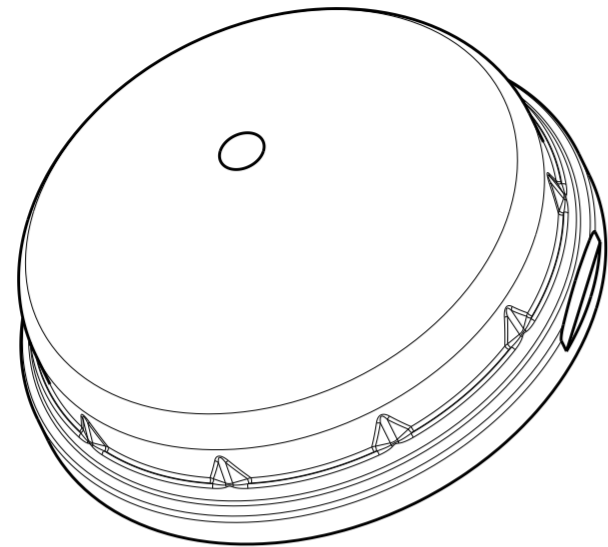


THIS DRAWING IS UNPUBLISHED. RELEASED FOR PUBLICATION
 © COPYRIGHT copyright.d8te- ALL RIGHTS RESERVED.

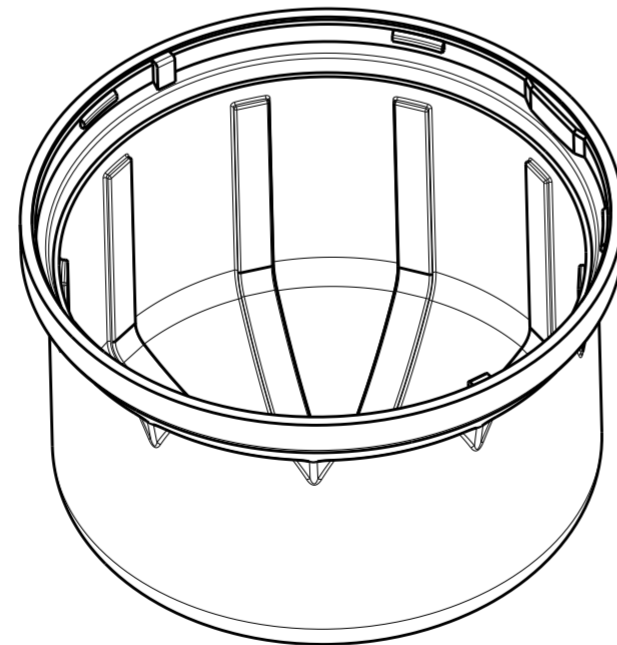
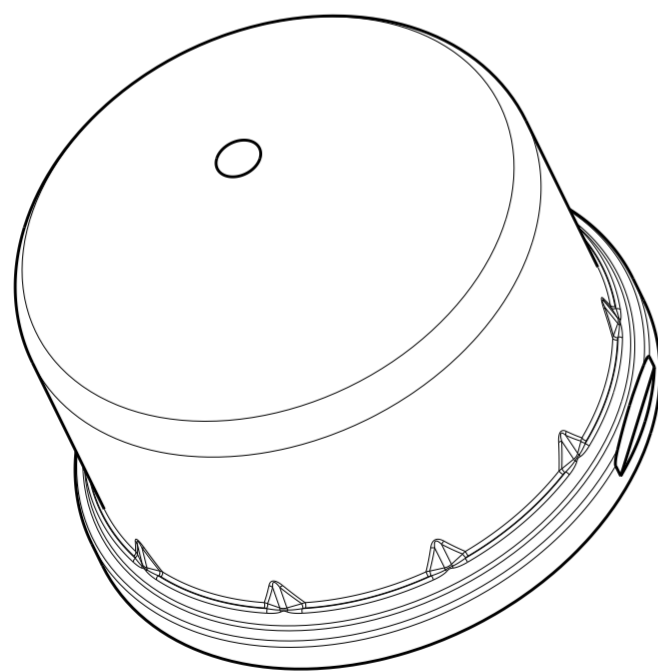
| REVISIONS | | | | |
|-----------|-----|---------------------------|-----------|-------|
| P | LTR | DESCRIPTION | DATE | APVD |
| 3 | | UPDATED | 04SEP2018 | MM MM |
| A | | REVISED PER ECR-18-017862 | 22NOV2018 | SR DD |
| | | | | |



2328823-1 AND 1-2328823-1
SHOWN



2328823-2 AND 1-2328823-2
SHOWN



2328823-3 AND 1-2328823-3
SHOWN

NOTES:

- 1. MATERIAL: -POLYCARBONATE COLOR: SEE TABLE
- 2. MUST COMPLY WITH DIRECTIVE 2002/95/EC (ROHS)
- 3. THIS PRODUCT HAS NOT COMPLETED VALIDATION TESTING
- 4. MODULE BASE TE P/N: 2213831-1

| IDENTIFICATION MARKINGS | APPROX. LIGHT TRANSMISSION | COLOR | DIM X | PART NO. |
|-------------------------|----------------------------|-------------------|-------|-------------|
| YES | 78 | TRANSPARENT CLEAR | 58.43 | 3-2328823-3 |
| YES | 78 | TRANSPARENT CLEAR | 43.43 | 3-2328823-2 |
| YES | 78 | TRANSPARENT CLEAR | 33.43 | 3-2328823-1 |
| YES | 24 | TRANSPARENT SMOKE | 58.43 | 2-2328823-3 |
| YES | 24 | TRANSPARENT SMOKE | 43.43 | 2-2328823-2 |
| YES | 24 | TRANSPARENT SMOKE | 33.43 | 2-2328823-1 |
| NO | 78 | TRANSPARENT CLEAR | 58.43 | 1-2328823-3 |
| NO | 78 | TRANSPARENT CLEAR | 43.43 | 1-2328823-2 |
| NO | 78 | TRANSPARENT CLEAR | 33.43 | 1-2328823-1 |
| NO | 24 | TRANSPARENT SMOKE | 58.43 | 2328823-3 |
| NO | 24 | TRANSPARENT SMOKE | 43.43 | 2328823-2 |
| NO | 24 | TRANSPARENT SMOKE | 33.43 | 2328823-1 |

| | | | | |
|--|--|--------------------------------|--|--------------------|
| THIS DRAWING IS A CONTROLLED DOCUMENT. | | DWN C. DAILY 10 JAN 2018 | TE Connectivity NAME DOME, LUMAWISE ENDURANCE S, 80mm | |
| | | CHK M. STOLLER 10 JAN 2018 | | |
| DIMENSIONS: mm | | APVD - | PRODUCT SPEC 108-133073 | |
| TOLERANCES UNLESS OTHERWISE SPECIFIED: | | APPLICATION SPEC 114-133074 | | |
| 0 PLC ± 1 PLC ±0.2 2 PLC ±0.10 3 PLC ± 4 PLC ± ANGLES ±1° FINISH - | | WEIGHT - | | |
| MATERIAL SEE TABLE | | CUSTOMER DRAWING | | |
| | | SIZE A200779 | DRAWING NO C-2328823 | RESTRICTED TO - |
| | | SCALE 1:1 | SHEET 1 OF 2 | REV A |

THIS DRAWING IS UNPUBLISHED. RELEASED FOR PUBLICATION
 © COPYRIGHT copyright.dble- ALL RIGHTS RESERVED.

| REVISIONS | | | | |
|-----------|-----|-------------|------|------|
| P | LTR | DESCRIPTION | DATE | APVD |
| - | | SEE SHEET 1 | - | - |
| | | | | |
| | | | | |



| | | | | |
|--|--|--|----------------------------|--|
| THIS DRAWING IS A CONTROLLED DOCUMENT. | | DWN C. DAILY 10 JAN 2018 | STE TE Connectivity | |
| | | CHK M. STOLLER 10 JAN 2018 | | |
| DIMENSIONS: mm | | TOLERANCES UNLESS OTHERWISE SPECIFIED: | | NAME DOME, LUMAWISE ENDURANCE S, 80mm |
| 0 PLC ± | | 1 PLC ±0.2 | | PRODUCT SPEC 108-133073 |
| 1 PLC ±0.10 | | 2 PLC ± | | APPLICATION SPEC 114-133074 |
| 2 PLC ± | | 3 PLC ± | | SIZE A200779 |
| 3 PLC ± | | 4 PLC ± | | CAGE CODE C-2328823 |
| 4 PLC ± | | ANGLES ±1° | | DRAWING NO - |
| FINISH | | - | | RESTRICTED TO - |
| MATERIAL SEE TABLE | | - | | SCALE 1:1 |
| | | CUSTOMER DRAWING | | SHEET 2 OF 2 |
| | | | | REV A |

Компания «Life Electronics» занимается поставками электронных компонентов импортного и отечественного производства от производителей и со складов крупных дистрибьюторов Европы, Америки и Азии.

С конца 2013 года компания активно расширяет линейку поставок компонентов по направлению коаксиальный кабель, кварцевые генераторы и конденсаторы (керамические, пленочные, электролитические), за счёт заключения дистрибьюторских договоров

Мы предлагаем:

- Конкурентоспособные цены и скидки постоянным клиентам.
- Специальные условия для постоянных клиентов.
- Подбор аналогов.
- Поставку компонентов в любых объемах, удовлетворяющих вашим потребностям.
- Приемлемые сроки поставки, возможна ускоренная поставка.
- Доставку товара в любую точку России и стран СНГ.
- Комплексную поставку.
- Работу по проектам и поставку образцов.
- Формирование склада под заказчика.
- Сертификаты соответствия на поставляемую продукцию (по желанию клиента).
- Тестирование поставляемой продукции.
- Поставку компонентов, требующих военную и космическую приемку.
- Входной контроль качества.
- Наличие сертификата ISO.

В составе нашей компании организован Конструкторский отдел, призванный помогать разработчикам, и инженерам.

Конструкторский отдел помогает осуществить:

- Регистрацию проекта у производителя компонентов.
- Техническую поддержку проекта.
- Защиту от снятия компонента с производства.
- Оценку стоимости проекта по компонентам.
- Изготовление тестовой платы монтаж и пусконаладочные работы.



Тел: +7 (812) 336 43 04 (многоканальный)

Email: org@lifeelectronics.ru