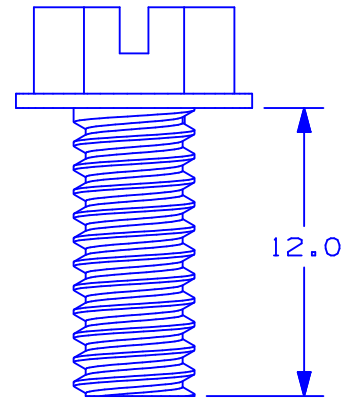
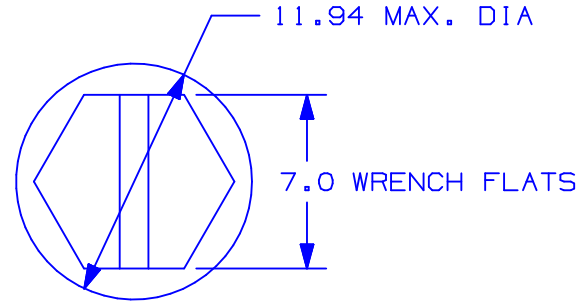


PANDUIT PART NUMBER	QUANTITY
RGTSM6-C	100

NOTES:

1. PAINT PIERCING THREAD DESIGN TO PROVIDE GROUNDING CONNECTION TO THE RACK.
2. M6 SLOTTED HEX HEAD THREAD FORMING SCREW.
3. MATERIAL: ZINC PLATED LOW CARBON STEEL
4. PANDUIT PART NUMBER: RGTSM6-C
5. DIMENSIONS ARE IN MILLIMETERS.



C41471_00

PANDUIT

CORP.

TINLEY PARK, ILLINOIS

M6 SLOTTED HEX HEAD
 THREAD FORMING SCREW (RGTSM6)
 CUSTOMER DRAWING

REV	DATE	BY	CHK	DESCRIPTION	ECN #	PM	CUST
00	12/04	JHNU		DRAWING RELEASED			

DRAWN BY JHNU	CHK'D	SCALE NONE	DRAWING NO. C41471
------------------	-------	---------------	-----------------------

Компания «Life Electronics» занимается поставками электронных компонентов импортного и отечественного производства от производителей и со складов крупных дистрибьюторов Европы, Америки и Азии.

С конца 2013 года компания активно расширяет линейку поставок компонентов по направлению коаксиальный кабель, кварцевые генераторы и конденсаторы (керамические, пленочные, электролитические), за счёт заключения дистрибьюторских договоров

Мы предлагаем:

- Конкуренспособные цены и скидки постоянным клиентам.
- Специальные условия для постоянных клиентов.
- Подбор аналогов.
- Поставку компонентов в любых объемах, удовлетворяющих вашим потребностям.
- Приемлемые сроки поставки, возможна ускоренная поставка.
- Доставку товара в любую точку России и стран СНГ.
- Комплексную поставку.
- Работу по проектам и поставку образцов.
- Формирование склада под заказчика.
- Сертификаты соответствия на поставляемую продукцию (по желанию клиента).
- Тестирование поставляемой продукции.
- Поставку компонентов, требующих военную и космическую приемку.
- Входной контроль качества.
- Наличие сертификата ISO.

В составе нашей компании организован Конструкторский отдел, призванный помогать разработчикам, и инженерам.

Конструкторский отдел помогает осуществить:

- Регистрацию проекта у производителя компонентов.
- Техническую поддержку проекта.
- Защиту от снятия компонента с производства.
- Оценку стоимости проекта по компонентам.
- Изготовление тестовой платы монтаж и пусконаладочные работы.



Тел: +7 (812) 336 43 04 (многоканальный)

Email: org@lifeelectronics.ru