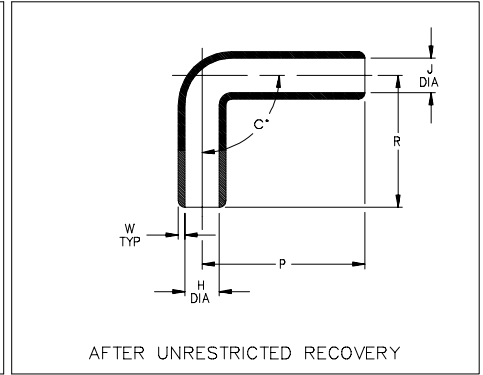
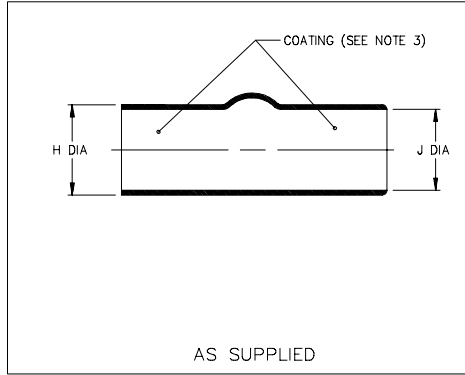


Thermofit[®] Molded Parts Specification Control Drawing

Part Number : 220A012 thru 023
Description : Cover, Elbow

NOTES

- All dimensions are in $\frac{\text{inches}}{[\text{millimeters}]}$
- Dimensions appearing in table are as follows:
 - a - As Supplied
 - b - After Unrestricted Recovery
- Coating is optional. As supplied dimensions appearing in table are for uncoated parts. When coating is added, entry diameters will be reduced by .06 max.



| PART NUMBER | H | | J | | P | R | W | C |
|-------------|----------------|---------------|----------------|---------------|----------------|----------------|--------------|-----|
| | Min | Max | Min | Max | | | | |
| | a | b | a | b | b | b | b | b |
| 220A012 | .62 [15,7] | .31 [7,8] | .62 [15,7] | .31 [7,8] | 1.75 [44,4] | 1.00 [25,4] | .06 [1,5] | 90° |
| 220A018 | .75 [19,0] | .37 [9,4] | .75 [19,0] | .37 [9,4] | 1.75 [44,4] | 1.75 [44,4] | .07 [1,7] | 90° |
| 220A023 | 1.25 [31,7] | .62 [15,7] | 1.25 [31,7] | .62 [15,7] | 3.50 [88,9] | 2.00 [50,8] | .09 [2,3] | 90° |

Raychem

RAYCHEM CORPORATION
300 CONSTITUTION DRIVE
MENLO PARK, CALIFORNIA 94025
(415) 361-6055

Revision : D
Date : 3/19/92

Part Number : 220A012 thru 023
Description : Cover, Elbow

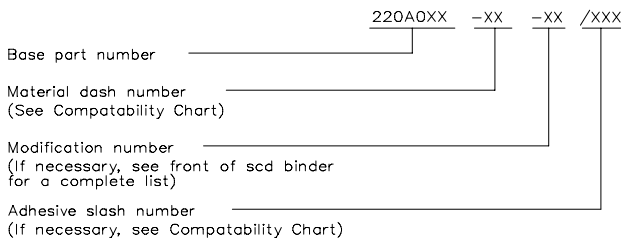
Thermofit[®] Molded Parts Specification Control Drawing

Part Number : 220A012 thru 023
Description : Cover, Elbow

| COMPATABILITY CHART | | | | | |
|---------------------|----------------------------|---------|-------------------|---------------|---------------------|
| MATERIAL DASH NO. | MATERIAL DESCRIPTION | RT SPEC | COATING SLASH NO. | COATING S NO. | COATING DESCRIPTION |
| -3 | Polyolefin, Semi-rigid | RT-301 | /42 | S-1017 | Adhesive |
| -4 | Polyolefin, Flexible | RT-1304 | /42 | S-1017 | Adhesive |
| -5 | Elastomer, Flexible | RT-501 | N/A | | |
| -6 | Silicone | RT-602 | N/A | | |
| -12 | *VITON, Flexible | RT-1312 | N/A | | |
| -25 | Elastomer, Fluid Resistant | RT-1325 | N/A | | |

*VITON is a Registered Trademark of Dupont

ORDERING INFORMATION



THIS DRAWING IS SUBJECT TO CHANGE WITHOUT NOTICE; CONSULT YOUR
NEAREST FIELD REPRESENTATIVE FOR CURRENT REVISION

If this document is printed it becomes uncontrolled.
Check for the latest revision.

Raychem

RAYCHEM CORPORATION
300 CONSTITUTION DRIVE
MENLO PARK, CALIFORNIA 94025
(415) 361-6055

Revision : D
Date : 3/19/92

Part Number : 220A012 thru 023
Description : Cover, Elbow

CAD FILE MP92174

Компания «Life Electronics» занимается поставками электронных компонентов импортного и отечественного производства от производителей и со складов крупных дистрибьюторов Европы, Америки и Азии.

С конца 2013 года компания активно расширяет линейку поставок компонентов по направлению коаксиальный кабель, кварцевые генераторы и конденсаторы (керамические, пленочные, электролитические), за счёт заключения дистрибьюторских договоров

Мы предлагаем:

- Конкурентоспособные цены и скидки постоянным клиентам.
- Специальные условия для постоянных клиентов.
- Подбор аналогов.
- Поставку компонентов в любых объемах, удовлетворяющих вашим потребностям.
- Приемлемые сроки поставки, возможна ускоренная поставка.
- Доставку товара в любую точку России и стран СНГ.
- Комплексную поставку.
- Работу по проектам и поставку образцов.
- Формирование склада под заказчика.
- Сертификаты соответствия на поставляемую продукцию (по желанию клиента).
- Тестирование поставляемой продукции.
- Поставку компонентов, требующих военную и космическую приемку.
- Входной контроль качества.
- Наличие сертификата ISO.

В составе нашей компании организован Конструкторский отдел, призванный помогать разработчикам, и инженерам.

Конструкторский отдел помогает осуществить:

- Регистрацию проекта у производителя компонентов.
- Техническую поддержку проекта.
- Защиту от снятия компонента с производства.
- Оценку стоимости проекта по компонентам.
- Изготовление тестовой платы монтаж и пусконаладочные работы.



Тел: +7 (812) 336 43 04 (многоканальный)

Email: org@lifeelectronics.ru