

THIS DRAWING IS UNPUBLISHED.  
VERTRAULICHE UNVERÖFFENTLICHTE ZEICHNUNG

RELEASED FOR PUBLICATION  
FREI FUER VERÖFFENTLICHUNG  
OCT, 1999.  
ALL RIGHTS RESERVED.  
ALLE RECHTE VORBEHALTEN

LOC  
IR

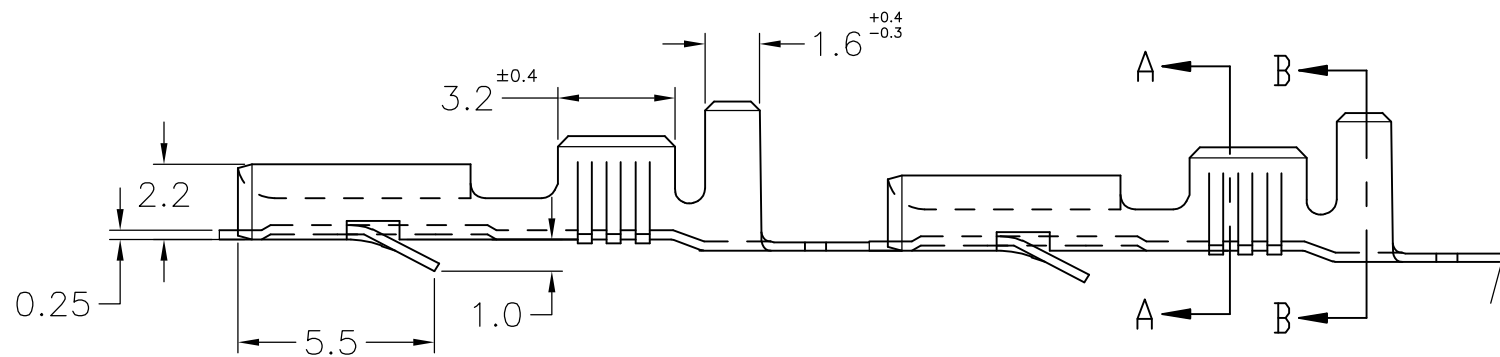
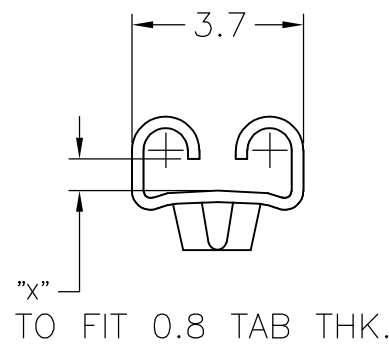
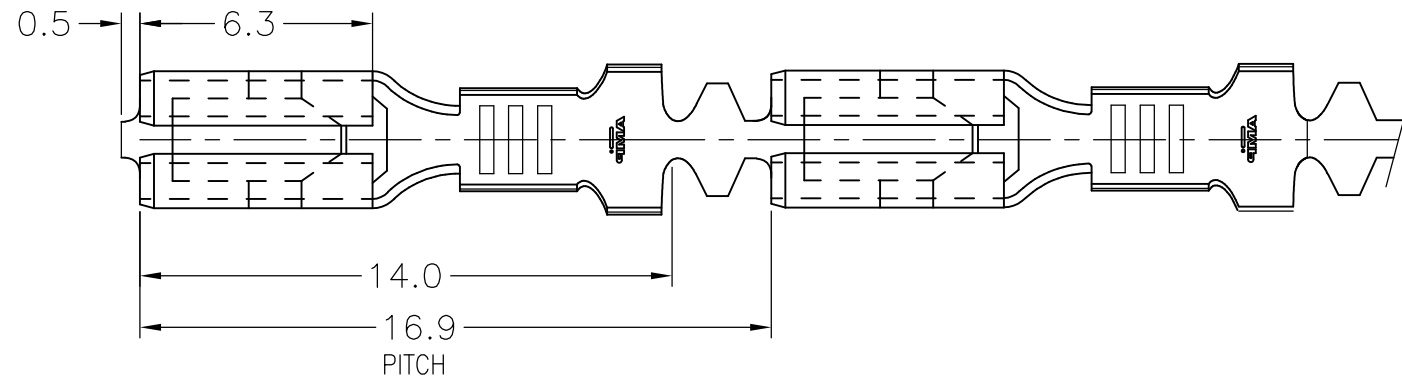
DIST  
—

REVISIONS  
ÄNDERUNGEN

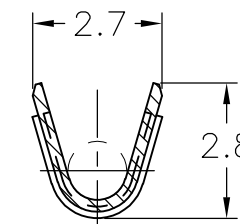
P LTR

AG2 GAP SIZE TOLERANCE CORRECTED

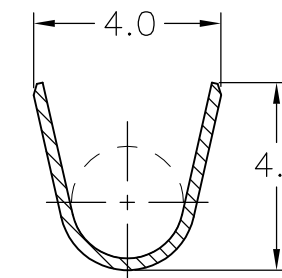
DATE DWN APVD  
22JUL2011 PKS RRP



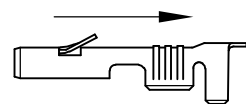
SECTION A-A



SECTION B-B



SUPPLY CONDITION



DIRECTION OFF  
TOP OF REEL

0.74±0.08	PRE-TINNED	BRASS	1-160655-1	AF
0.68±0.08	TIN PLATED	BRASS	160655-6	AF
	SILVER PLATED	BRASS	160655-5	AF
	PRE-TINNED	PH.BRONZE	160655-4	AF
	UNPLATED	PH.BRONZE	160655-3	AF
	PRE-TINNED	BRASS	160655-2	AF
	UNPLATED	BRASS	160655-1	AF
"X"	FINISH/COLOR	MATERIAL	PN	REV

THIS DRAWING IS A CONTROLLED DOCUMENT. DIESE ZEICHNUNG IST EIN KONTROLLIERTES DOKUMENT.		DWN H.YAALI 12 OCT 99	<b>STE</b> TE Connectivity		
DIMENSIONS: MASSE/HEITEN: INCHES		CHK C.TARTARI 12 OCT 99			
TOLERANCES UNLESS OTHERWISE SPECIFIED: ALLGEMEINTOLERANZEN		APVD —	NAME		
0 PLC ± 0.3 1 PLC ± 0.3 2 PLC ± 0.3 3 PLC ± 0.3 4 PLC ± — ANGLES/WINKEL ± 2°		PRODUCT SPEC PRODUKTSPEZ.	FASTIN-FASTON CONNECTOR .110 SRS REC. CONTACT		
MATERIAL SEE TABLE		APPLICATION SPEC VERARBEITUNGSSPEZ.	SIZE A3	CAGE CODE 00779	DRAWING NO ZEICHNUNGS-NR. C-160655
WIRE RANGE 0.5-1.5 mm <sup>2</sup> INSUL. RANGE 2.0-3.0		FINISH/OBERFLAECHE/FARBE SEE TABLE	WEIGHT GEWICHT —	RESTRICTED TO NUR FUER —	SCALE MASSSTAB 5
CUSTOMER DRAWING/KUNDENZEICHNUNG			SHEET BLATT 1	OF VON 1	REV AG2

Компания «Life Electronics» занимается поставками электронных компонентов импортного и отечественного производства от производителей и со складов крупных дистрибьюторов Европы, Америки и Азии.

С конца 2013 года компания активно расширяет линейку поставок компонентов по направлению коаксиальный кабель, кварцевые генераторы и конденсаторы (керамические, пленочные, электролитические), за счёт заключения дистрибьюторских договоров

Мы предлагаем:

- Конкурентоспособные цены и скидки постоянным клиентам.
- Специальные условия для постоянных клиентов.
- Подбор аналогов.
- Поставку компонентов в любых объемах, удовлетворяющих вашим потребностям.
- Приемлемые сроки поставки, возможна ускоренная поставка.
- Доставку товара в любую точку России и стран СНГ.
- Комплексную поставку.
- Работу по проектам и поставку образцов.
- Формирование склада под заказчика.
- Сертификаты соответствия на поставляемую продукцию (по желанию клиента).
- Тестирование поставляемой продукции.
- Поставку компонентов, требующих военную и космическую приемку.
- Входной контроль качества.
- Наличие сертификата ISO.

В составе нашей компании организован Конструкторский отдел, призванный помогать разработчикам, и инженерам.

Конструкторский отдел помогает осуществить:

- Регистрацию проекта у производителя компонентов.
- Техническую поддержку проекта.
- Защиту от снятия компонента с производства.
- Оценку стоимости проекта по компонентам.
- Изготовление тестовой платы монтаж и пусконаладочные работы.



Тел: +7 (812) 336 43 04 (многоканальный)

Email: [org@lifeelectronics.ru](mailto:org@lifeelectronics.ru)