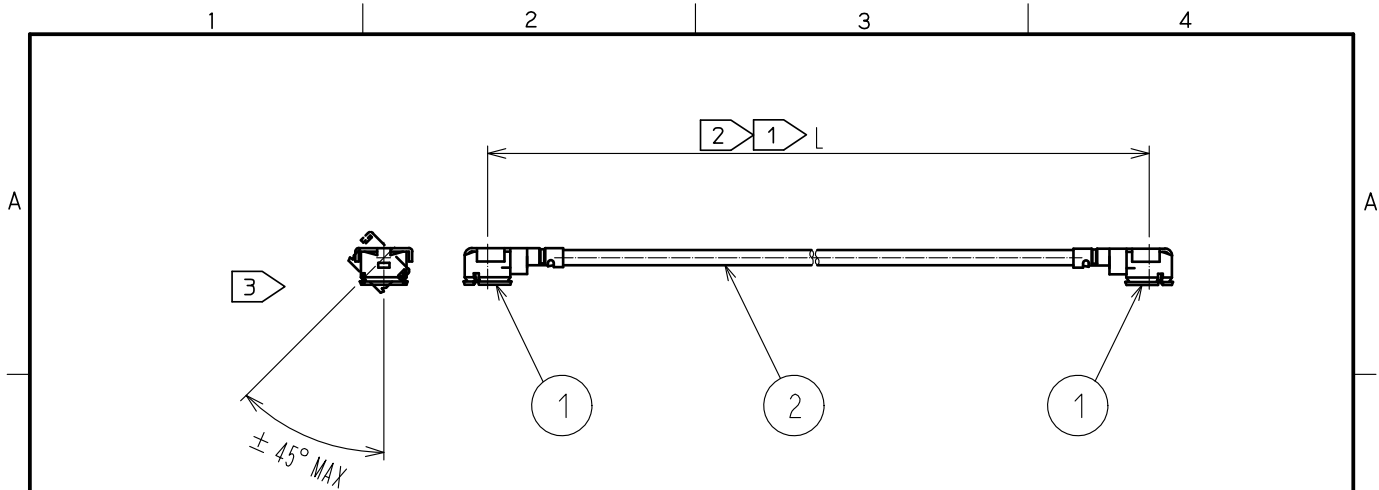


Jul.1.2019 Copyright 2019 HIROSE ELECTRIC CO., LTD. All Rights Reserved.
 In case of consideration for using Automotive equipment / device which demand high reliability, kindly contact our sales window correspondents.



| Part No. | Cable color |
|----------|-------------|
| ~04*1TV~ | WHITE |
| ~04*2TV~ | BLACK |

NOTE ① We indicate the length of the harness on the last of product name. 'L' part.

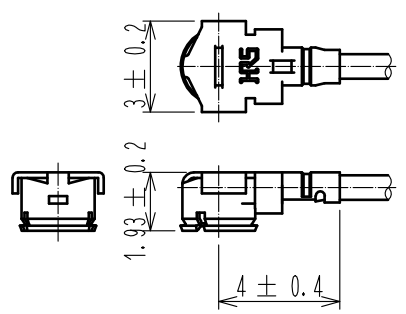
② Tolerance for [L]

| Length L [mm] | Tolerance [mm] |
|----------------|----------------|
| 35 ≦ L ≦ 200 | ±4 |
| 200 < L ≦ 500 | ±8 |
| 500 < L ≦ 1000 | ±12 |
| 1000 < L | ±1.5% |

③ Connector rotation angle is within ±45 degree from the above image. For long length in the case of L>500, the angle is optional.

4. Specifications are subject to change without notice.

【 DIMENSIONS OF CONNECTOR 】



| | | | | |
|-----|---------------|--------------|-----|-------------------------|
| 1 | U.FL-LP-040HF | CL331-0557-3 | 2 | 0.81 Dia. coaxial cable |
| NO. | PART NO. | CODE NO. | NO. | PART NO. |

HALOGEN FREE

| UNITS mm | SCALE FREE | COUNT | DESCRIPTION OF REVISIONS | DESIGNED | CHECKED | DATE |
|----------------------------------|---------------|----------------|--------------------------|---------------------------------|---------|------|
| HIROSE ELECTRIC CO., LTD. | APPROVED | •TS. NOBE | 18.06.18 | DRAWING NO. | | |
| | CHECKED | •MT. KANEKO | 18.06.18 | PART NO. U.FL-2LPHF6-04**TV-A-L | | |
| | DESIGNED | •MS. MATSUMOTO | 18.06.18 | CODE NO. | | |
| | DRAWN | •MS. MATSUMOTO | 18.06.18 | NO. | | |

Компания «Life Electronics» занимается поставками электронных компонентов импортного и отечественного производства от производителей и со складов крупных дистрибьюторов Европы, Америки и Азии.

С конца 2013 года компания активно расширяет линейку поставок компонентов по направлению коаксиальный кабель, кварцевые генераторы и конденсаторы (керамические, пленочные, электролитические), за счёт заключения дистрибьюторских договоров

Мы предлагаем:

- Конкурентоспособные цены и скидки постоянным клиентам.
- Специальные условия для постоянных клиентов.
- Подбор аналогов.
- Поставку компонентов в любых объемах, удовлетворяющих вашим потребностям.
- Приемлемые сроки поставки, возможна ускоренная поставка.
- Доставку товара в любую точку России и стран СНГ.
- Комплексную поставку.
- Работу по проектам и поставку образцов.
- Формирование склада под заказчика.
- Сертификаты соответствия на поставляемую продукцию (по желанию клиента).
- Тестирование поставляемой продукции.
- Поставку компонентов, требующих военную и космическую приемку.
- Входной контроль качества.
- Наличие сертификата ISO.

В составе нашей компании организован Конструкторский отдел, призванный помогать разработчикам, и инженерам.

Конструкторский отдел помогает осуществить:

- Регистрацию проекта у производителя компонентов.
- Техническую поддержку проекта.
- Защиту от снятия компонента с производства.
- Оценку стоимости проекта по компонентам.
- Изготовление тестовой платы монтаж и пусконаладочные работы.



Тел: +7 (812) 336 43 04 (многоканальный)

Email: org@lifeelectronics.ru