

Fig. 1

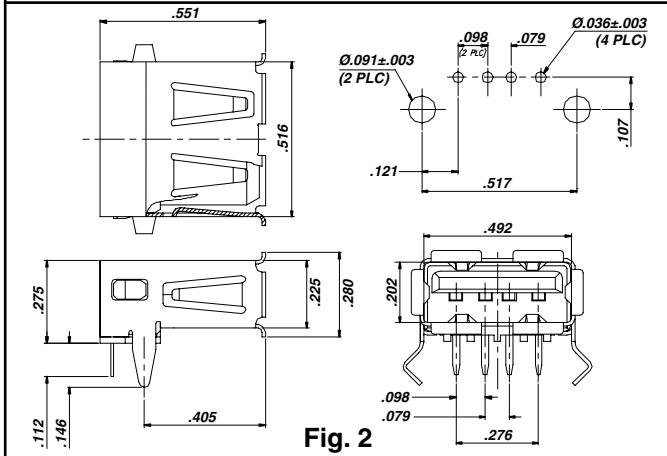


Fig. 2

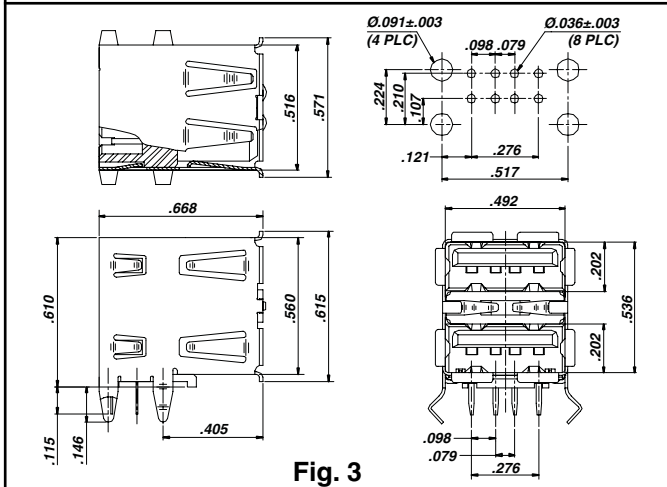


Fig. 3

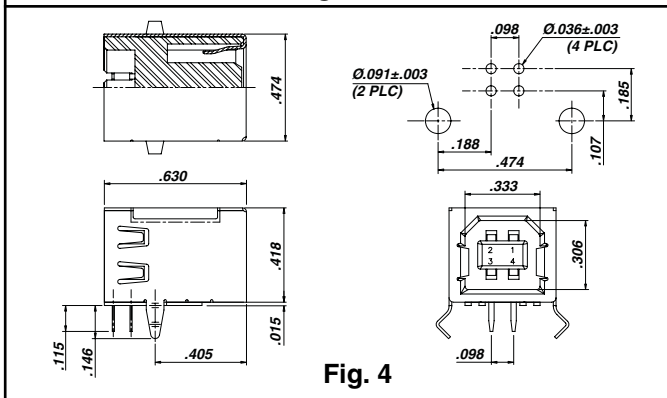


Fig. 4



### Features

- USB receptacles for through-hole & surface mount.
- Plug retention tabs.
- Kinked locating legs for secure PCB retention.
- Fully Shielded.
- Fully compatible with USB 1.0 & 2.0 specifications.
- Passes 16MHz Signal Attenuation per ASTM-D-4566.
- Packaged in trays, 150 pieces per tray.

### Ordering Information

Figure 1: Type A Receptacle, Single, Surface Mount  
**896-43-004-00-000000**

Figure 2: Type A Receptacle, Single, Through Hole  
**896-43-004-90-000000**

Figure 3: Type A Receptacle, Double, Through Hole  
**896-43-008-90-000000**

Figure 4: Type B Receptacle, Single, Through Hole  
**897-43-004-90-000000**

### Specifications

#### Materials:

Terminals: Copper Alloy, Tin Plated  
Contacts: Copper Alloy, 30 μ" Gold Plated  
Casing & Shield: Stainless Steel  
Insulator material: High temp. thermoplastic rated UL94V-0

#### Ratings:

Voltage: 30VAC (rms)  
Current: 1A max. per contact for 30°C temperature rise  
All housing materials rated for "lead-free" soldering up to 260°C

#### Electrical:

Contact resistance: 30mΩ max.  
Insulation resistance: 1000MΩ min.  
Dielectric withstanding voltage: 750VAC at sea level  
Capacitance: 2pF max.

#### Mechanical:

Random vibration: No discontinuity >1μs per EIA 364-28, cond. V, letter A  
Physical shock: No discontinuity >1μs per EIA 364-27, condition H  
Durability: 1500 cycles min. per EIA 364-09  
Mating force: 35 Newtons max. per EIA 364-13  
Unmating force: 10 Newtons min. per EIA 364-13

#### Environmental:

Thermal shock per EIA 364-32, condition I  
Humidity per EIA 364-31, method II, condition A  
Temperature life per EIA 364-17, condition 3, method A

Компания «Life Electronics» занимается поставками электронных компонентов импортного и отечественного производства от производителей и со складов крупных дистрибьюторов Европы, Америки и Азии.

С конца 2013 года компания активно расширяет линейку поставок компонентов по направлению коаксиальный кабель, кварцевые генераторы и конденсаторы (керамические, пленочные, электролитические), за счёт заключения дистрибьюторских договоров

Мы предлагаем:

- Конкурентоспособные цены и скидки постоянным клиентам.
- Специальные условия для постоянных клиентов.
- Подбор аналогов.
- Поставку компонентов в любых объемах, удовлетворяющих вашим потребностям.
- Приемлемые сроки поставки, возможна ускоренная поставка.
- Доставку товара в любую точку России и стран СНГ.
- Комплексную поставку.
- Работу по проектам и поставку образцов.
- Формирование склада под заказчика.
- Сертификаты соответствия на поставляемую продукцию (по желанию клиента).
- Тестирование поставляемой продукции.
- Поставку компонентов, требующих военную и космическую приемку.
- Входной контроль качества.
- Наличие сертификата ISO.

В составе нашей компании организован Конструкторский отдел, призванный помогать разработчикам, и инженерам.

Конструкторский отдел помогает осуществить:

- Регистрацию проекта у производителя компонентов.
- Техническую поддержку проекта.
- Защиту от снятия компонента с производства.
- Оценку стоимости проекта по компонентам.
- Изготовление тестовой платы монтаж и пусконаладочные работы.



Тел: +7 (812) 336 43 04 (многоканальный)  
Email: [org@lifeelectronics.ru](mailto:org@lifeelectronics.ru)