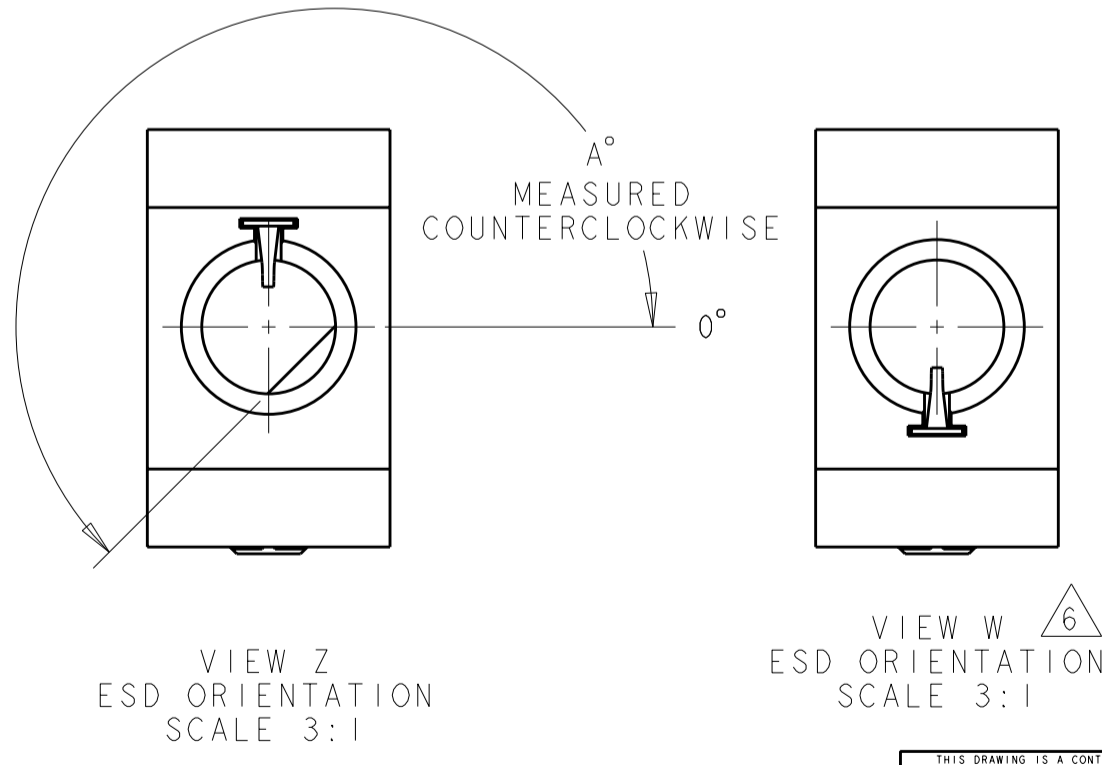
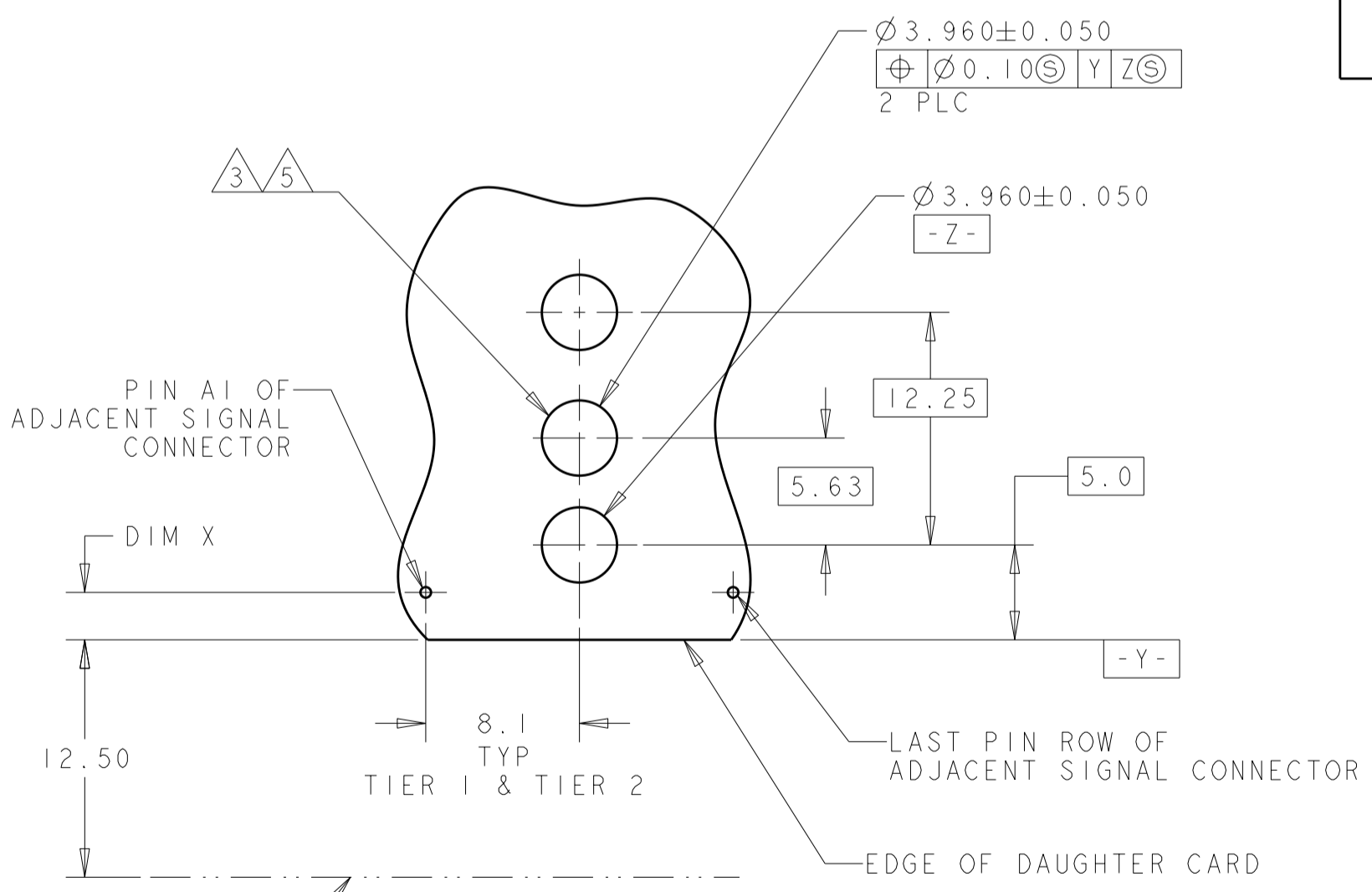
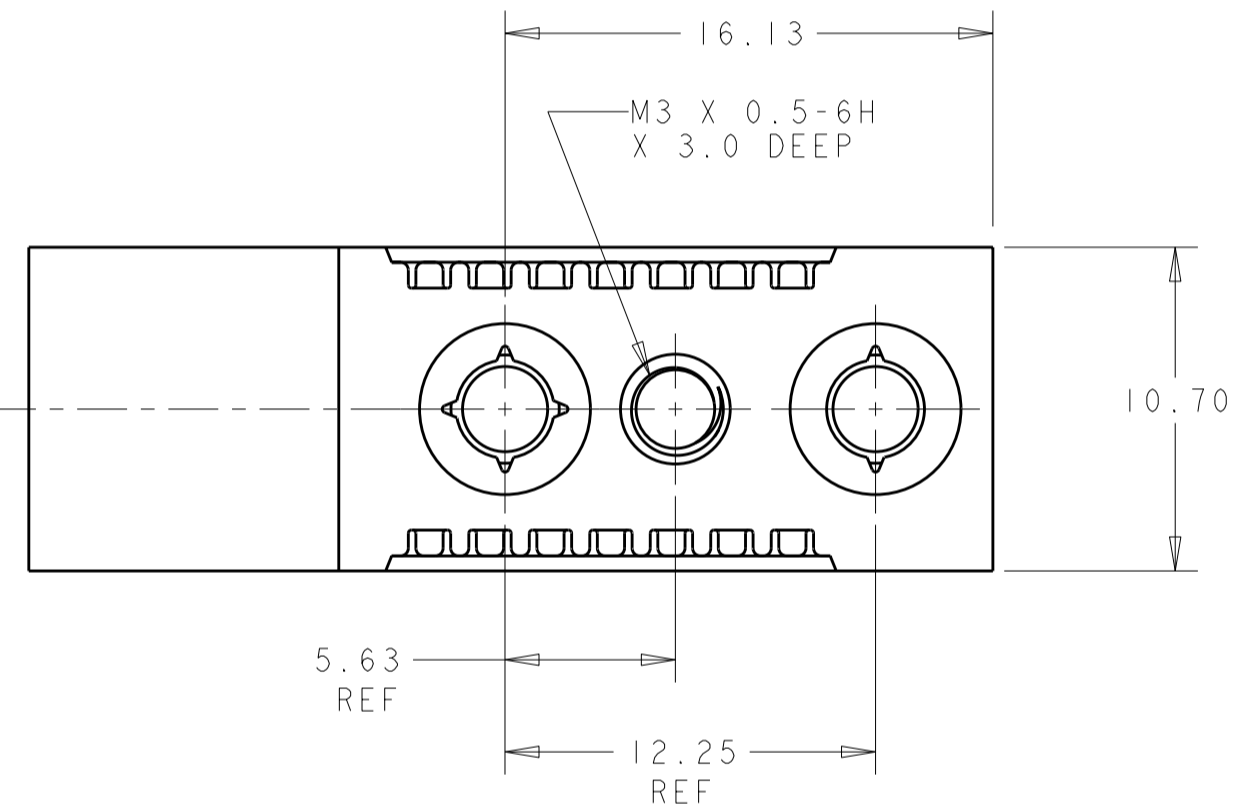
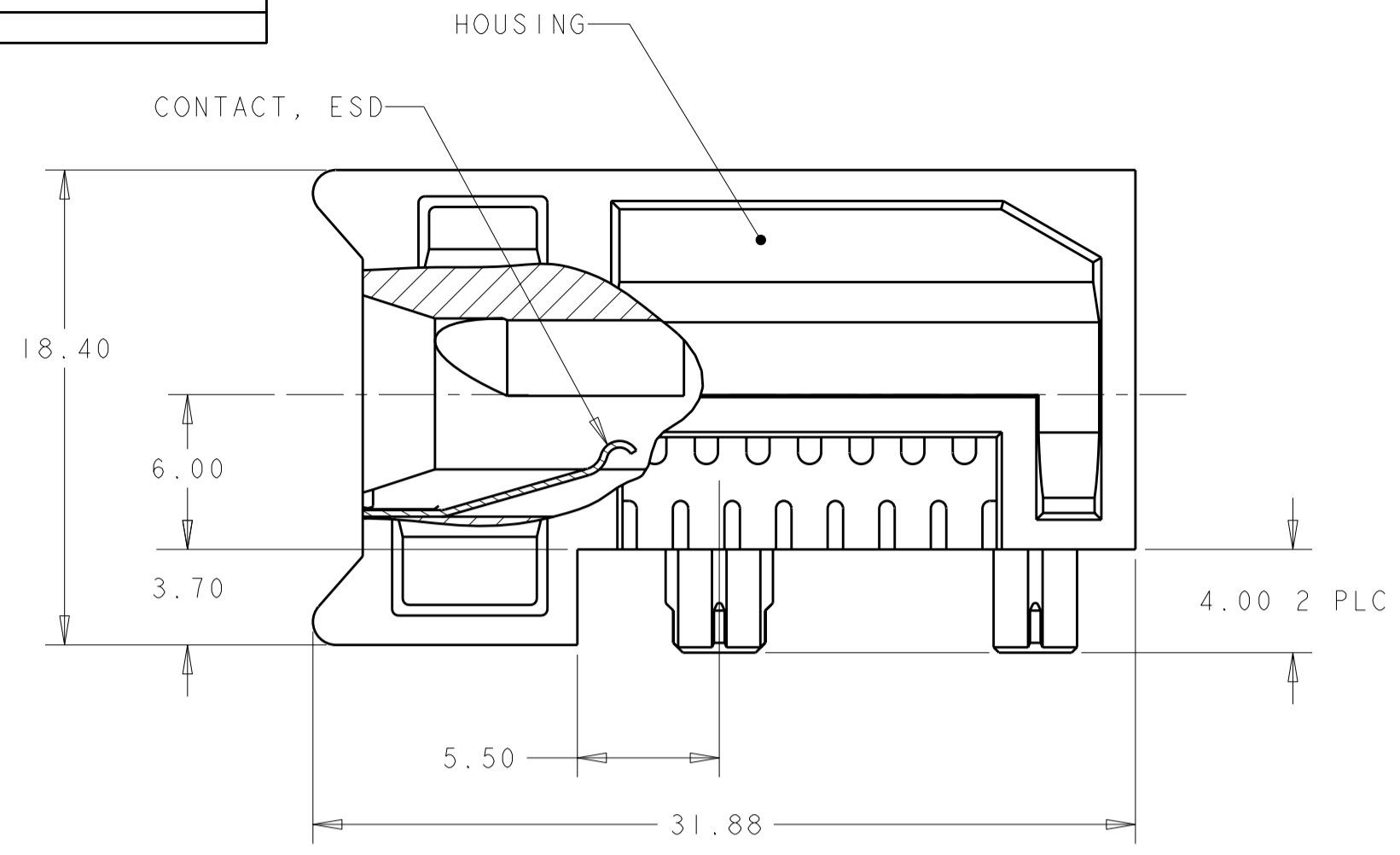
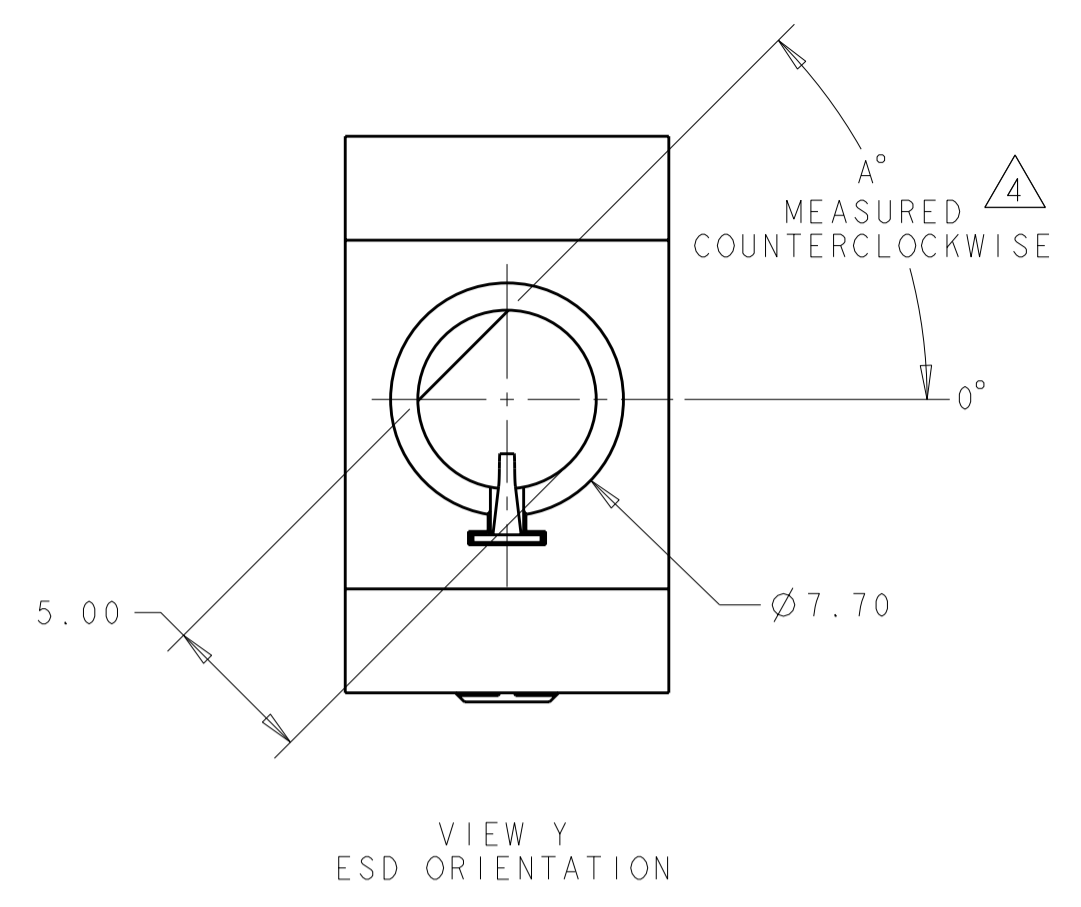


THIS DRAWING IS UNPUBLISHED. RELEASED FOR PUBLICATION 20
 © COPYRIGHT 20 BY TYCO ELECTRONICS CORPORATION. ALL RIGHTS RESERVED.

| LOC | DIST | REVISIONS | | | | | |
|-----|------|-----------|-----|---------------------------|-----------|-----|------|
| GP | 00 | P | LTR | DESCRIPTION | DATE | DWN | APVD |
| | | A | | REV PER EC 0S12-0206-05 | 18APR2005 | BC | GG |
| | | A1 | | REV PER ECO-07-018424 | 04SEP2007 | BC | GG |
| | | A2 | | REVISED PER ECO-10-000445 | 25JAN2010 | KK | HMR |



- 1 MATERIAL:
HOUSING: ZINC ALLOY DIE CASTING, ZAMAK 3
CONTACT: PHOSPHOR BRONZE
- 2 FINISH:
HOUSING: CHROMATE CONVERSION COATING
ESD CONTACT: 1.27µm MINIMUM NICKEL ALL OVER
- 3 HOLE FOR POSITIVE RETENTION SCREW
- 4 DASH NUMBERS INDICATE KEY ORIENTATION
(P/N 1410297-2 SHOWN ON DRAWING)
- 5 GROUND PAD Ø5mm ON RETENTION HARDWARE SIDE OF PCB
- 6 GUIDE MODULE W/O KEYING,
GUIDE PIN 1410548-2 & 1410548-3 MUST BE ORIENTED
TO PROVIDE PROPER ESD PERFORMANCE
- 7 FINISH:
HOUSING: NICKEL OVER COPPER.
ESD CONTACT: 1.27µm MINIMUM NICKEL ALL OVER.
- 8
- 9 OBSOLETE PARTS: OBSOLETE CIS STREAMLINING PER
D.RENAUD/D.SINISI

| VIEW | ANGLE | REVISION | DESCRIPTION | | |
|-----------------|-------------|-------------|-------------|---|-----------|
| VIEW W | 6° | 7 | 1-1410297-9 | | |
| VIEW Y | 315° | 7 | 1-1410297-8 | | |
| VIEW Z | 270° | 7 | 1-1410297-7 | | |
| VIEW Z | 225° | 7 | 1-1410297-6 | | |
| VIEW Z | 180° | 7 | 1-1410297-5 | | |
| VIEW Z | 135° | 7 | 1-1410297-4 | | |
| VIEW Y | 90° | 7 | 1-1410297-3 | | |
| VIEW Y | 45° | 7 | 1-1410297-2 | | |
| VIEW Y | 0° | 7 | 1-1410297-1 | | |
| SUPERSEDED BY | 1-1410297-9 | VIEW W | 6° | 2 | 1410297-9 |
| SUPERSEDED BY | 1-1410297-8 | VIEW Y | 315° | 2 | 1410297-8 |
| SUPERSEDED BY | 1-1410297-7 | VIEW Z | 270° | 2 | 1410297-7 |
| SUPERSEDED BY | 1-1410297-6 | VIEW Z | 225° | 2 | 1410297-6 |
| SUPERSEDED BY | 1-1410297-5 | VIEW Z | 180° | 2 | 1410297-5 |
| SUPERSEDED BY | 1-1410297-4 | VIEW Z | 135° | 2 | 1410297-4 |
| SUPERSEDED BY | 1-1410297-3 | VIEW Y | 90° | 2 | 1410297-3 |
| SUPERSEDED BY | 1-1410297-2 | VIEW Y | 45° | 2 | 1410297-2 |
| SUPERSEDED BY | 1-1410297-1 | VIEW Y | 0° | 2 | 1410297-1 |
| ESD ORIENTATION | A° | PART NUMBER | 4 | | |

| DIM X | TIER 1 | TIER 2 |
|-------|--------|--------|
| 2.50 | 2.25 | |

THIS DRAWING IS A CONTROLLED DOCUMENT FOR TYCO ELECTRONICS CORPORATION. IT IS SUBJECT TO CHANGE AND THE CONTROLLING ENGINEERING ORGANIZATION SHOULD BE CONTACTED FOR THE LATEST REVISION.

DWN: L.SIPE 26OCT2001
 CHK: D.DEFIBAUGH 26OCT2001
 APVD: G.GRIFFITH 18APR2005

Tyco Electronics Corporation
 Harrisburg, PA 17105-3608

NAME: KEY/ESD GUIDE MODULE ASSEMBLY, 20.3mm, MULTIGIG, DAUGHTER CARD

SIZE: A2 CAGE CODE: 00779 DRAWING NO: 1410297 RESTRICTED TO: -

MATERIAL: 1 - FINISH: 2 -

TOLERANCES UNLESS OTHERWISE SPECIFIED:
 0 PLC ±
 1 PLC ±
 2 PLC ±0.13
 3 PLC ±0.013
 4 PLC ±
 ANGLES ±
 FINISH

PRODUCT SPEC: -
 APPLICATION SPEC: -
 WEIGHT: -

CUSTOMER DRAWING

SCALE: 1:1 SHEET: 1 OF 1 REV: A2

Компания «Life Electronics» занимается поставками электронных компонентов импортного и отечественного производства от производителей и со складов крупных дистрибьюторов Европы, Америки и Азии.

С конца 2013 года компания активно расширяет линейку поставок компонентов по направлению коаксиальный кабель, кварцевые генераторы и конденсаторы (керамические, пленочные, электролитические), за счёт заключения дистрибьюторских договоров

Мы предлагаем:

- Конкурентоспособные цены и скидки постоянным клиентам.
- Специальные условия для постоянных клиентов.
- Подбор аналогов.
- Поставку компонентов в любых объемах, удовлетворяющих вашим потребностям.
- Приемлемые сроки поставки, возможна ускоренная поставка.
- Доставку товара в любую точку России и стран СНГ.
- Комплексную поставку.
- Работу по проектам и поставку образцов.
- Формирование склада под заказчика.
- Сертификаты соответствия на поставляемую продукцию (по желанию клиента).
- Тестирование поставляемой продукции.
- Поставку компонентов, требующих военную и космическую приемку.
- Входной контроль качества.
- Наличие сертификата ISO.

В составе нашей компании организован Конструкторский отдел, призванный помогать разработчикам, и инженерам.

Конструкторский отдел помогает осуществить:

- Регистрацию проекта у производителя компонентов.
- Техническую поддержку проекта.
- Защиту от снятия компонента с производства.
- Оценку стоимости проекта по компонентам.
- Изготовление тестовой платы монтаж и пусконаладочные работы.



Тел: +7 (812) 336 43 04 (многоканальный)
Email: org@lifeelectronics.ru