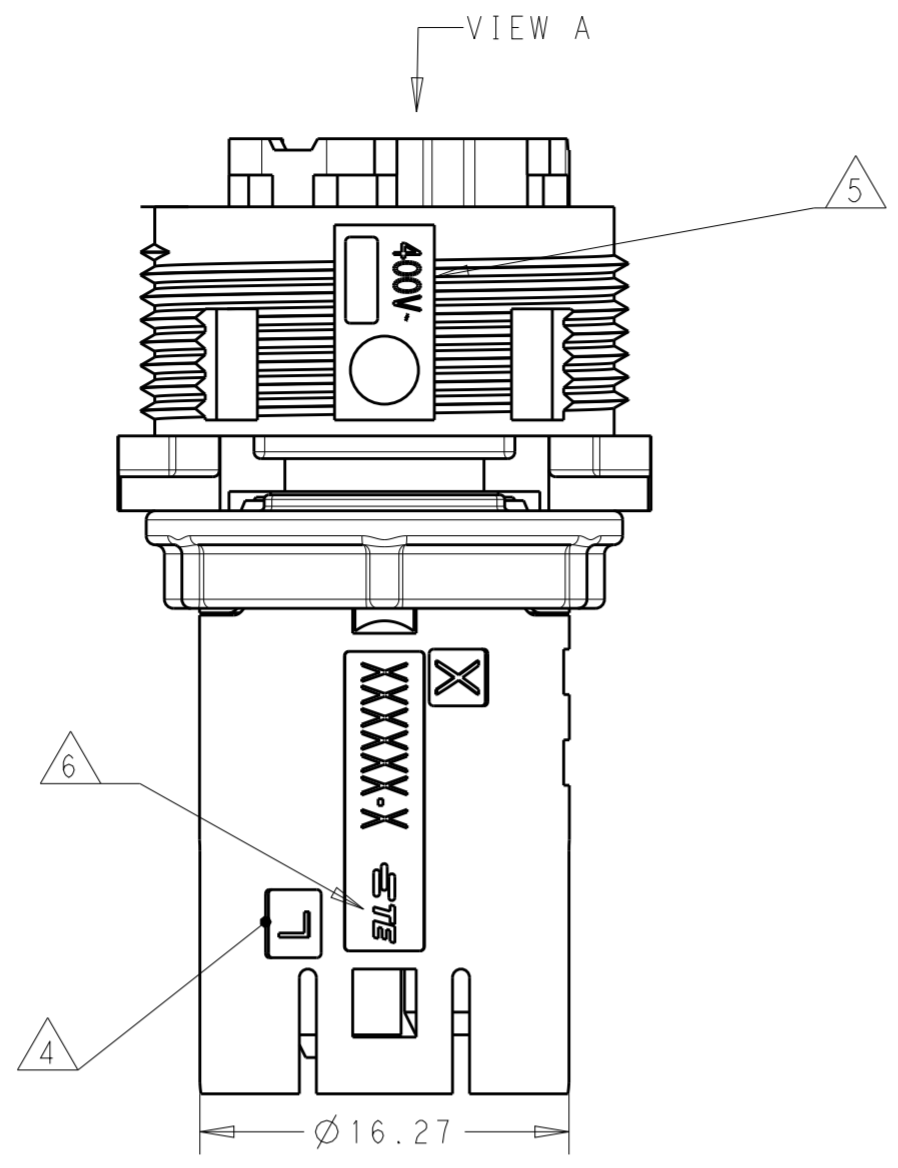
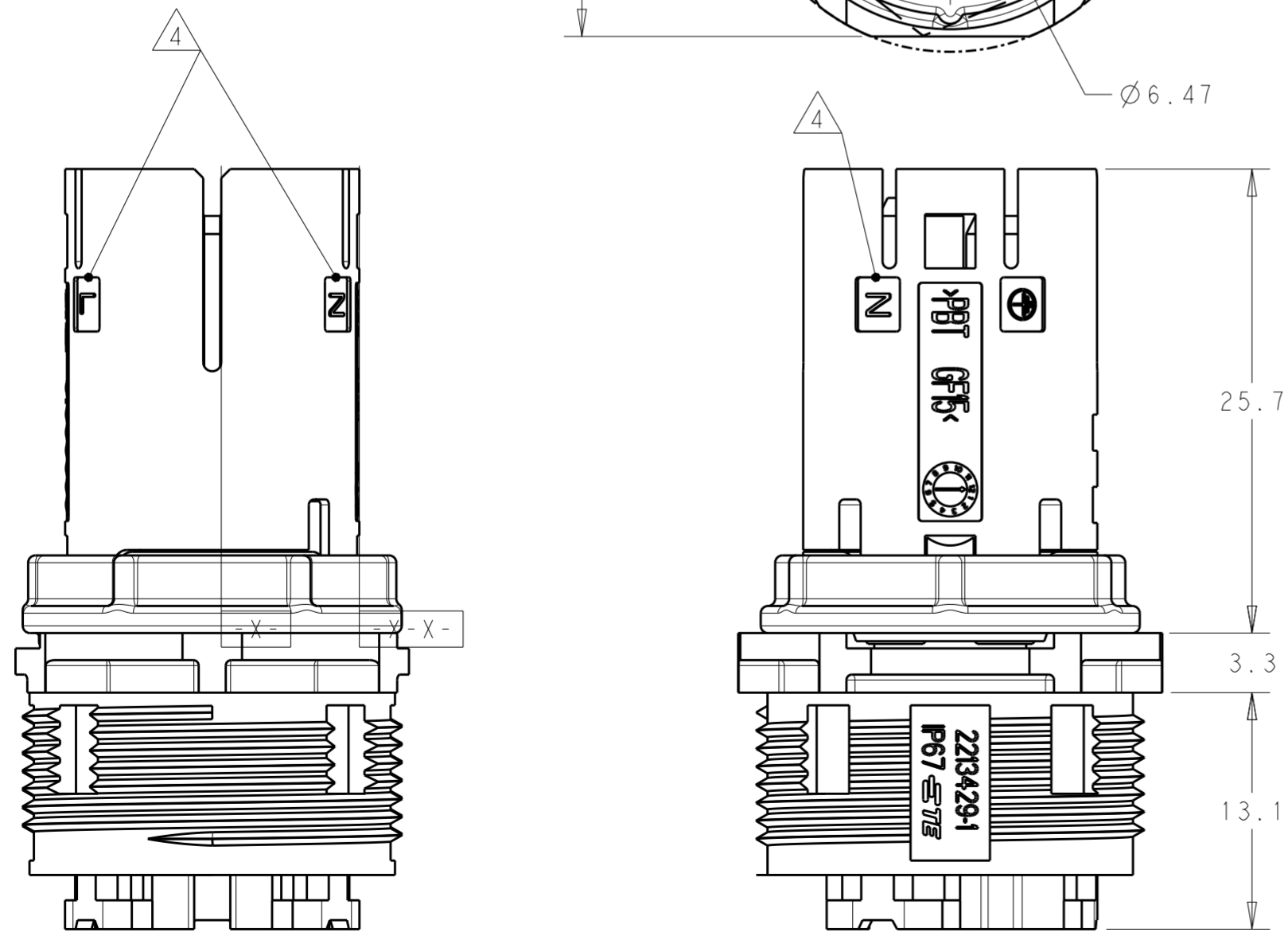
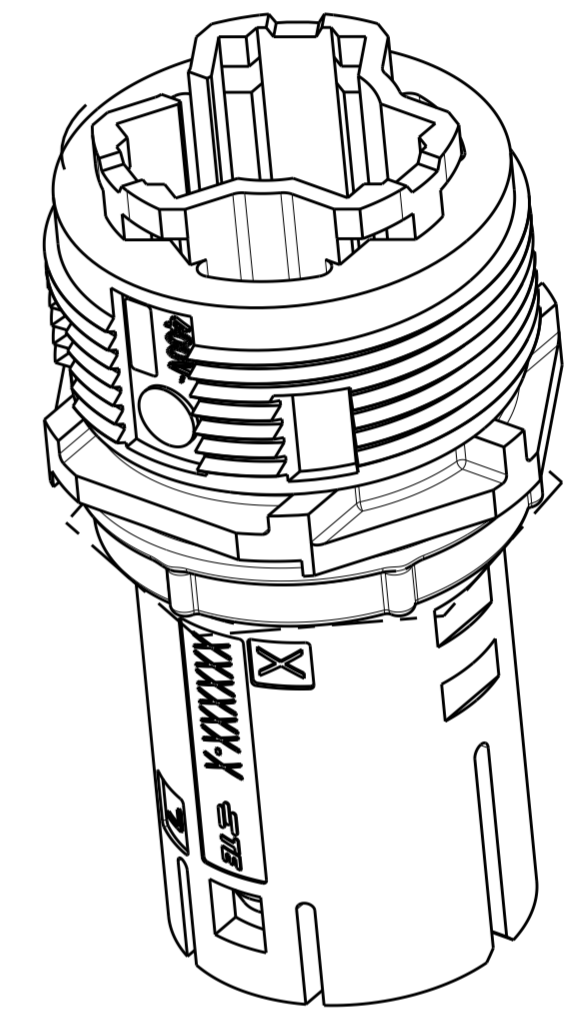
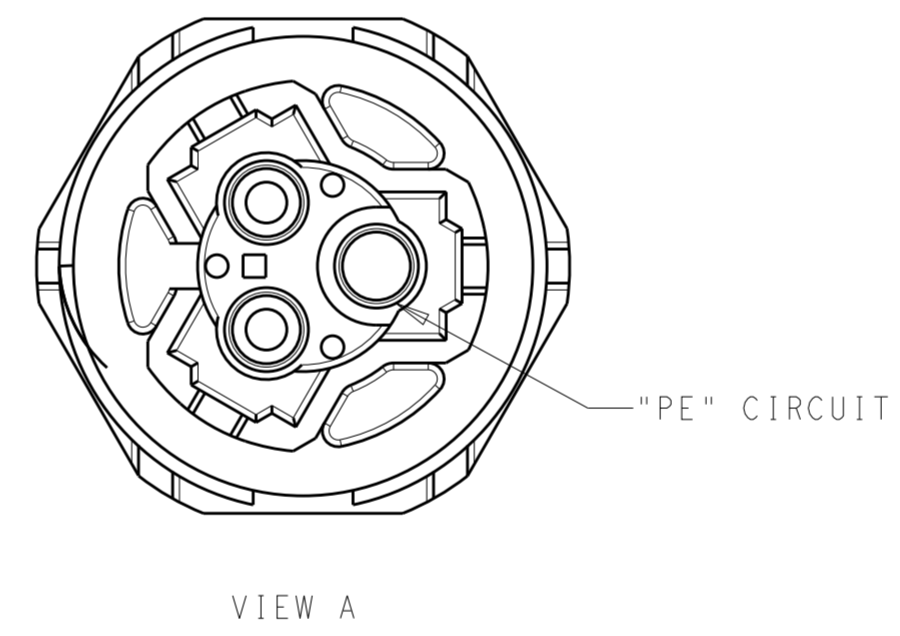
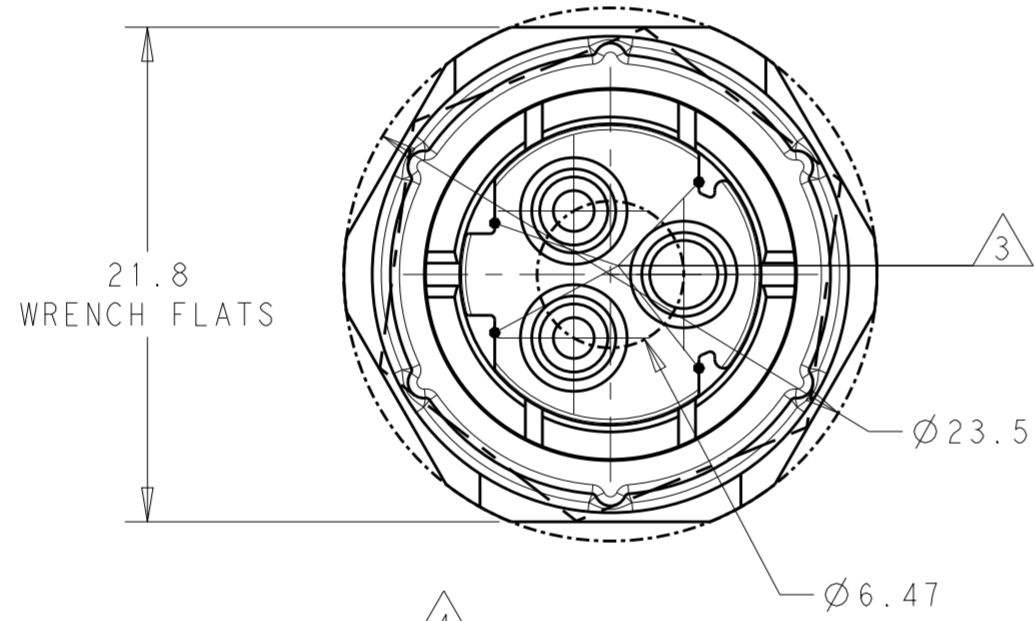


REVISIONS				
P	LTR	DESCRIPTION	DATE	APVD
	A	REVISED AS PER ECR-15-005925	21APR2015	RS JL



- NOTES:
- MATERIAL: GLASS FILLED PBT, COLOR: BLACK
  - MUST COMPLY WITH DIRECTIVE 2002/95/EC (ROHS)
  - ALL POLARIZATION KEYS SHOWN FOR REF ONLY.
  - CIRCUIT I.D.
  - VOLTAGE RATING
  - TE LOGO
  - THIS PRODUCT HAS NOT COMPLETED VALIDATION TESTING

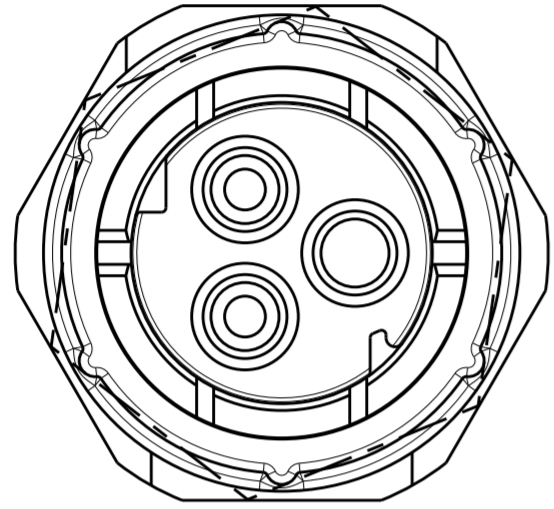
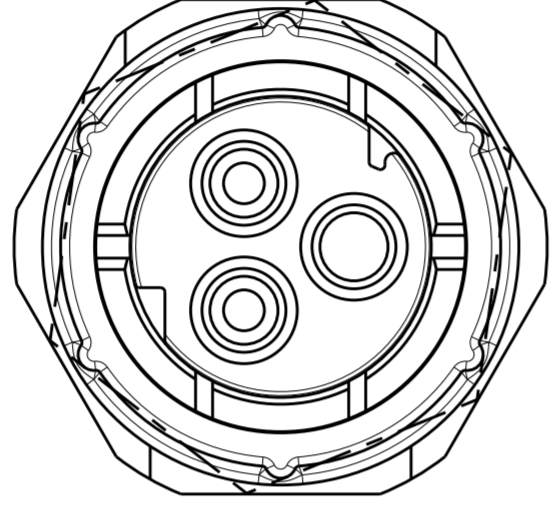
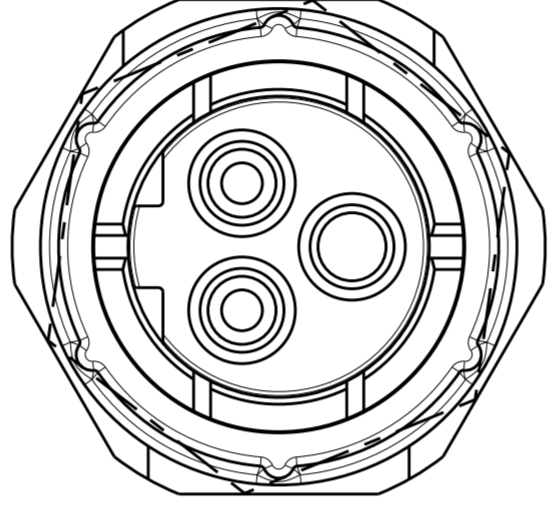



C	FREE HANGING SOCKET SEALED NECTOR 3 POSITION	2213428-3
B	FREE HANGING SOCKET SEALED NECTOR 3 POSITION	2213428-2
A	FREE HANGING SOCKET SEALED NECTOR 3 POSITION	2213428-1
POLARIZATION TYPE	DESCRIPTION	PART NUMBER

DIMENSIONS:		TOLERANCES UNLESS OTHERWISE SPECIFIED:		DWN		CHK		APVD		NAME	
mm	0 PLC	±		J. SHAFFER	24MAR2014	M. LUKSIC	24MAR2014	M. LUKSIC	24MAR2014	TE Connectivity	
	1 PLC	±0.2		PRODUCT SPEC		108-133014		APPLICATION SPEC		FREE HANGING, SOCKET SEALED NECTOR M 3 POSN	
	2 PLC	±0.13		WEIGHT		-		RESTRICTED TO		-	
	3 PLC	±		SCALE		2:1		SHEET		1 OF 2	
	4 PLC	±		REV		A		CUSTOMER DRAWING		-	
	ANGLES	±3°		MATERIAL		TBD		FINISH		-	

THIS DRAWING IS UNPUBLISHED. RELEASED FOR PUBLICATION 20  
 © COPYRIGHT 20 BY - ALL RIGHTS RESERVED.

REVISIONS				
P	LTR	DESCRIPTION	DATE	APVD
-		SEE SHEET 1	-	-

POLARIZATION TYPES		
POLARIZATION TYPE "A"	POLARIZATION TYPE "B"	POLARIZATION TYPE "C"
		
PN 2213428-1	PN 2213428-2	PN 2213428-3

THIS DRAWING IS A CONTROLLED DOCUMENT.		DWN J. SHAFFER 24MAR2014	 TE Connectivity	
DIMENSIONS: mm		CHK M. LUKSIC 24MAR2014		
TOLERANCES UNLESS OTHERWISE SPECIFIED: 0 PLC ± 1 PLC ±0.2 2 PLC ±0.13 3 PLC ± 4 PLC ± ANGLES ±3° FINISH -		APVD M. LUKSIC 24MAR2014	NAME FREE HANGING, SOCKET SEALED NECTOR M 3 POSN	
MATERIAL TBD		PRODUCT SPEC 108-133014	SIZE A2	CAGE CODE -
		APPLICATION SPEC 114-32111	DRAWING NO G-2213428	RESTRICTED TO -
		WEIGHT -	SCALE 2:1	SHEET 2 OF 2
		Customer Drawing	REV A	

Компания «Life Electronics» занимается поставками электронных компонентов импортного и отечественного производства от производителей и со складов крупных дистрибьюторов Европы, Америки и Азии.

С конца 2013 года компания активно расширяет линейку поставок компонентов по направлению коаксиальный кабель, кварцевые генераторы и конденсаторы (керамические, пленочные, электролитические), за счёт заключения дистрибьюторских договоров

Мы предлагаем:

- Конкуренеспособные цены и скидки постоянным клиентам.
- Специальные условия для постоянных клиентов.
- Подбор аналогов.
- Поставку компонентов в любых объемах, удовлетворяющих вашим потребностям.
- Приемлемые сроки поставки, возможна ускоренная поставка.
- Доставку товара в любую точку России и стран СНГ.
- Комплексную поставку.
- Работу по проектам и поставку образцов.
- Формирование склада под заказчика.
- Сертификаты соответствия на поставляемую продукцию (по желанию клиента).
- Тестирование поставляемой продукции.
- Поставку компонентов, требующих военную и космическую приемку.
- Входной контроль качества.
- Наличие сертификата ISO.

В составе нашей компании организован Конструкторский отдел, призванный помогать разработчикам, и инженерам.

Конструкторский отдел помогает осуществить:

- Регистрацию проекта у производителя компонентов.
- Техническую поддержку проекта.
- Защиту от снятия компонента с производства.
- Оценку стоимости проекта по компонентам.
- Изготовление тестовой платы монтаж и пусконаладочные работы.



Тел: +7 (812) 336 43 04 (многоканальный)  
Email: [org@lifeelectronics.ru](mailto:org@lifeelectronics.ru)