



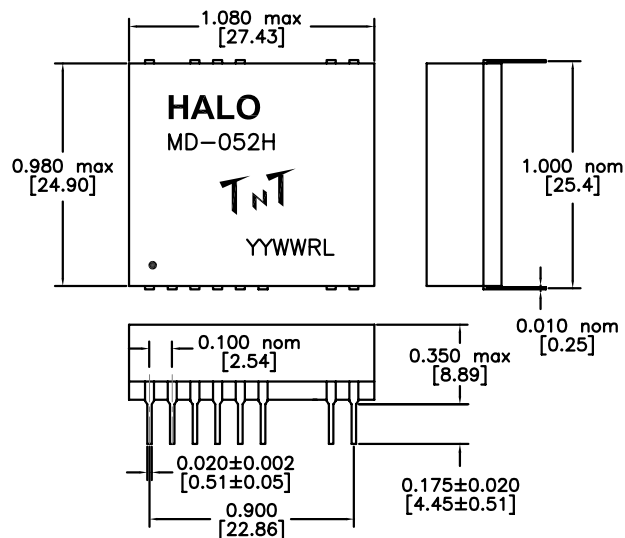
MD-052HRL

HALO Electronics low current Thin Net Transceiver module
 Fully compatible with ANSI/IEEE 802.3 and ISO 8802-3 Standards for Thin Net
 RoHS compliant
 Compatible to Lead-free wave soldering process for through hole components

ELECTRICAL RATINGS

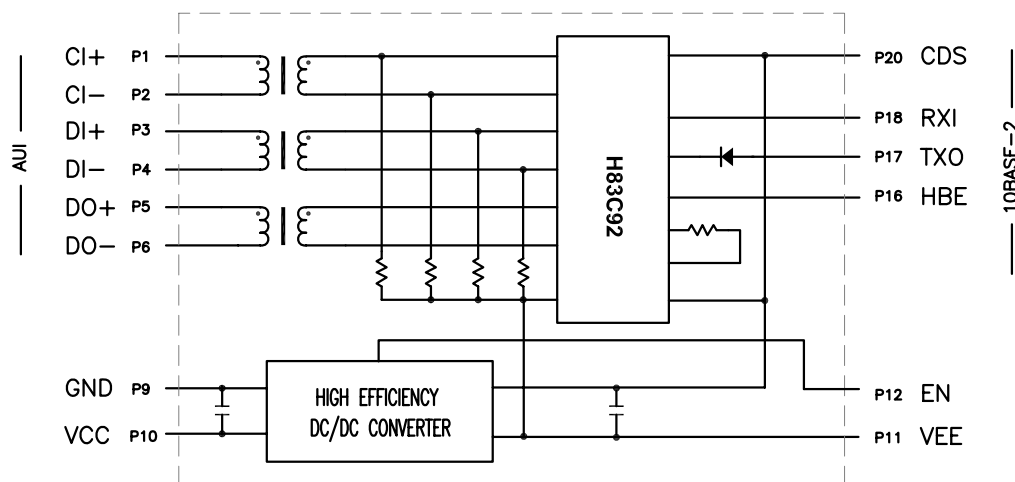
Input voltage (Vcc)	5V±5%	Enable (active High)	TTL compatible
Input current	225mA max@5V	Operating Temperature	0° to 70°C
Vee ripple	100mVpp max@20MHz	Storage Temperature	-40° to +125°C

MECHANICAL DIMENSIONS



DIMENSIONS: Inch [mm]
 RECOMMENDED PCB THROUGH HOLE SIZE: \varnothing 0.035-0.040 INCH
 TOLERANCES: \pm 0.005 INCH IF NOT SPECIFIED

BLOCK DIAGRAM / PIN OUTS



HALO/PBL	TITLE TRANSCEIVER MODULE		SIGNATURES		DATE	REV.	DESC.	DATE
	FOR 10BASE-2		DRAWN PETER LU		1/15/08	A	FIRST ISSUE	1/15/08
	PART NO. MD-052HRL		CHECKED LEI KEONG		11/23/09	B	PROD. RELEASE	11/23/09
	SCALE NONE		PAGE 1 OF 1		APPROVED PETER LU		11/23/09	
CALIFORNIA, USA KOWLOON, HONG KONG SINGAPORE		FILE MD-052HRL.DWG						

Компания «Life Electronics» занимается поставками электронных компонентов импортного и отечественного производства от производителей и со складов крупных дистрибьюторов Европы, Америки и Азии.

С конца 2013 года компания активно расширяет линейку поставок компонентов по направлению коаксиальный кабель, кварцевые генераторы и конденсаторы (керамические, пленочные, электролитические), за счёт заключения дистрибьюторских договоров

Мы предлагаем:

- Конкуренспособные цены и скидки постоянным клиентам.
- Специальные условия для постоянных клиентов.
- Подбор аналогов.
- Поставку компонентов в любых объемах, удовлетворяющих вашим потребностям.
- Приемлемые сроки поставки, возможна ускоренная поставка.
- Доставку товара в любую точку России и стран СНГ.
- Комплексную поставку.
- Работу по проектам и поставку образцов.
- Формирование склада под заказчика.
- Сертификаты соответствия на поставляемую продукцию (по желанию клиента).
- Тестирование поставляемой продукции.
- Поставку компонентов, требующих военную и космическую приемку.
- Входной контроль качества.
- Наличие сертификата ISO.

В составе нашей компании организован Конструкторский отдел, призванный помогать разработчикам, и инженерам.

Конструкторский отдел помогает осуществить:

- Регистрацию проекта у производителя компонентов.
- Техническую поддержку проекта.
- Защиту от снятия компонента с производства.
- Оценку стоимости проекта по компонентам.
- Изготовление тестовой платы монтаж и пусконаладочные работы.



Тел: +7 (812) 336 43 04 (многоканальный)

Email: org@lifeelectronics.ru