

**Specification**  
**Small Form Factor Pluggable**  
 COB Process – SFP28  
**Optical Transceiver AOC**  
 25 Gigabit Ethernet



**TAS-A1EH8-X31xx**

↓  
Distance

| Model Name                      | Voltage | Category  | Device type | Interface    | Temperature | Distance | Latch Color |
|---------------------------------|---------|-----------|-------------|--------------|-------------|----------|-------------|
| <a href="#">TAS-A1EH8-X3101</a> | 3.3V    | With DDMI | VCSEL/PIN   | AC-AC / PECL | 0°C ~+70°C  | 1M       | Black       |
| <a href="#">TAS-A1EH8-X3103</a> |         |           |             |              |             | 3M       |             |
| <a href="#">TAS-A1EH8-X3105</a> |         |           |             |              |             | 5M       |             |
| <a href="#">TAS-A1EH8-X3107</a> |         |           |             |              |             | 7M       |             |
| <a href="#">TAS-A1EH8-X3110</a> |         |           |             |              |             | 10M      |             |
| <a href="#">TAS-A1EH8-X3120</a> |         |           |             |              |             | 20M      |             |
| <a href="#">TAS-A1EH8-X3125</a> |         |           |             |              |             | 25M      |             |

## Features

- 25G 850nm VCSEL transmitter.
- 25G PIN photo-detector.
- 2-wire interface for management specifications compliant with SFF 8472 standard.
- Pre-terminated fiber cable.
- Operating environment temperature: 0 ~ 70°C.
- Bit rate up to 25 Gbps.
- Single 3.3V power supply.
- Low Power Consumption (< 0.8W each end).
- SFP28 housing with enhanced EMI shielding.
- Hot pluggable

## Applications

- 25Gbps data link.
- Applicable to 25G Ethernet.
- Data center and in-rack connection.
- High capacity IO with SFP28 interface.

## Compliance

- SFF-8431 SFP28 Electrical MSA.
- SFF-8432 SFP28 Mechanical MSA.
- RoHS complaint

### Absolute Maximum Rating

| Parameter                               | Symbol | Min | Typ. | Max | Unit |
|---|--------|-----|------|-----|------|
| Storage Temperature                     | Ts     | -40 |      | 85  | °C   |
| Relative Humidity<br>(Non - condensing) | RH     | 5   |      | 95  | %    |
| Power Supply Voltage                    | Vcc    | 0   |      | 3.6 | V    |

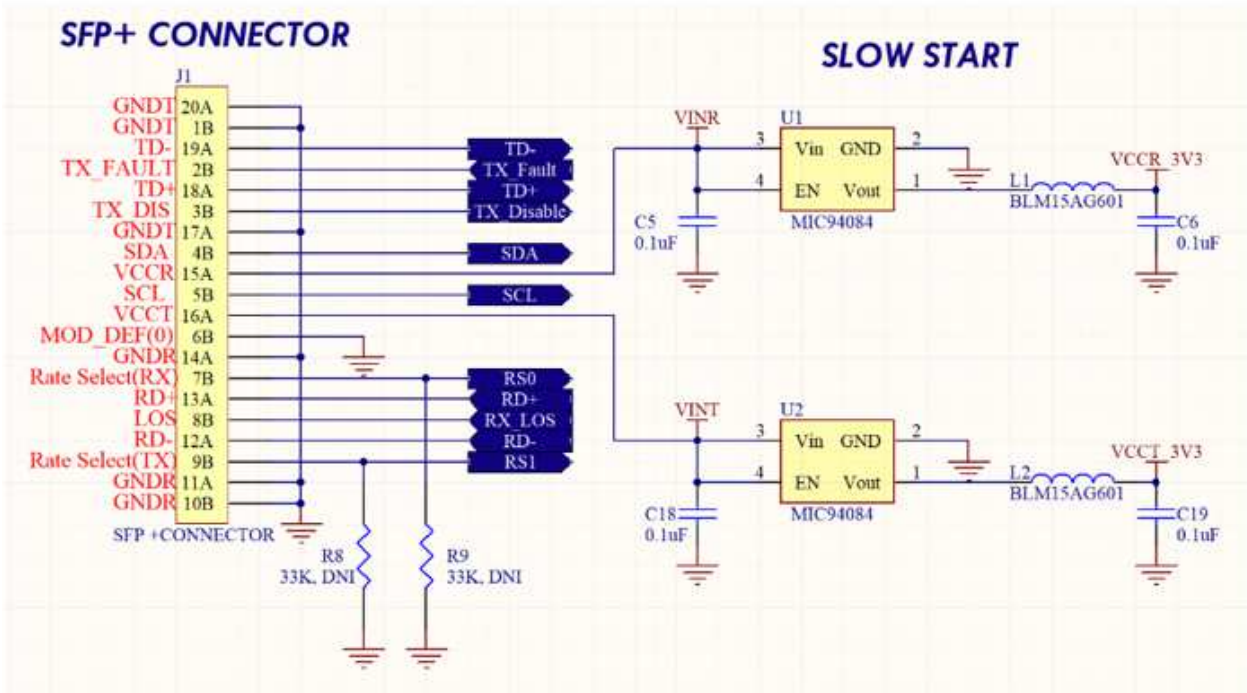
### Recommended Operating Conditions

| Parameter                      | Symbol | Min   | Typ.     | Max   | Unit |
|--------------------------------|--------|-------|----------|-------|------|
| Operating Case Temperature     | Top    | 0     | 25       | 70    | °C   |
| Power Supply Voltage           | Vcc    | 3.135 | 3.300    | 3.465 | V    |
| Data Rate                      |        |       | 25.78125 |       | Gb/s |
| Data Rate Accuracy             |        | -100  |          | 100   | ppm  |
| Power Supply Current (TX + RX) | Icc    | 160   |          | 200   | mA   |

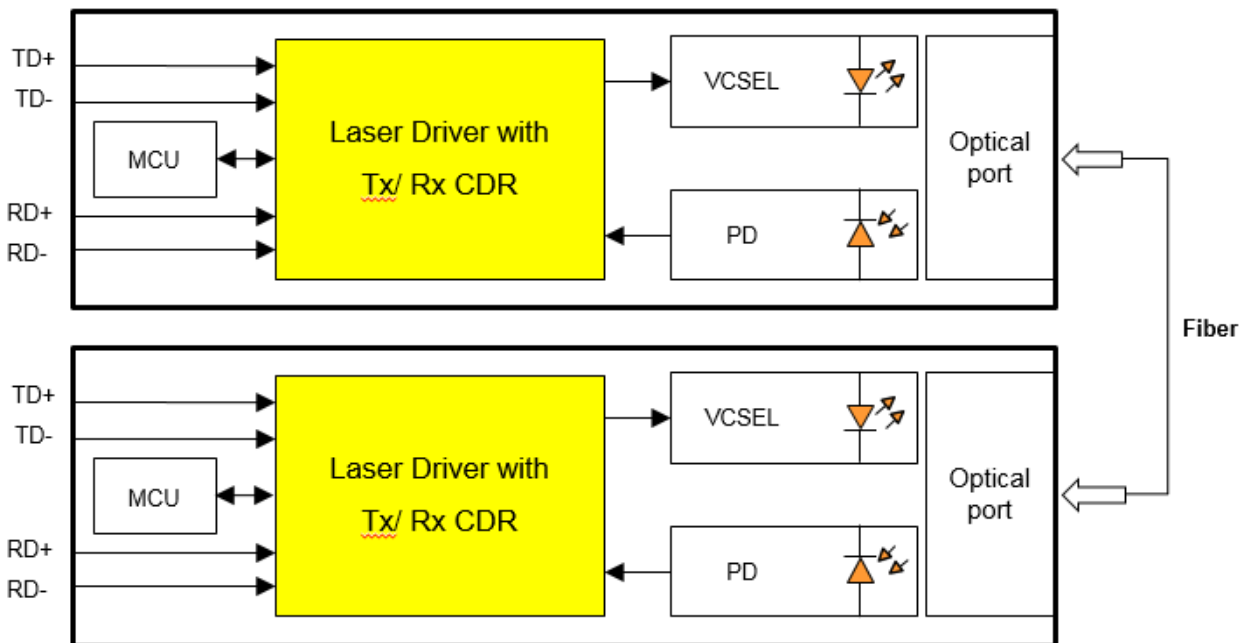
### Specification

| Parameter                     | Symbol           | Min | Typ. | Max | Unit | Note |
|-------------------------------|------------------|-----|------|-----|------|------|
| <b>Transmitter</b>            |                  |     |      |     |      |      |
| Power Consumption             | P_dis            |     |      | 0.8 | W    |      |
| Input Differential Impedance  | Zin_d            |     | 100  |     | Ω    |      |
| <b>Receiver</b>               |                  |     |      |     |      |      |
| Differential Output Impedance | R <sub>OUT</sub> |     | 100  |     | Ω    |      |

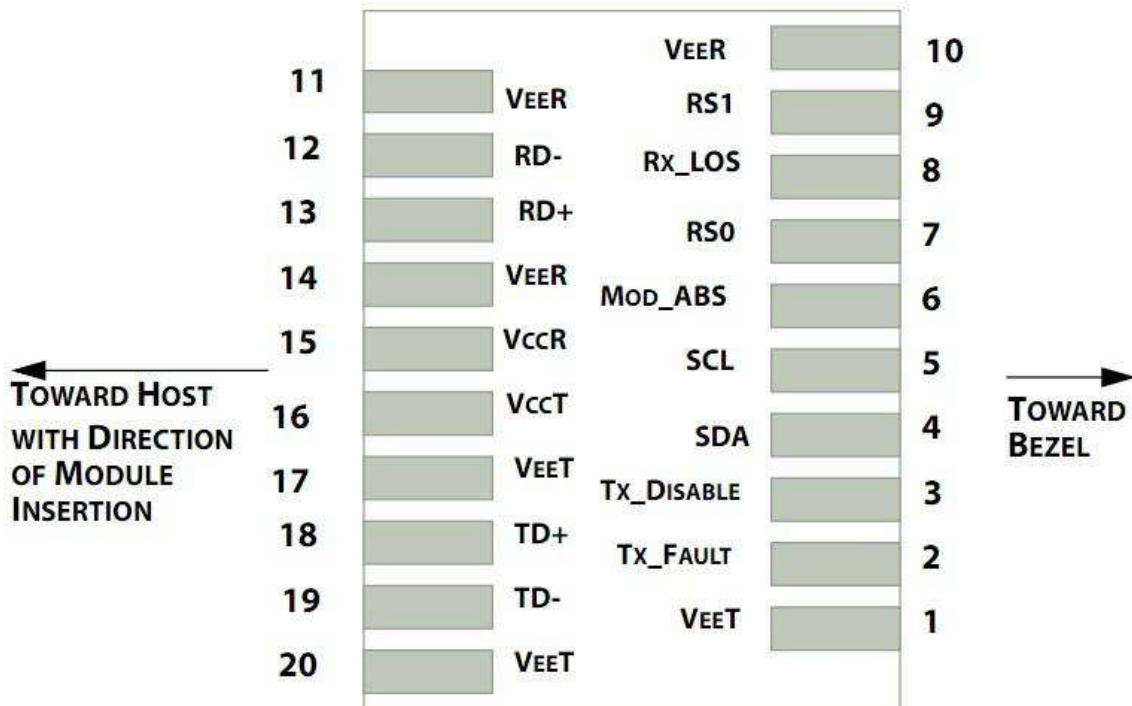
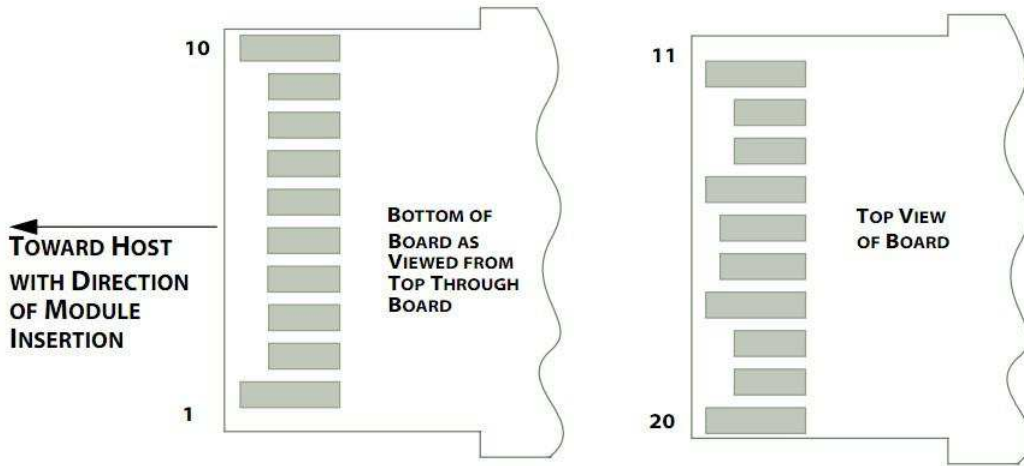
Proposed Application Schematics



Transceiver Block Diagram



### Pin Description





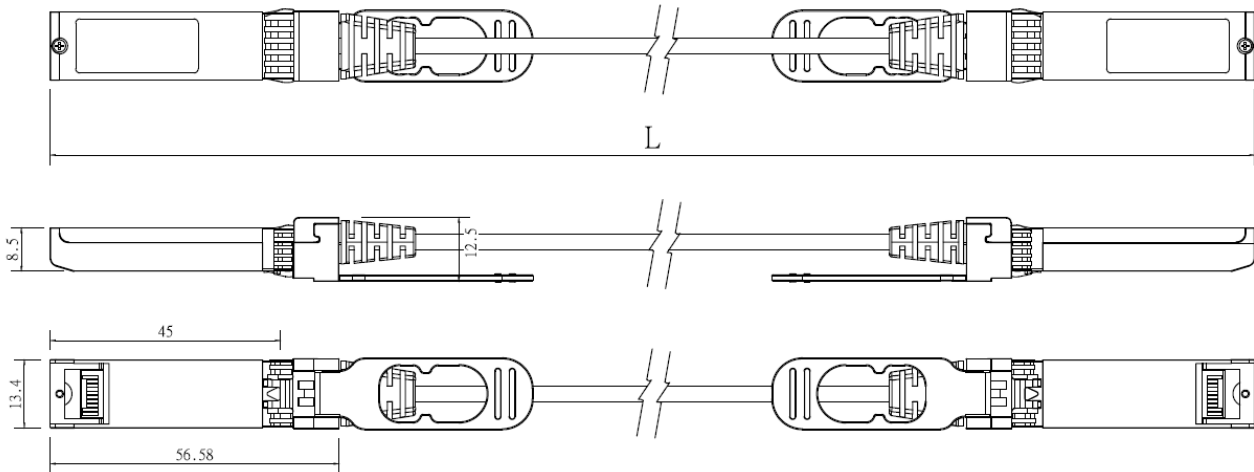
| PIN | Logic      | Symbol     | Name / Description                                      | Note |
|-----|------------|------------|---|------|
| 1   |            | VeeT       | Module Transmitter Ground                               | 1    |
| 2   | LVTTTL-O   | TX_Fault   | Module Transmitter Fault                                | 2    |
| 3   | LVTTTL-I   | TX_Disable | Transmitter Disable; Turns off transmitter laser output | 3    |
| 4   | LVTTTL-I/O | SDA        | 2-Wire Serial Interface Data Line                       | 4    |
| 5   | LVTTTL-I   | SCL        | 2-Wire Serial Interface Clock                           | 4    |
| 6   |            | MOD_ABS    | Module Absent   | 4    |
| 7   | LVTTTL-I   | RS0        | No connection requirement                               |      |
| 8   | LVTTTL-O   | RX_LOS     | Receiver Loss of Signal Indication Active LOW           | 5    |
| 9   | LVTTTL-I   | RS1        | No connection requirement                               |      |
| 10  |            | VeeR       | Module Receiver Ground                                  | 1    |
| 11  |            | VeeR       | Module Receiver Ground                                  | 1    |
| 12  | CML-O      | RD-        | Receiver Inverted Data Output                           |      |
| 13  | CML-O      | RD+        | Receiver non-inverted Data Output                       |      |
| 14  |            | VeeR       | Module Receiver Ground                                  | 1    |
| 15  |            | VccR       | Module Receiver 3.3 V Supply                            |      |
| 16  |            | VccT       | Module Transmitter 3.3 V Supply                         |      |
| 17  |            | VeeT       | Module Transmitter Ground                               | 1    |
| 18  | CML-I      | TD+        | Transmitter non-inverted Data Input                     |      |
| 19  | CML-I      | TD-        | Transmitter inverted Data Input                         |      |
| 20  |            | VeeT       | Module Transmitter Ground                               | 1    |

**Note:**

1. Module circuit ground pins are isolated from the module chassis ground.
2. Pullup to VccHost with 4.7k – 10k  $\Omega$
3. No connection required.
4. Power supply filtering circuit required.

## Module Outline

Unit: mm



**Note:**

1. Standard length as L in drawing with tolerance
2. L (+1 /- 0 M)

## ESD

Normal ESD precautions are required during the handling of this module. This transceiver is shipped in ESD protective packaging. It should be removed from the packaging and handled only in an ESD protected environment.

## Laser Safety

This is a laser class 1 product according to IEC/EN60825-1:2014 (Third Edition). This product complies with 21 CFR 1040.10 and 1040.11 except for deviations pursuant to Laser Notice No. 50, dated June 24, 2007.

## User Manual

### 1. INSTRUCTION FOR USE:

1.1 Pulling out the tab horizontally, then the mechanism will be active.

1.2 The mechanism will be get back to former position once releasing the tab.

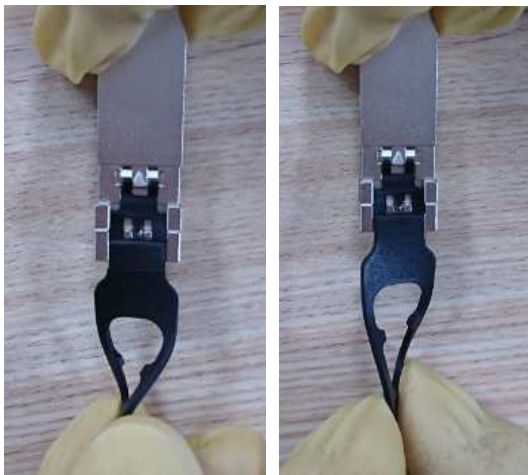


### 2. NO GOOD HANDLING:

2.1 Non pulling horizontally, upward angle over 5°, downward angle over 15°.



2.2 The angle of twisting the tab over 45°.







## Contact Information

### **Formerica OptoElectronics Inc.**

5F-11, No.38, Taiyuan St., Zhubei City,  
Hsinchu County 30265, Taiwan

Tel: +886-3-5600286

Fax: +886-3-5600239

### **San Diego, CA**

Tel: 1-949-466-8069

[inquiry@formericaoe.com](mailto:inquiry@formericaoe.com)

[www.formericaoe.com](http://www.formericaoe.com)

Компания «Life Electronics» занимается поставками электронных компонентов импортного и отечественного производства от производителей и со складов крупных дистрибьюторов Европы, Америки и Азии.

С конца 2013 года компания активно расширяет линейку поставок компонентов по направлению коаксиальный кабель, кварцевые генераторы и конденсаторы (керамические, пленочные, электролитические), за счёт заключения дистрибьюторских договоров

Мы предлагаем:

- Конкурентоспособные цены и скидки постоянным клиентам.
- Специальные условия для постоянных клиентов.
- Подбор аналогов.
- Поставку компонентов в любых объемах, удовлетворяющих вашим потребностям.
- Приемлемые сроки поставки, возможна ускоренная поставка.
- Доставку товара в любую точку России и стран СНГ.
- Комплексную поставку.
- Работу по проектам и поставку образцов.
- Формирование склада под заказчика.
- Сертификаты соответствия на поставляемую продукцию (по желанию клиента).
- Тестирование поставляемой продукции.
- Поставку компонентов, требующих военную и космическую приемку.
- Входной контроль качества.
- Наличие сертификата ISO.

В составе нашей компании организован Конструкторский отдел, призванный помогать разработчикам, и инженерам.

Конструкторский отдел помогает осуществить:

- Регистрацию проекта у производителя компонентов.
- Техническую поддержку проекта.
- Защиту от снятия компонента с производства.
- Оценку стоимости проекта по компонентам.
- Изготовление тестовой платы монтаж и пусконаладочные работы.



Тел: +7 (812) 336 43 04 (многоканальный)  
Email: [org@lifeelectronics.ru](mailto:org@lifeelectronics.ru)