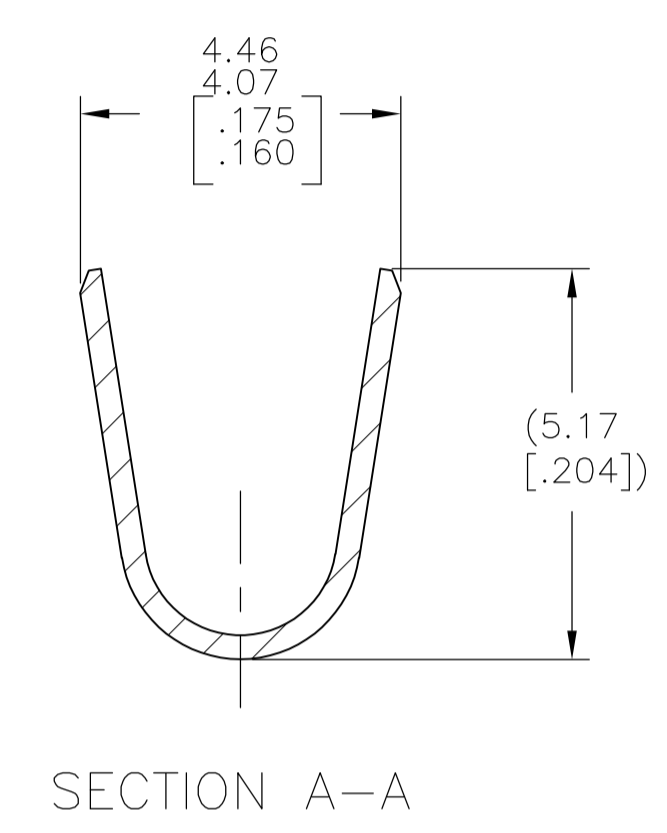
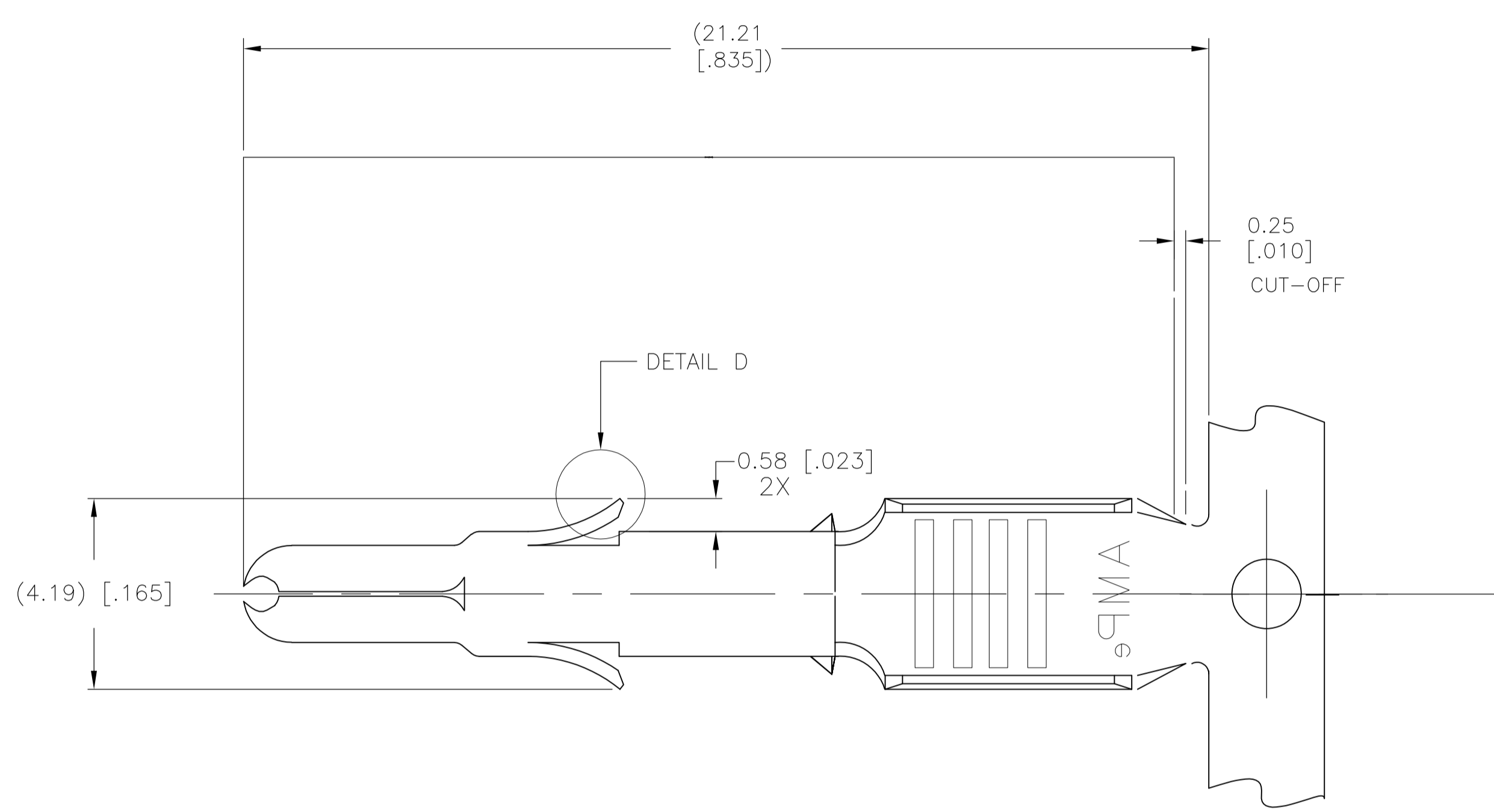
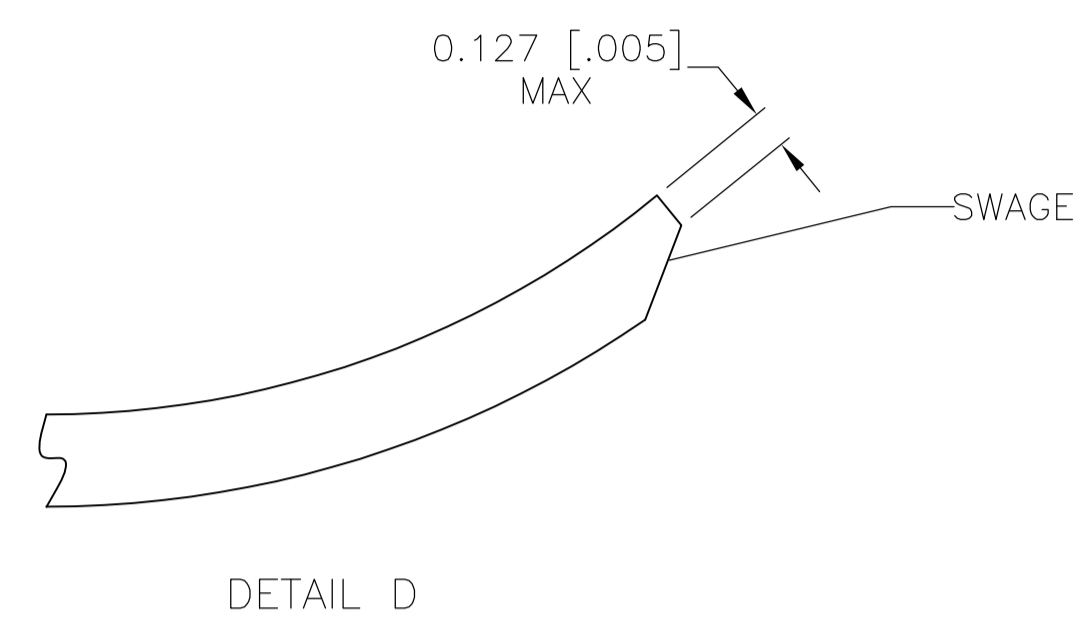
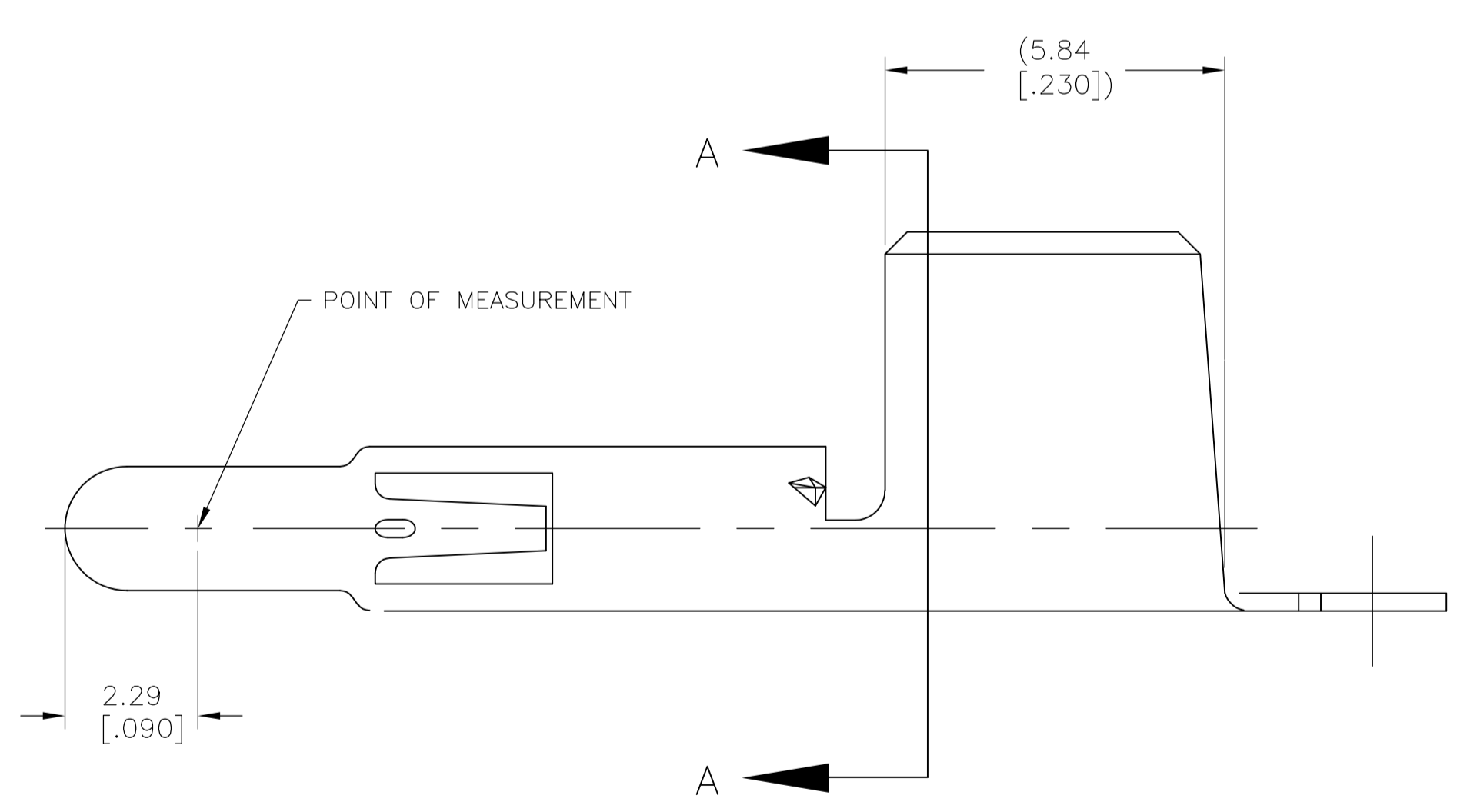
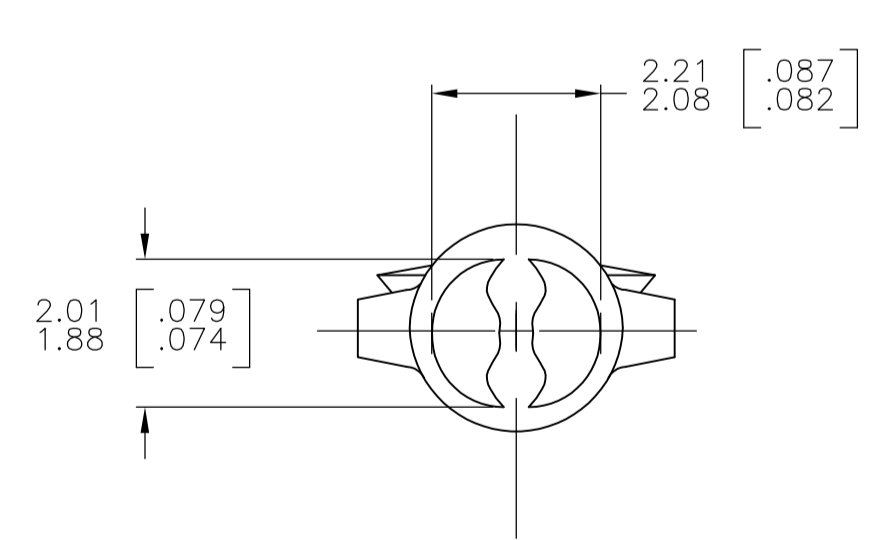


LOC		DIST		REVISIONS			
P	LTR	DESCRIPTION	DATE	DWN	APVD		
A		REVISED PER ECR-12-013323	09AUG12	KH	TM		



1 WIRE RANGE: 12-10 AWG
 WIRE INSULATION DIAMETER: 5.08 [.200] MAX.
 LIMITED BY THE CONNECTOR HOUSING CAVITY



FINISH	MATERIAL	PART NUMBER
PRE-TIN	.012 COPPER ALLOY	1586096-1

THIS DRAWING IS A CONTROLLED DOCUMENT.		DIN S. HOOVER 25-MAR-2003		TE Connectivity	
DIMENSIONS: mm [INCHES]		CHK S. RIDGILL 25-MAR-2003		NAME	
TOLERANCES UNLESS OTHERWISE SPECIFIED:		APVD S. RIDGILL 25-MAR-2003		SPLIT PIN, ENHANCED CURRENT UNIVERSAL MATE-N-LOK™	
0 PLC ±		PRODUCT SPEC		APPLICATION SPEC	
1 PLC ±		SIZE		CAGE CODE	
2 PLC ± 0.13 [.005]		A1		DRAWING NO	
3 PLC ±		WEIGHT		RESTRICTED TO	
4 PLC ±		CUSTOMER DRAWING		SCALE 10:1	
ANGLES ±		SHEET 1 OF 1		REV A	

Компания «Life Electronics» занимается поставками электронных компонентов импортного и отечественного производства от производителей и со складов крупных дистрибьюторов Европы, Америки и Азии.

С конца 2013 года компания активно расширяет линейку поставок компонентов по направлению коаксиальный кабель, кварцевые генераторы и конденсаторы (керамические, пленочные, электролитические), за счёт заключения дистрибьюторских договоров

Мы предлагаем:

- Конкурентоспособные цены и скидки постоянным клиентам.
- Специальные условия для постоянных клиентов.
- Подбор аналогов.
- Поставку компонентов в любых объемах, удовлетворяющих вашим потребностям.
- Приемлемые сроки поставки, возможна ускоренная поставка.
- Доставку товара в любую точку России и стран СНГ.
- Комплексную поставку.
- Работу по проектам и поставку образцов.
- Формирование склада под заказчика.
- Сертификаты соответствия на поставляемую продукцию (по желанию клиента).
- Тестирование поставляемой продукции.
- Поставку компонентов, требующих военную и космическую приемку.
- Входной контроль качества.
- Наличие сертификата ISO.

В составе нашей компании организован Конструкторский отдел, призванный помогать разработчикам, и инженерам.

Конструкторский отдел помогает осуществить:

- Регистрацию проекта у производителя компонентов.
- Техническую поддержку проекта.
- Защиту от снятия компонента с производства.
- Оценку стоимости проекта по компонентам.
- Изготовление тестовой платы монтаж и пусконаладочные работы.



Тел: +7 (812) 336 43 04 (многоканальный)

Email: org@lifeelectronics.ru