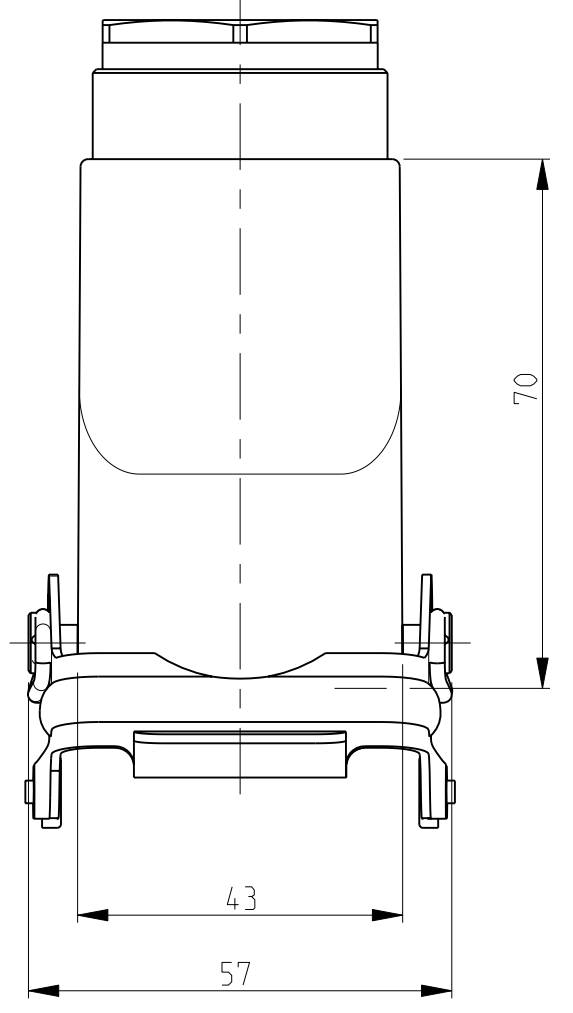
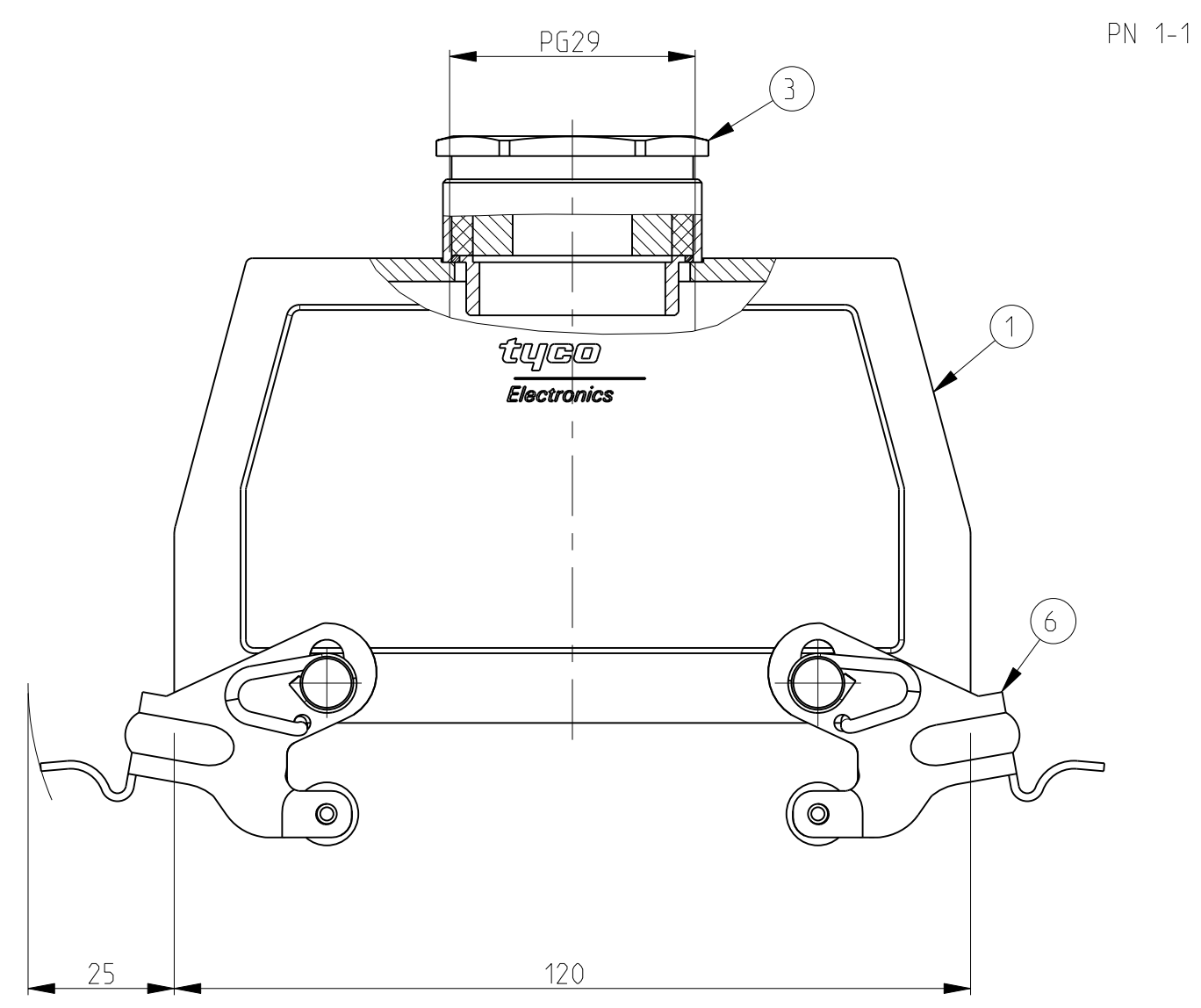
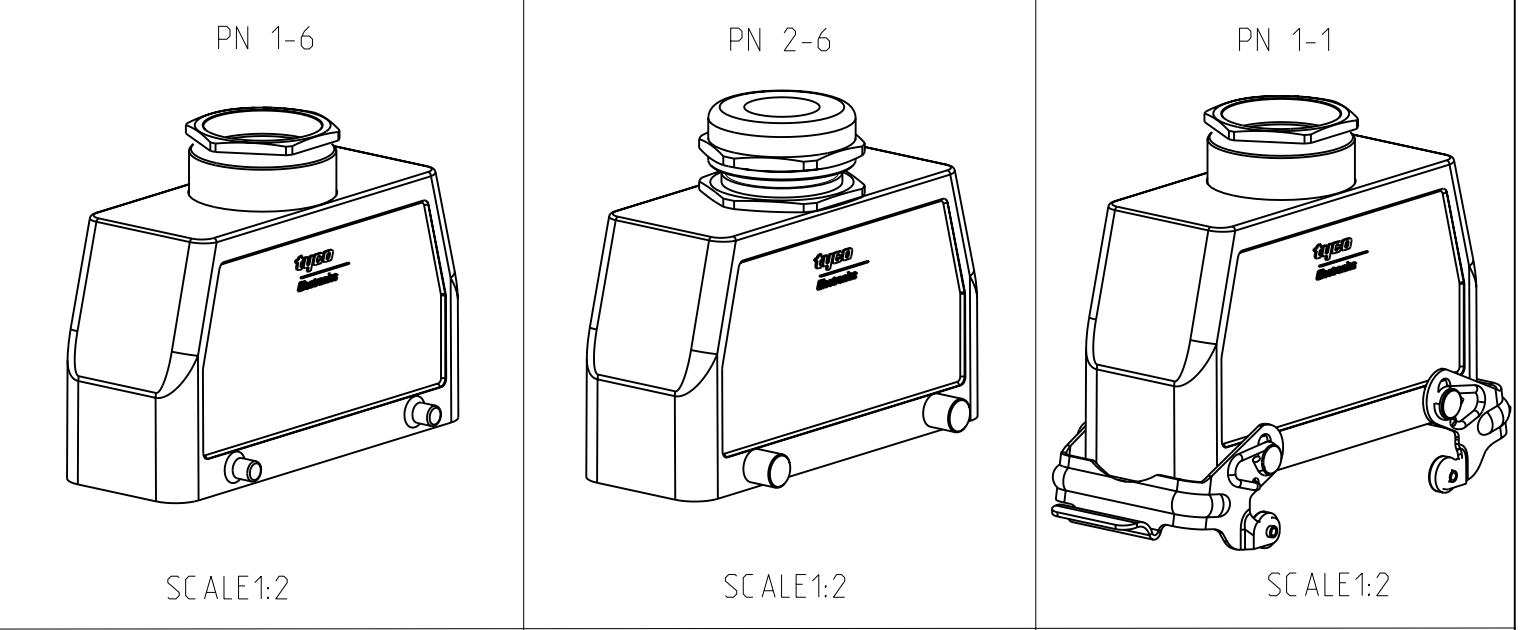
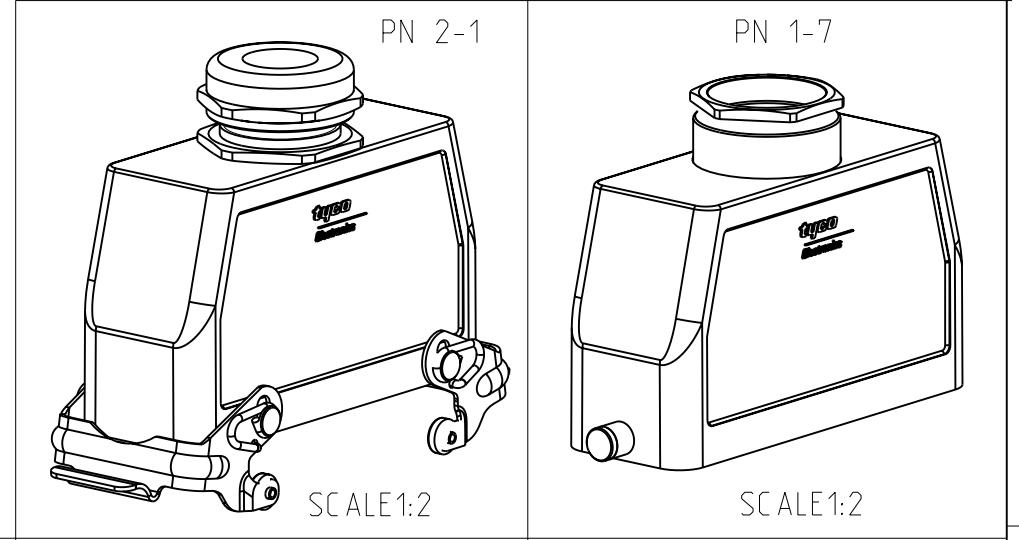


LOC	DIST	REV	DESCRIPTION	DATE	DWN	APVD
A1	-	B4	Released as per ECR-07-019955	22.08.07	SK	TS

- NOTES.**
- 1 Material:Housing:Aluminium Diecasting Alloy
 - 2 Surface:Varnish grey
 - 3 Varnish on the inside not necessary
 - 4 Packaging Quantity 5 Pieces in a box



QTY	DESCRIPTION	MATERIAL	SURFACE	COLOR	ITEM NO	REMARKS
1	ZB-Central clip	Stainless steel	-	Blue	11	
1	ZB-Central clip	Steel	Zinc plated	Blue	10	
2	LB-Clip bolt	Stainless steel	-	Blue	9	
2	LB-Clip bolt	Steel	Zinc plated	Blue	8	
2	VS-Side clip	Stainless steel	-	Blue	7	
2	VS-Side clip	Steel	Zinc plated	Blue	6	
4	VS-Clip bolt	Stainless steel	-	Blue	5	
1	HUT-Gland fitting Pg29	Brass	Nickel plated	Black	4	
1	PG-Gland fitting Pg29	Brass	Nickel plated	Black	3	
1	Hood HB.24.Pg.1.29	Aluminium	Aluminium oxide	Grey	2	
1	Hood HB.24.Pg.1.29	Aluminium	-	Black	1	
2-3	2-3 1-3 2-7 1-7 2-1 1-1 2-6 1-6	DESCRIPTION	MATERIAL	SURFACE	COLOR	ITEM NO
		ORDERING TEXT				
		HB.24.Sto.1.29				
		HB.-K.24.Sto.1.29				
		HB24.Sto-VS.1.29				
		HB.-K.24.Sto-VS.1.29				
		HB.24.Sto-GR.1.29				
		HB-K.24.Sto-GR.1.29				
		HB-Z.24.Sto-ZB.1.29				

DIMENSIONS: mm 		TOLERANCES UNLESS OTHERWISE SPECIFIED: 0 to 250 mm ±0.1 250 to 500 mm ±0.15 500 to 1000 mm ±0.2 1000 to 1500 mm ±0.3 1500 to 2000 mm ±0.4 2000 to 2500 mm ±0.5 2500 to 3000 mm ±0.6 3000 to 3500 mm ±0.7 3500 to 4000 mm ±0.8 4000 to 4500 mm ±0.9 4500 to 5000 mm ±1.0 ANGLES ±0.5 FINISH -		DWN: Schwieger 17.07.1997 CHK: Schnutfeil 17.07.1997 APVD: -		Tyco Electronics Tyco Electronics, AMP, GmbH D-53819 Neunkirchen, Germany	
MATERIAL: -		PRODUCT SPEC: 108-74001 108-74003 APPLICATION SPEC: 114-74001 114-74004		NAME: Hood HB.24 SIZE: A 00779 C=1102326 SCALE: 1:1 SHEET 1 OF 1		RESTRICTED TO: - REV: B4	

Компания «Life Electronics» занимается поставками электронных компонентов импортного и отечественного производства от производителей и со складов крупных дистрибьюторов Европы, Америки и Азии.

С конца 2013 года компания активно расширяет линейку поставок компонентов по направлению коаксиальный кабель, кварцевые генераторы и конденсаторы (керамические, пленочные, электролитические), за счёт заключения дистрибьюторских договоров

Мы предлагаем:

- Конкурентоспособные цены и скидки постоянным клиентам.
- Специальные условия для постоянных клиентов.
- Подбор аналогов.
- Поставку компонентов в любых объемах, удовлетворяющих вашим потребностям.
- Приемлемые сроки поставки, возможна ускоренная поставка.
- Доставку товара в любую точку России и стран СНГ.
- Комплексную поставку.
- Работу по проектам и поставку образцов.
- Формирование склада под заказчика.
- Сертификаты соответствия на поставляемую продукцию (по желанию клиента).
- Тестирование поставляемой продукции.
- Поставку компонентов, требующих военную и космическую приемку.
- Входной контроль качества.
- Наличие сертификата ISO.

В составе нашей компании организован Конструкторский отдел, призванный помогать разработчикам, и инженерам.

Конструкторский отдел помогает осуществить:

- Регистрацию проекта у производителя компонентов.
- Техническую поддержку проекта.
- Защиту от снятия компонента с производства.
- Оценку стоимости проекта по компонентам.
- Изготовление тестовой платы монтаж и пусконаладочные работы.



Тел: +7 (812) 336 43 04 (многоканальный)

Email: org@lifeelectronics.ru