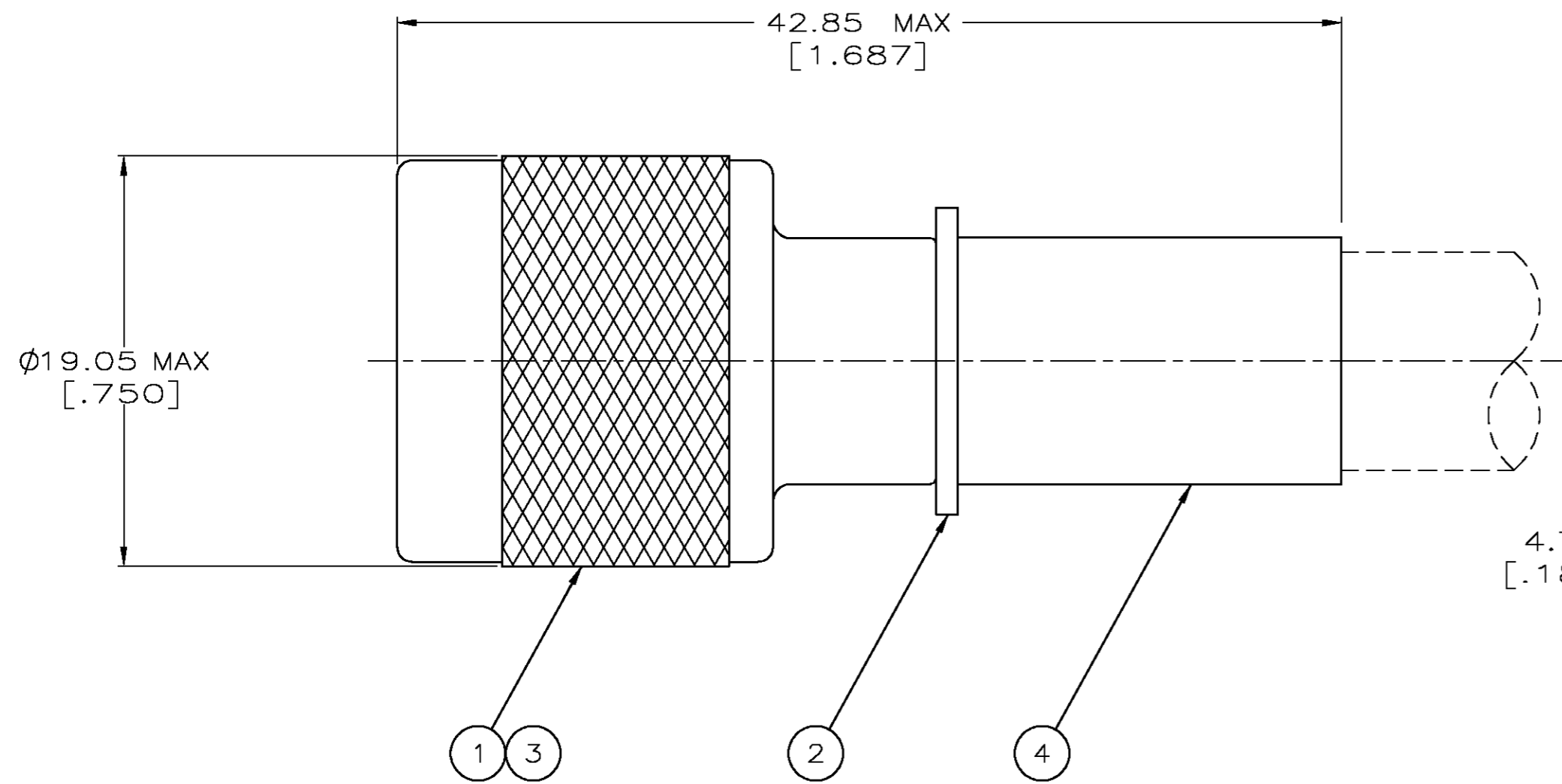
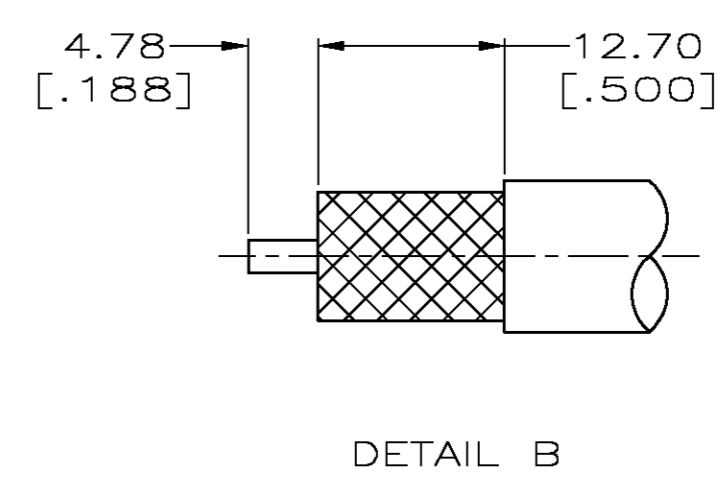
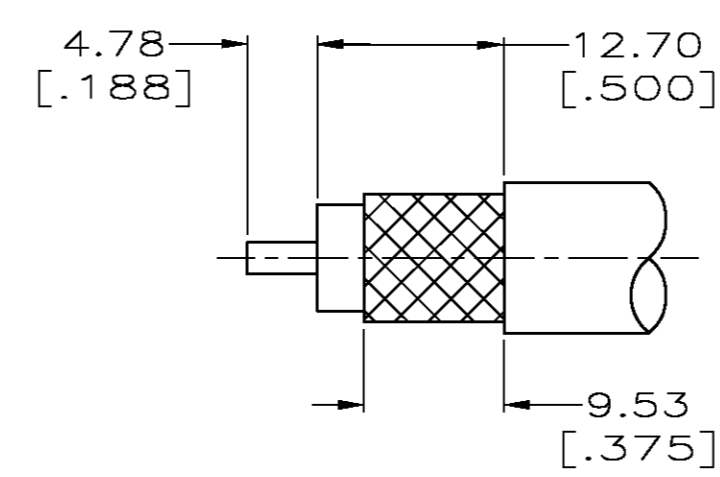


THIS DRAWING IS UNPUBLISHED. RELEASED FOR PUBLICATION
 © COPYRIGHT BY TYCO ELECTRONICS CORPORATION. ALL RIGHTS RESERVED.

LOC	DIST	REVISIONS		
AJ	16	P	LFR	DESCRIPTION
		N		PER EC OS14-0181-04
				DATE
				06DEC04
				DWN
				GM
				APVD
				GM



- 1 KIT PACKAGED.
- 2 SEE SEPARATE RESTRICTED CUSTOMER DRAWING.
- 3 OBSOLETE PART NUMBER.
- 4 SAME AS 3-227086-1 EXCEPT PACKAGED 10 PER BOX



DETAIL A
SCALE 2:1

DETAIL B
SCALE 2:1

RECOMMENDED STRIP LENGTH

4	SUPERSEDED BY 1-227086-0	-	-	-	-	-	-	-	3-227086-6
	SUPERSEDED BY 1-227086-0	A	220015-1	RG-8/U & 213/U	51713-9	2-51695-1	227116-1	227112-1	1 3-227086-5
	SUPERSEDED BY 1-227086-0	-	-	-	-	-	-	-	2 3-227086-1
		-	-	-	-	-	-	-	3 2-227086-3
		-	-	-	-	-	-	-	3 2-227086-1
		-	-	-	-	-	-	-	3 2-227086-0
		A	220015-1	RG-8 & RG-213/U	51713-9	1-51695-6	227116-1	227112-1	1-227086-9
		-	-	-	-	-	-	-	3 1-227086-2
		B	220015-1	RG-9/U & 214/U	1-51713-3	2-51695-1	227116-1	227112-1	3 1-227086-1
		A	220015-1	RG-8/U & 213/U	9-51713-0	2-51695-1	227116-1	227112-1	1-227086-0
		-	-	-	-	-	-	-	3 227086-6
		-	-	-	-	-	-	-	3 227086-3
		B	220015-1	RG-9/U & 214/U	1-51713-3	1-51695-3	227116-1	227112-1	3 227086-2
		B	220015-1	RG-213/U	51713-9	1-51695-3	227116-1	227112-1	227086-1
		DETAIL	CRIMP TOOL	CABLE SIZE	4 FERRULE QTY=1	3 CONTACT QTY=1	2 CRIMP LOCATOR QTY=1	1 PLUG ASSEMBLY QTY=1	PART NUMBER

THIS DRAWING IS A CONTROLLED DOCUMENT.

DWN	B. MOYER	11-4-91
CHK	M. SNEED	11-6-91
APVD	R. HENRY	11-6-91

Product Name: PLUG, COMMERCIAL, SERIES N
 Part Number: 108-12056

SIZE	A2	CAGE CODE	00779	DRAWING NO	C-227086	RESTRICTED TO	-
SCALE	4:1	SHEET	1 OF 1	REV	N		

227086

Компания «Life Electronics» занимается поставками электронных компонентов импортного и отечественного производства от производителей и со складов крупных дистрибьюторов Европы, Америки и Азии.

С конца 2013 года компания активно расширяет линейку поставок компонентов по направлению коаксиальный кабель, кварцевые генераторы и конденсаторы (керамические, пленочные, электролитические), за счёт заключения дистрибьюторских договоров

Мы предлагаем:

- Конкурентоспособные цены и скидки постоянным клиентам.
- Специальные условия для постоянных клиентов.
- Подбор аналогов.
- Поставку компонентов в любых объемах, удовлетворяющих вашим потребностям.
- Приемлемые сроки поставки, возможна ускоренная поставка.
- Доставку товара в любую точку России и стран СНГ.
- Комплексную поставку.
- Работу по проектам и поставку образцов.
- Формирование склада под заказчика.
- Сертификаты соответствия на поставляемую продукцию (по желанию клиента).
- Тестирование поставляемой продукции.
- Поставку компонентов, требующих военную и космическую приемку.
- Входной контроль качества.
- Наличие сертификата ISO.

В составе нашей компании организован Конструкторский отдел, призванный помогать разработчикам, и инженерам.

Конструкторский отдел помогает осуществить:

- Регистрацию проекта у производителя компонентов.
- Техническую поддержку проекта.
- Защиту от снятия компонента с производства.
- Оценку стоимости проекта по компонентам.
- Изготовление тестовой платы монтаж и пусконаладочные работы.



Тел: +7 (812) 336 43 04 (многоканальный)

Email: org@lifeelectronics.ru