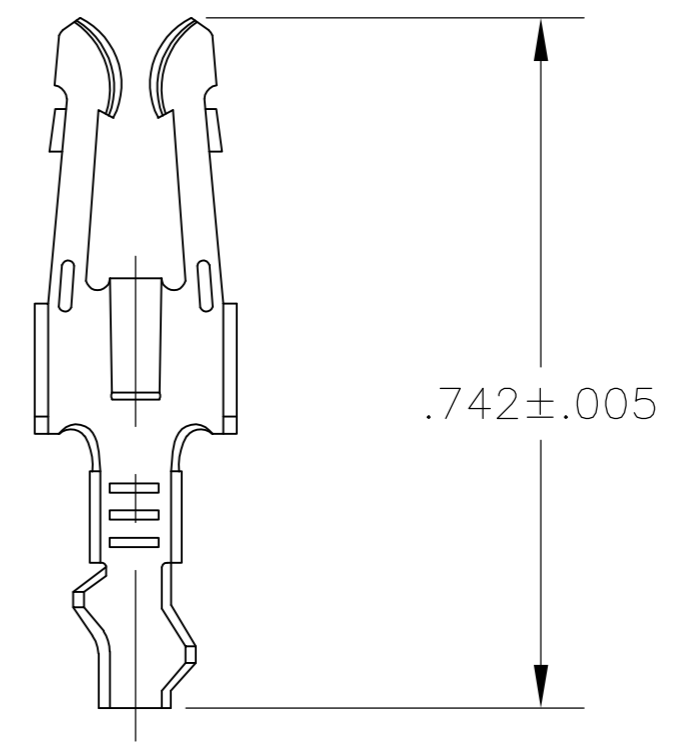
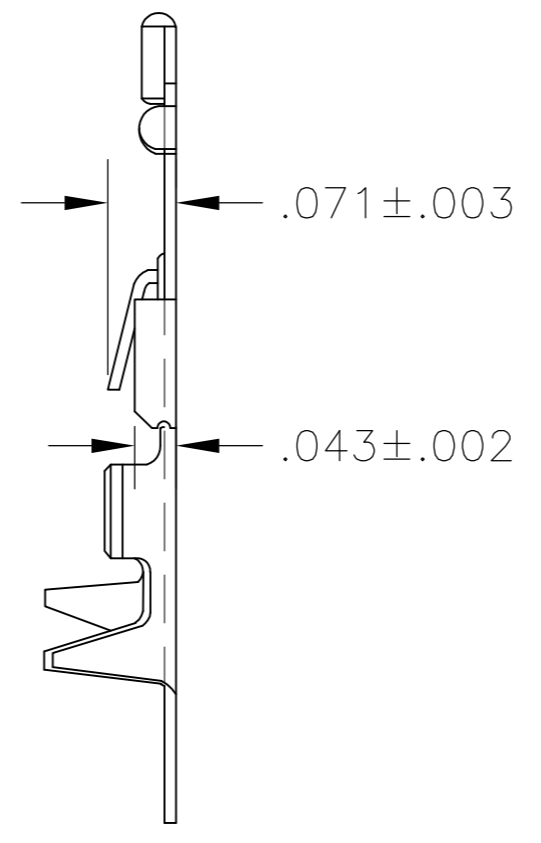
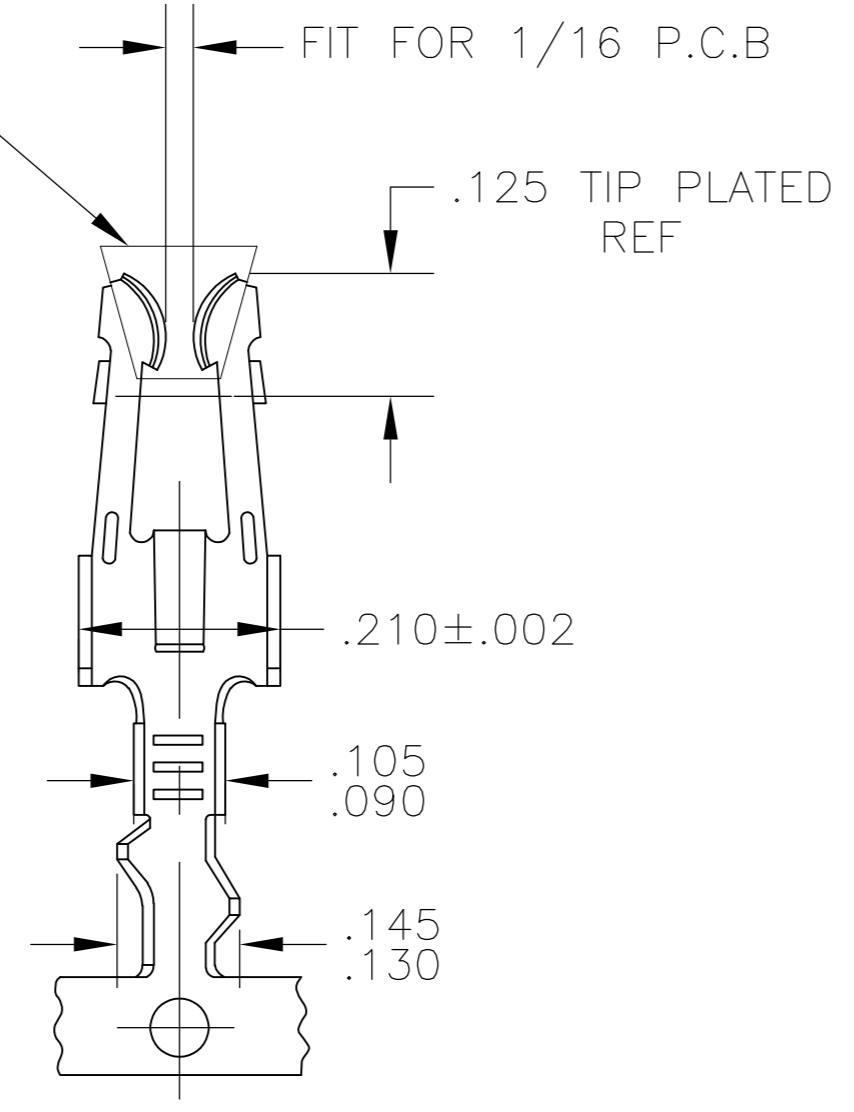


THIS DRAWING IS UNPUBLISHED. RELEASED FOR PUBLICATION  
 © COPYRIGHT BY TYCO ELECTRONICS CORPORATION. ALL RIGHTS RESERVED.

LOC	DIST	REVISIONS			
P	LTR	DESCRIPTION	DATE	DWN	APVD
	B	ECO-05-004683	18JAN06	BSV	MM
	B1	REV PER ECO-09-021510	14SEP09	KK	AEG

MINIMUM CONTACT AREA GOLD PLATED



LOOSE PIECE

- 1. WIRE SIZE: #20-#18 AWG, INSULATION RANGE .070-.110 DIA.
- 2 L-R REELING FOR MINI-APPLICATOR.
- 3 MATTE TIN PLATE IN CRIMP AREA.
- 4 OBSOLETE PARTS: OBSOLETE CIS STREAMLINING PER D.RENAUD/D.SINISI

NICKEL PLATE ALL OVER, TIP PLATE .000030 THICK GOLD.	583362-4 L.P( <del>5-583363-3</del> )	583362-7 <span style="border: 1px solid black; padding: 2px;">3</span>
NICKEL PLATE ALL OVER, TIP PLATE .000015 THICK GOLD.	583362-3 L.P( <del>5-583363-2</del> )	<span style="border: 1px solid black; padding: 2px;">4</span> <del>583362-6</del> <span style="border: 1px solid black; padding: 2px;">3</span>
TIN.	583362-2 L.P( <del>5-583363-1</del> )	<span style="border: 1px solid black; padding: 2px;">4</span> <del>583362-5</del> <span style="border: 1px solid black; padding: 2px;">3</span>
NICKEL PLATE ALL OVER, TIP PLATE .000030 THICK GOLD.	583362-4 L.P(583363-3)	583362-4 <span style="border: 1px solid black; padding: 2px;">2</span>
NICKEL PLATE ALL OVER, TIP PLATE .000015 THICK GOLD.	583362-3 L.P(583363-2)	583362-3 <span style="border: 1px solid black; padding: 2px;">2</span>
TIN.	583362-2 L.P( <del>583363-1</del> )	583362-2 <span style="border: 1px solid black; padding: 2px;">2</span>
FINISH	LOOSE PIECE COMBINATION NO.	PART NO.

THIS DRAWING IS A CONTROLLED DOCUMENT.		DWN	16SEP67	<b>tyco</b> Electronics	Tyco Electronics Corporation Harrisburg, PA 17105-3608		
DIMENSIONS: INCHES		CHK	-		MODIFIED FORK CONTACT		
TOLERANCES UNLESS OTHERWISE SPECIFIED:		APVD	-	NAME			
0 PLC ± -		PRODUCT SPEC	-	SIZE			
1 PLC ± -		APPLICATION SPEC	-	CAGE CODE	DRAWING NO	RESTRICTED TO	
2 PLC ± -		FINISH	-	A2	00779	C=583362	
3 PLC ± -		MATERIAL	PHOS. BRONZE	WEIGHT	-	-	
4 PLC ± -		FINISH	SEE TABLE	CUSTOMER DRAWING	SCALE	4:1	
ANGLES ± -		SHEET 1 OF 1					
FINISH		REV B1					

583362

Компания «Life Electronics» занимается поставками электронных компонентов импортного и отечественного производства от производителей и со складов крупных дистрибьюторов Европы, Америки и Азии.

С конца 2013 года компания активно расширяет линейку поставок компонентов по направлению коаксиальный кабель, кварцевые генераторы и конденсаторы (керамические, пленочные, электролитические), за счёт заключения дистрибьюторских договоров

Мы предлагаем:

- Конкурентоспособные цены и скидки постоянным клиентам.
- Специальные условия для постоянных клиентов.
- Подбор аналогов.
- Поставку компонентов в любых объемах, удовлетворяющих вашим потребностям.
- Приемлемые сроки поставки, возможна ускоренная поставка.
- Доставку товара в любую точку России и стран СНГ.
- Комплексную поставку.
- Работу по проектам и поставку образцов.
- Формирование склада под заказчика.
- Сертификаты соответствия на поставляемую продукцию (по желанию клиента).
- Тестирование поставляемой продукции.
- Поставку компонентов, требующих военную и космическую приемку.
- Входной контроль качества.
- Наличие сертификата ISO.

В составе нашей компании организован Конструкторский отдел, призванный помогать разработчикам, и инженерам.

Конструкторский отдел помогает осуществить:

- Регистрацию проекта у производителя компонентов.
- Техническую поддержку проекта.
- Защиту от снятия компонента с производства.
- Оценку стоимости проекта по компонентам.
- Изготовление тестовой платы монтаж и пусконаладочные работы.



Тел: +7 (812) 336 43 04 (многоканальный)

Email: [org@lifeelectronics.ru](mailto:org@lifeelectronics.ru)