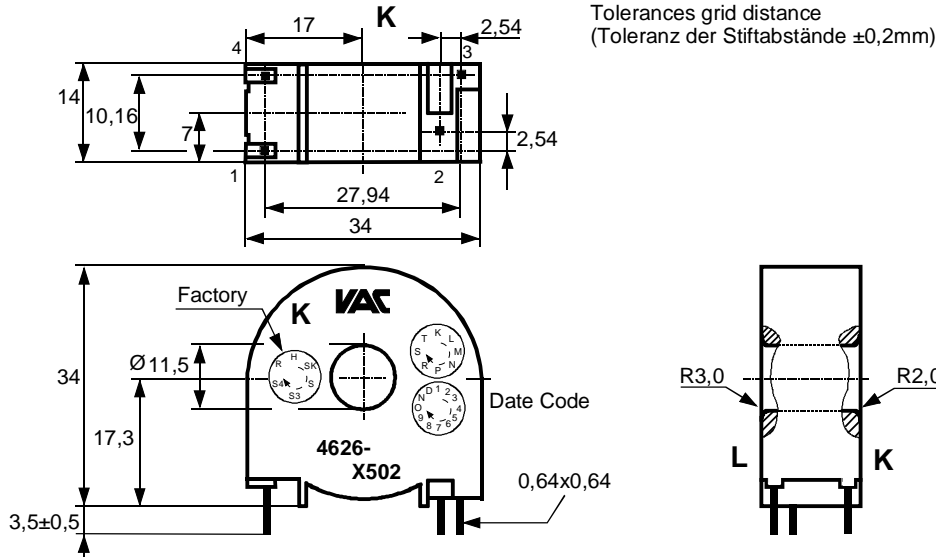
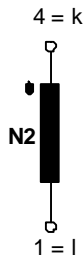


K-Nr.: 24898 K-no.:	Wechselstromwandler / Current Transformer	Datum: 19.08.2009 Date:
------------------------	---	----------------------------

Kunde: Typenelement / Standard Type Customer	Kd. Sach Nr.: Customers part no.:	Seite 1 von 2 Page of
---	--------------------------------------	--------------------------

 Maßbild (mm): Freimaßtoleranz DIN ISO 2768-c
 Mechanical outline General tolerances

 Anschlüsse:
 Connections:

 Leerstifte:
 Unused pin(s)
 2, 3

 Anschlußschema:
 Schematic diagram

 $\ddot{u} = (1) : 2500$

 Betriebsdaten/Charakteristische Daten (Richtwerte):
 Operational data/characteristic data (nominal values):

R_{Cu2}	=	41,7 Ω
I_N	=	100 A
f	=	50 Hz
R_B	=	7,5 Ω

Umgebungstemperatur/ambient temperature:	-40°C ..+70°C
Lagertemperatur/storage temperature:	-40°C...+85°C

 Prüfung: (V: 100%-Test; AQL...: DIN ISO 2859-Teil1)
 Inspection

- | | | |
|-----------------------|--|---|
| 1) (AQL 1/S4) M3014: | $U_{p,eff} = 2,5 \text{ kV}, 2 \text{ s},$ | N2 gegen/to Durchsteckdorn ($\varnothing 11,0\text{mm}$)/currentwinding |
| 2) (AQL 0,25) M3011/1 | $L_2 \geq 102 \text{ H}, f = 50 \text{ Hz}, U_{AC,eff} = 280 \text{ mV}$ | |
| 3) (V) M3011/6 | Sonderprüfung (Stromtrafoprüfgerät N4):
Special measuring (Current transformer measuring instrument N4):
Polarität / Übersetzungsverhältnis: Toleranz ± 1% (± 25 Wdg.)
Polarity / Turns ratio: Tolerance (+/- 25 turns) | |

 Siehe Seite 2
 See page 2

 Weitere Vorschriften: Gehäusewerkstoff, Gießharz und Draht UL-gelistet
 Applicable documents: Housing material, casting resin and wire UL - listed

Datum	Name	Index	Änderung
		81	

Hrsg.: KB-E editor	Bearb.: HL designer	KB-PM: Ert. check			freig.: Pe released
-----------------------	------------------------	----------------------	--	--	------------------------

**DATENBLATT / Specification****Sach Nr.: T60404-E4626-X502**
Item no.:K-Nr.: 24898
K-no.: Wechselstromwandler / Current Transformer
Datum: 19.08.2009
Date:Kunde: Typenelement / Standard Type
Customer: Kd. Sach Nr.:
Customers part no.: Seite 2 von 2
Page ofPrüfung: (V: 100%-Test; AQL...: DIN ISO 2859-Teil1)
Inspection4) (Fix 05) M3290: Lötbarkeitstest nach 1
solderability test acc. 15) (AQL 1/S4) M3200: Mechanische Prüfung
Mechanical testTypprüfung:
Type test:1) M3014: $U_{p,eff} = 2,5 \text{ kV}$, 1 min , N2 gegen/to Durchsteckdorn ($\varnothing 9,0\text{mm}$)/currentwindingMessungen nach Temperaturangleich der Prüflinge an Raumtemperatur
Measurements after temperature balance of the test samples at room temperatureBemerkung:
Remark:

- 1) Dieses Produkt ist durch eines oder mehrere Patente geschützt, u.a/
This product is protected by one or more patents, including
US 6663815, EP 1105893; US 6507262, EP 1131830, KOR 606515
- 2) Das Bauelement besitzt nur eine eingeschränkte Beständigkeit gegen Alkohole und ähnliche Reinigungsmittel.
Bei Waschprozessen empfehlen wir die Durchführung von eigenen Tests.
The resistance to alcohols and similar detergents of the component is restricted.
When performing washing procedures own tests are recommended.

Hrsg.: KB-E
editorBearb: HL
designerKB-PM: Ert.
checkfreig.: Pe
released

Компания «Life Electronics» занимается поставками электронных компонентов импортного и отечественного производства от производителей и со складов крупных дистрибьюторов Европы, Америки и Азии.

С конца 2013 года компания активно расширяет линейку поставок компонентов по направлению коаксиальный кабель, кварцевые генераторы и конденсаторы (керамические, пленочные, электролитические), за счёт заключения дистрибьюторских договоров

Мы предлагаем:

- Конкуренеспособные цены и скидки постоянным клиентам.
- Специальные условия для постоянных клиентов.
- Подбор аналогов.
- Поставку компонентов в любых объемах, удовлетворяющих вашим потребностям.
- Приемлемые сроки поставки, возможна ускоренная поставка.
- Доставку товара в любую точку России и стран СНГ.
- Комплексную поставку.
- Работу по проектам и поставку образцов.
- Формирование склада под заказчика.
- Сертификаты соответствия на поставляемую продукцию (по желанию клиента).
- Тестирование поставляемой продукции.
- Поставку компонентов, требующих военную и космическую приемку.
- Входной контроль качества.
- Наличие сертификата ISO.

В составе нашей компании организован Конструкторский отдел, призванный помогать разработчикам, и инженерам.

Конструкторский отдел помогает осуществить:

- Регистрацию проекта у производителя компонентов.
- Техническую поддержку проекта.
- Защиту от снятия компонента с производства.
- Оценку стоимости проекта по компонентам.
- Изготовление тестовой платы монтаж и пусконаладочные работы.



Тел: +7 (812) 336 43 04 (многоканальный)

Email: org@lifeelectronics.ru