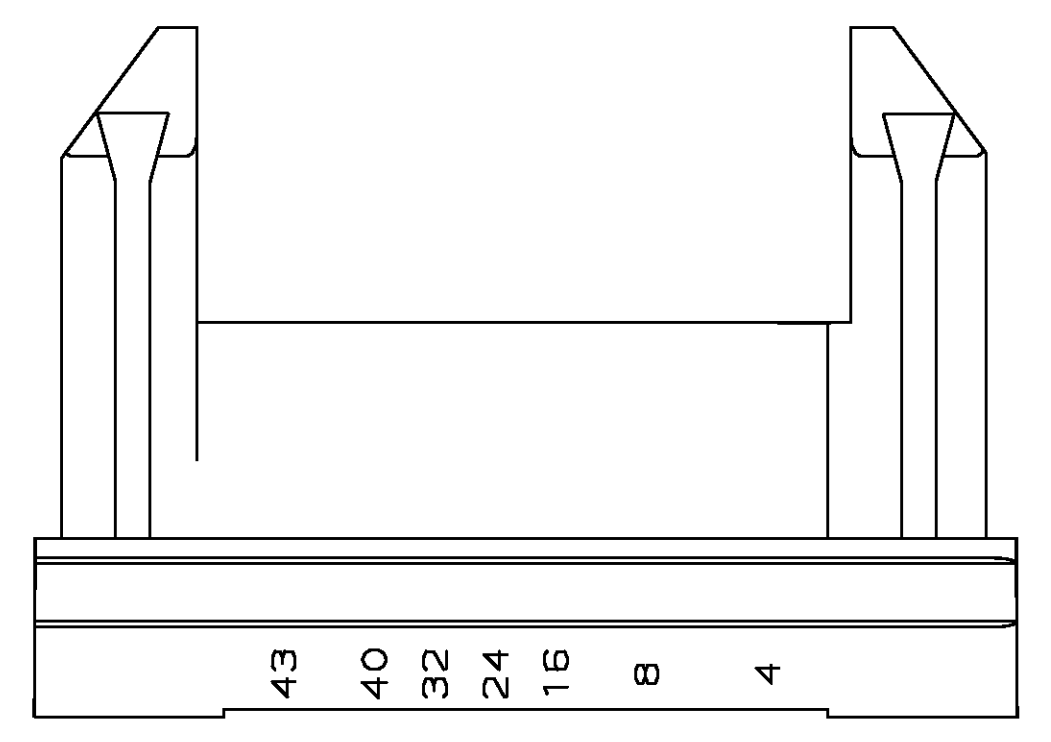
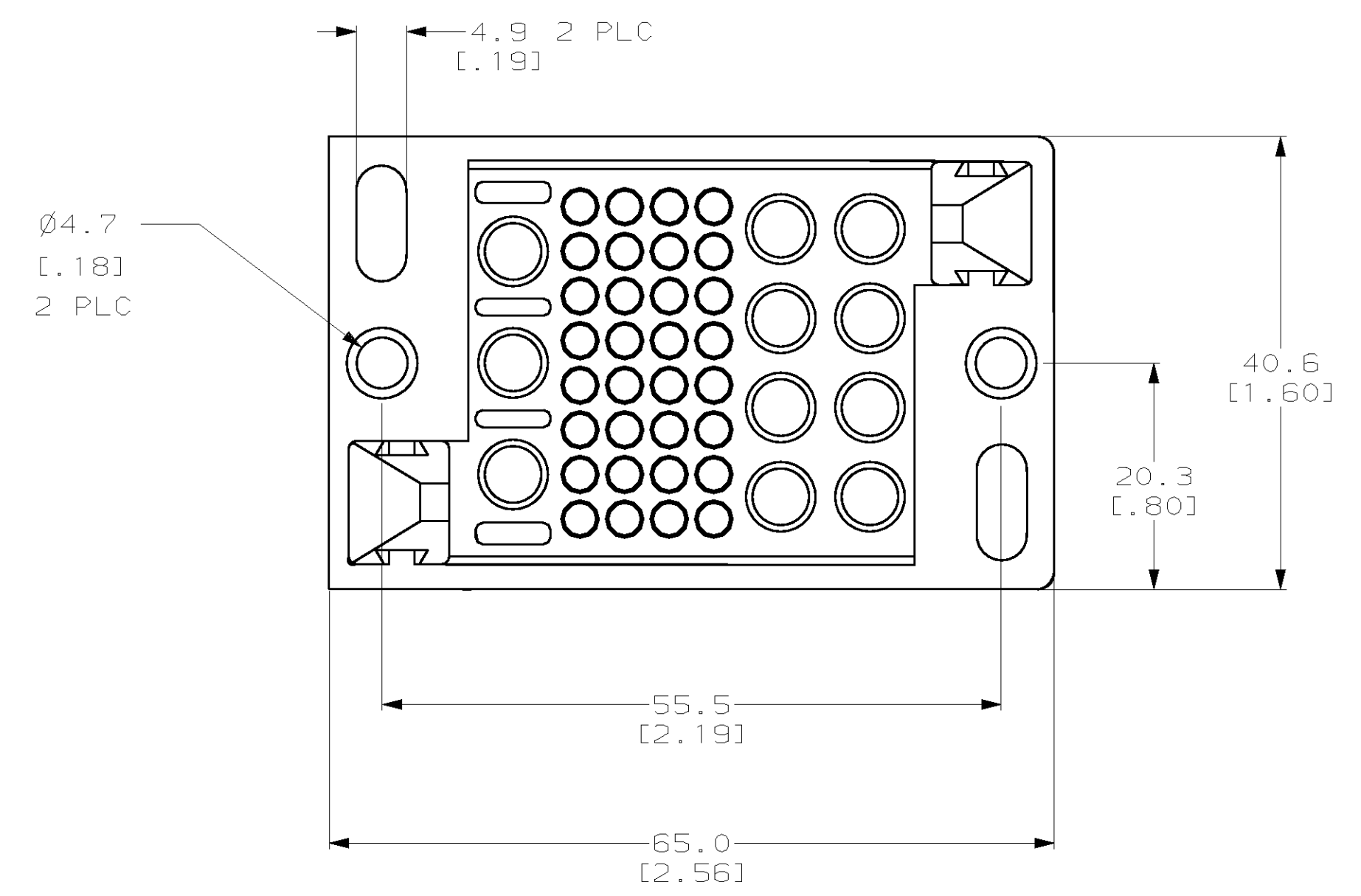
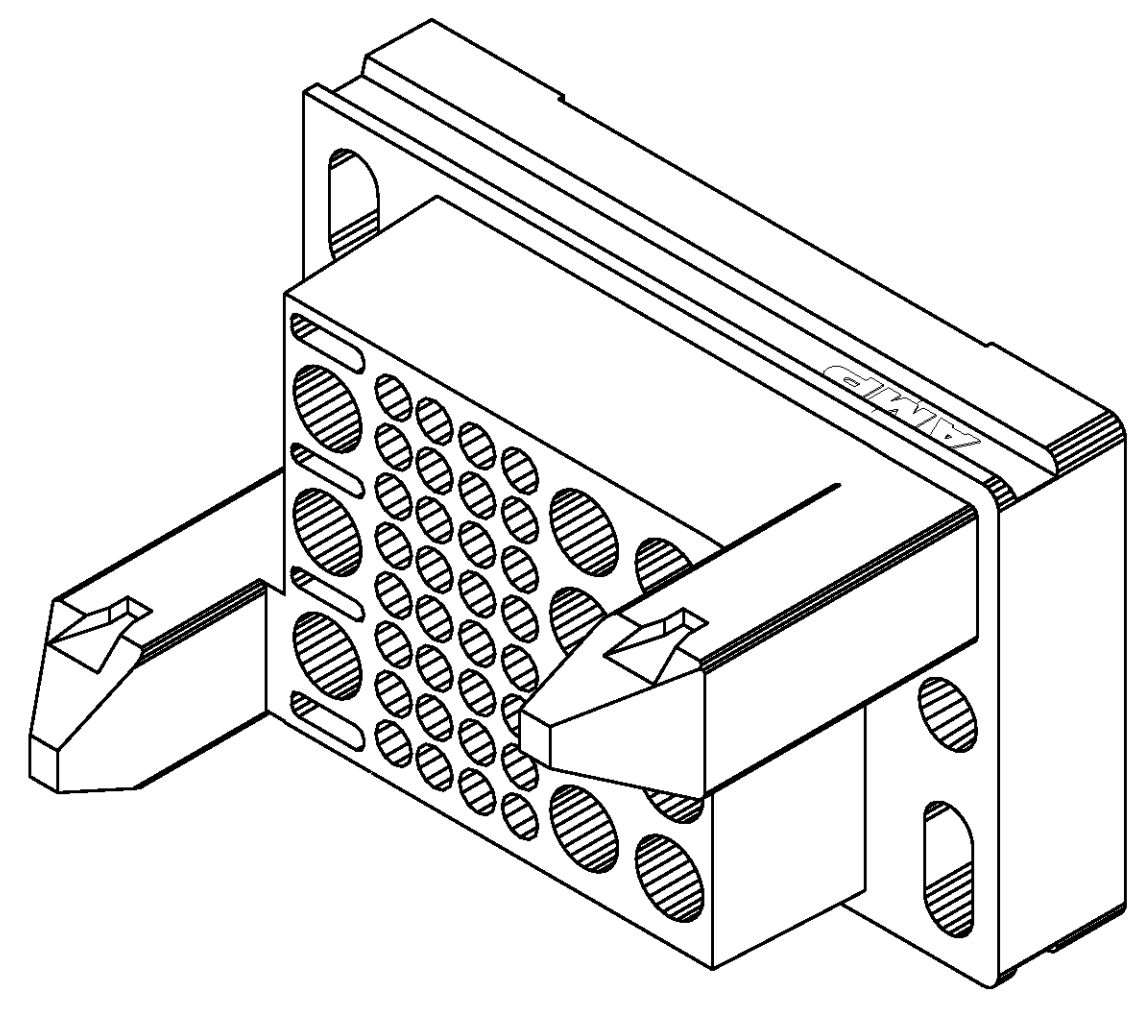
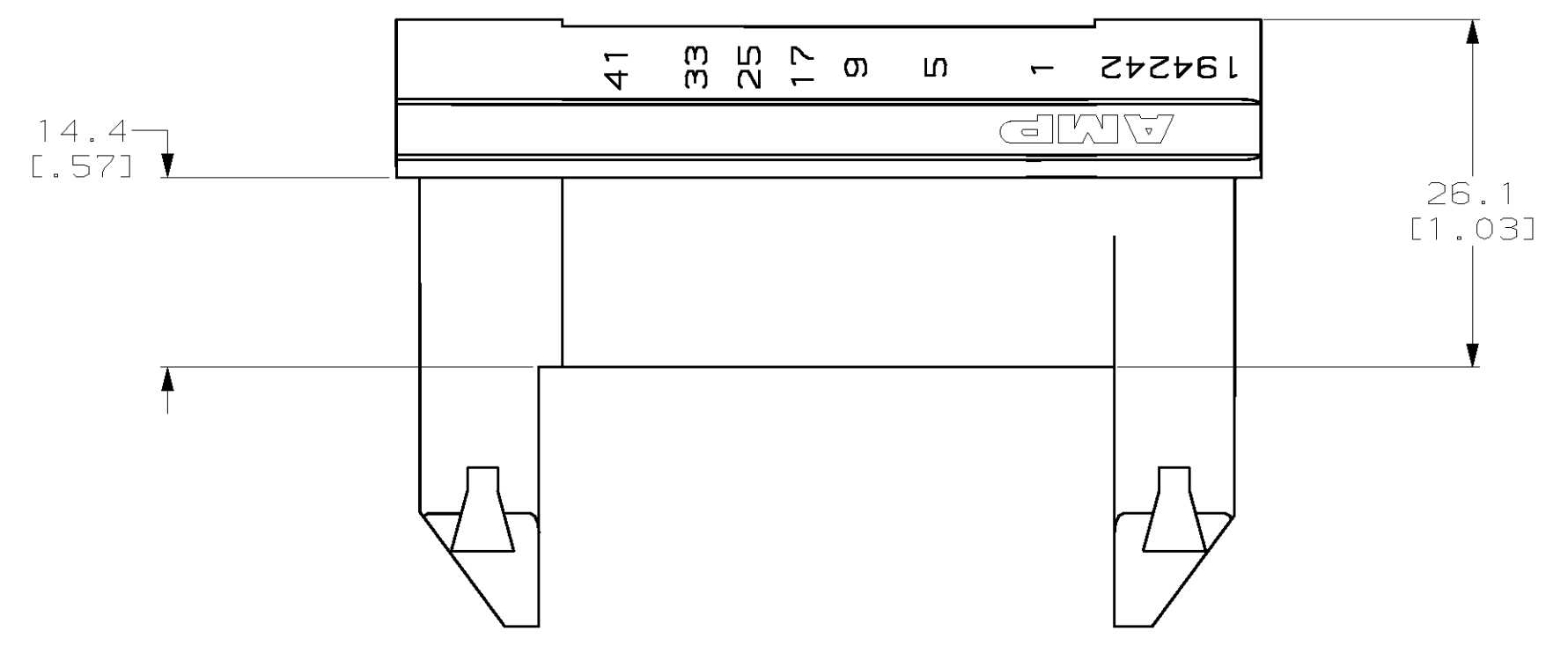


REVOLUTIONS		DATE	DWN	APVD
CH	11			
A	EC	0B20-0551-97	25/APR/97	RNP RAR
B	EC	0B20-0126-98	22/JAN/98	DAP RAR
C	EC	0B20-1216-98	09/SEP/98	RNP RAR

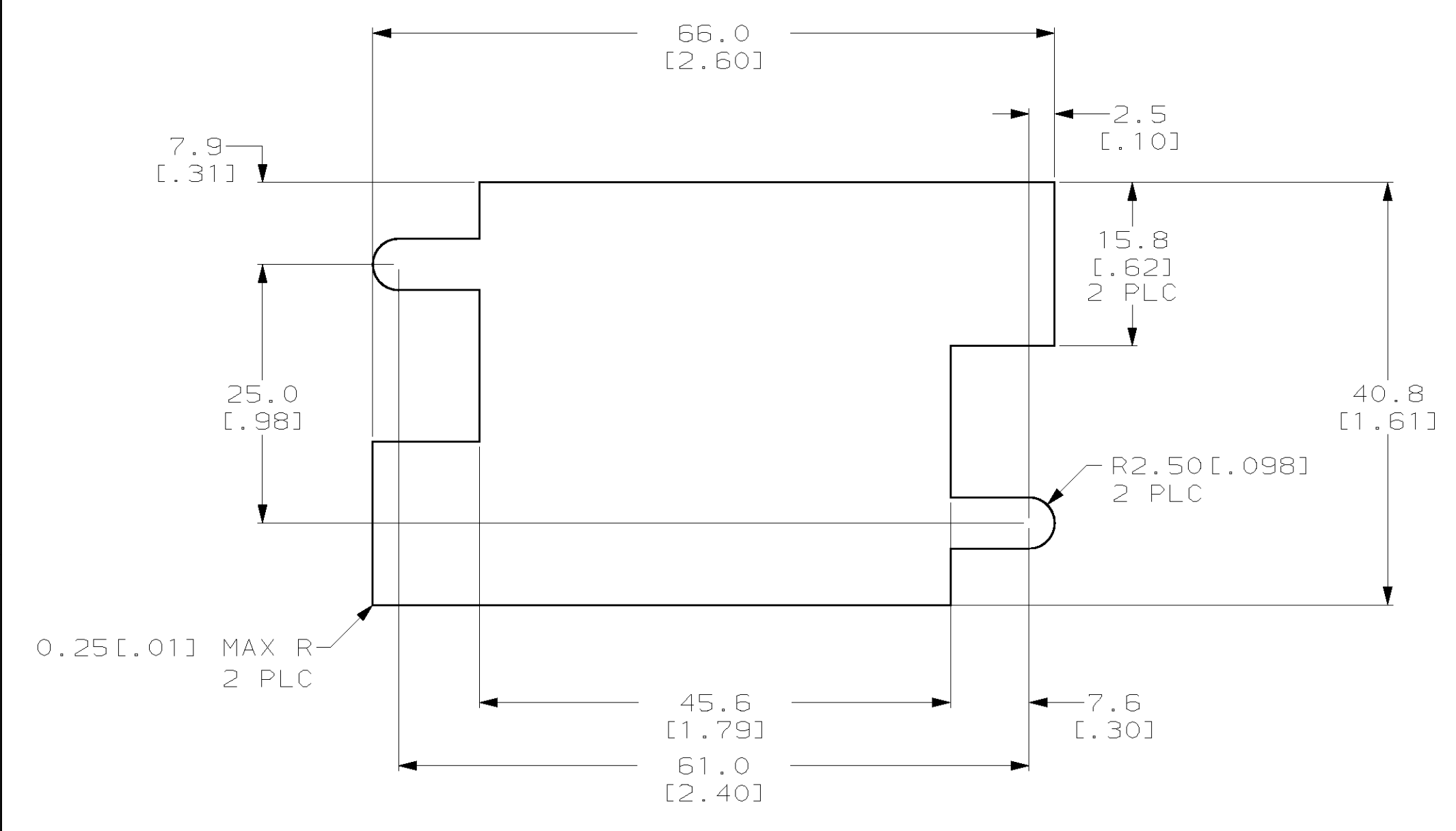
* AMPPOWER is a trademark



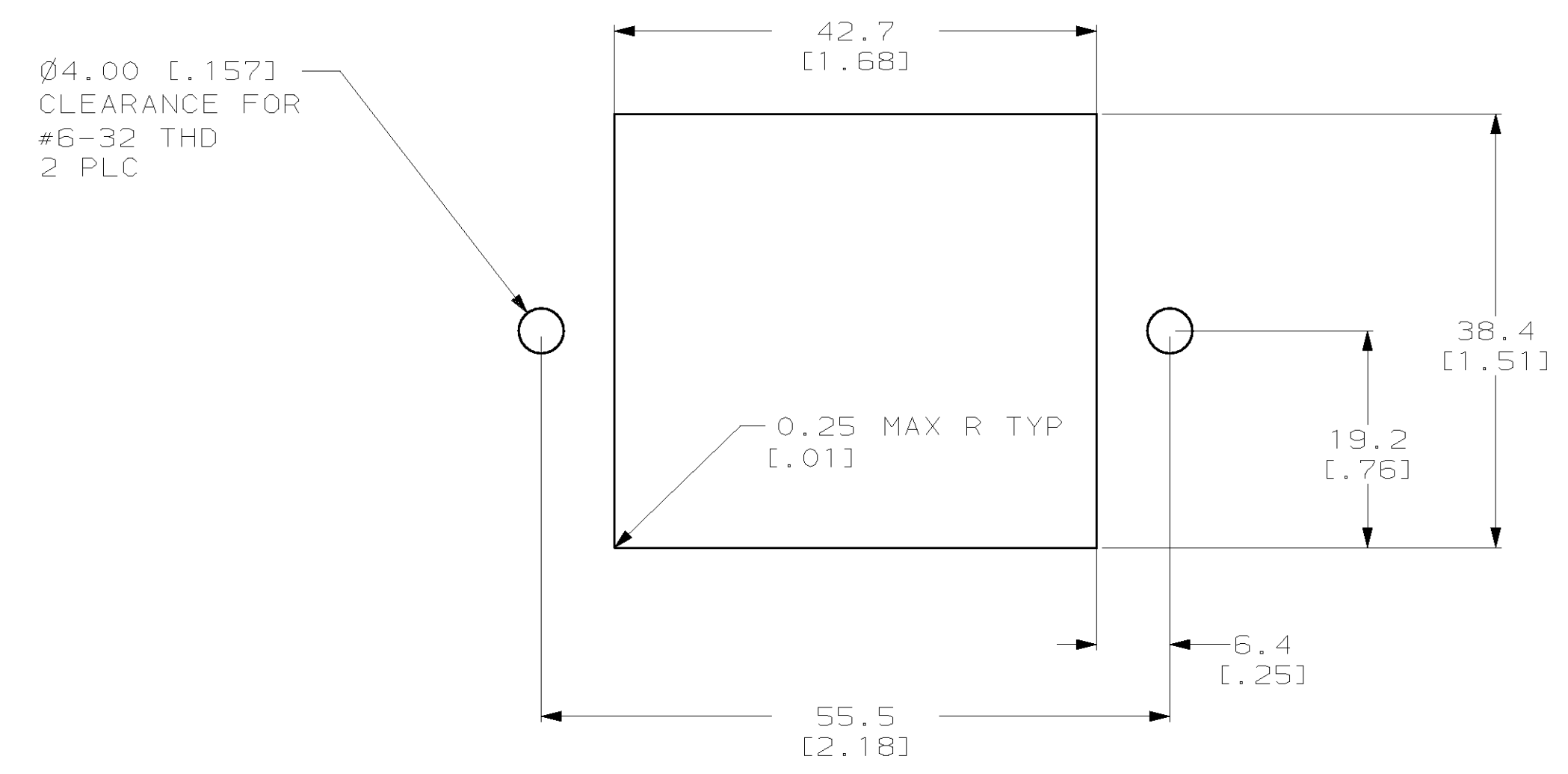
- POSITIONS 1-8 ARE FOR 3mm CONTACTS.
- POSITIONS 9-40 ARE FOR SIZE 16 CONTACTS.
- POSITIONS 41-43 ARE FOR 3mm CONTACTS.
- INSERTS ARE NOT REQUIRED WHEN FLOAT MOUNTING.
- ALL DIMENSIONS EXCEPT PANEL CUTOUTS ARE REFERENCE ONLY.

194242-1
PART NO

<small>THIS DRAWING IS A CONTROLLED DOCUMENT AND IS UNPUBLISHED. IT IS SUBJECT TO CHANGE AND THE CONTROLLING ENGINEERING DEPARTMENT SHALL BE CONTACTED FOR THE LATEST REVISION.</small>		DWN N POLK	25APR97	AMP Incorporated Harrisburg, PA 17105-3608
DIMENSIONS: mm (in)		CHK		
TOLERANCES UNLESS OTHERWISE SPECIFIED:		APVD		AMPPOWER* Multi Pin Plus HOUSING, PLUG 43 POSITION
Ø PLC ± 1 PLC ± 2 PLC ± 3 PLC ± 4 PLC ±		PRODUCT SPEC		
ANGLE ± FINISH		APPLICATION SPEC		SIZE: A1 CAGE CODE: 00779 DRAWING NO: 194242
MATERIAL: POLYESTER PCT, BLACK		HEIGHT		SCALE: 2:1 SHEET: 12 OF 12 REV: C
		CUSTOMER DRAWING		



RECOMMENDED FLOAT MOUNT PANEL CUTOUT #7
 EXTERNAL VIEW



RECOMMENDED STATIONARY MOUNT PANEL CUTOUT #6
 EXTERNAL VIEW

THIS DRAWING IS A CONTROLLED DOCUMENT.		DWN R CHK	N POLK -	25APR97	AMP AMP Incorporated Harrisburg, PA 17105-3608										
DIMENSIONS: mm (in)		TOLERANCES UNLESS OTHERWISE SPECIFIED:		APVD											
<table border="1"> <tr><td>0 PLC</td><td>±</td></tr> <tr><td>1 PLC</td><td>±0.2</td></tr> <tr><td>2 PLC</td><td>±0.12(.01)</td></tr> <tr><td>3 PLC</td><td>±0.025(.005)</td></tr> <tr><td>4 PLC</td><td>±</td></tr> </table>		0 PLC	±	1 PLC	±0.2	2 PLC	±0.12(.01)	3 PLC	±0.025(.005)	4 PLC	±	PRODUCT SPEC		NAME AMPOWER* Multi Pin Plus HOUSING, PLUG 43 POSITION	
0 PLC	±														
1 PLC	±0.2														
2 PLC	±0.12(.01)														
3 PLC	±0.025(.005)														
4 PLC	±														
MATERIAL		FINISH		APPLICATION SPEC											
WEIGHT		SCALE		DRAWING NO A1 00779 C-194242											
CUSTOMER DRAWING		SCALE 2/1		SHEET 22 REV C											

Компания «Life Electronics» занимается поставками электронных компонентов импортного и отечественного производства от производителей и со складов крупных дистрибьюторов Европы, Америки и Азии.

С конца 2013 года компания активно расширяет линейку поставок компонентов по направлению коаксиальный кабель, кварцевые генераторы и конденсаторы (керамические, пленочные, электролитические), за счёт заключения дистрибьюторских договоров

Мы предлагаем:

- Конкуренспособные цены и скидки постоянным клиентам.
- Специальные условия для постоянных клиентов.
- Подбор аналогов.
- Поставку компонентов в любых объемах, удовлетворяющих вашим потребностям.
- Приемлемые сроки поставки, возможна ускоренная поставка.
- Доставку товара в любую точку России и стран СНГ.
- Комплексную поставку.
- Работу по проектам и поставку образцов.
- Формирование склада под заказчика.
- Сертификаты соответствия на поставляемую продукцию (по желанию клиента).
- Тестирование поставляемой продукции.
- Поставку компонентов, требующих военную и космическую приемку.
- Входной контроль качества.
- Наличие сертификата ISO.

В составе нашей компании организован Конструкторский отдел, призванный помогать разработчикам, и инженерам.

Конструкторский отдел помогает осуществить:

- Регистрацию проекта у производителя компонентов.
- Техническую поддержку проекта.
- Защиту от снятия компонента с производства.
- Оценку стоимости проекта по компонентам.
- Изготовление тестовой платы монтаж и пусконаладочные работы.



Тел: +7 (812) 336 43 04 (многоканальный)

Email: org@lifeelectronics.ru