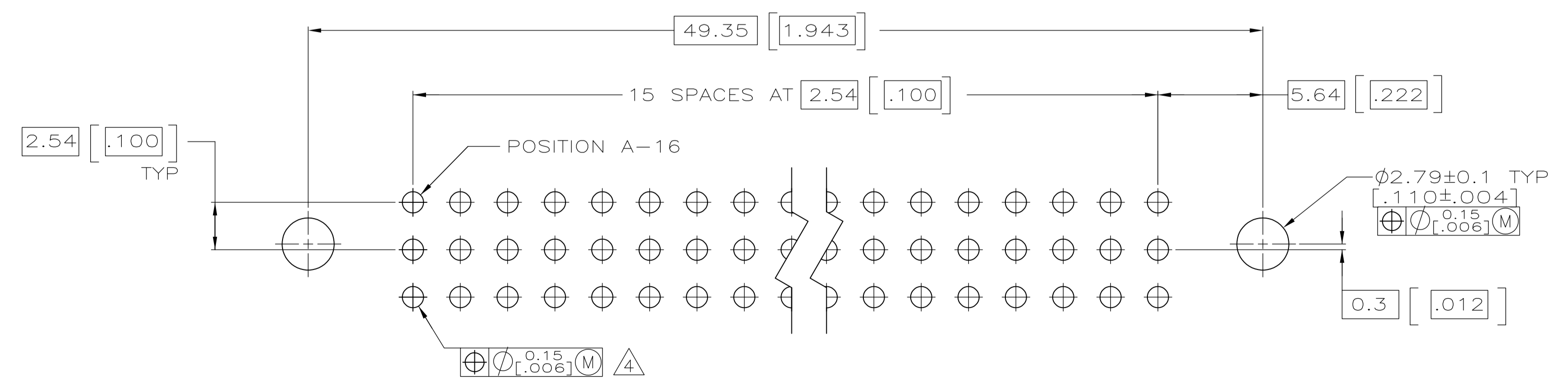
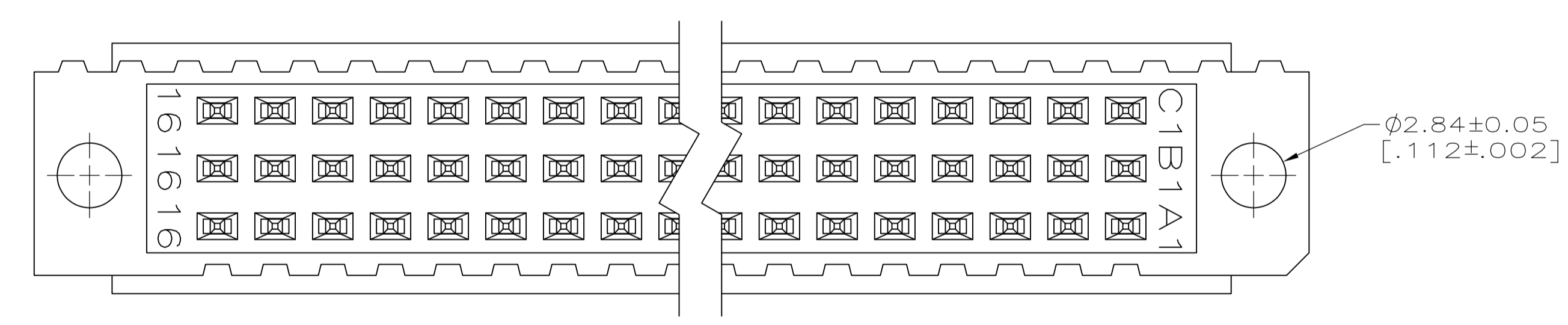
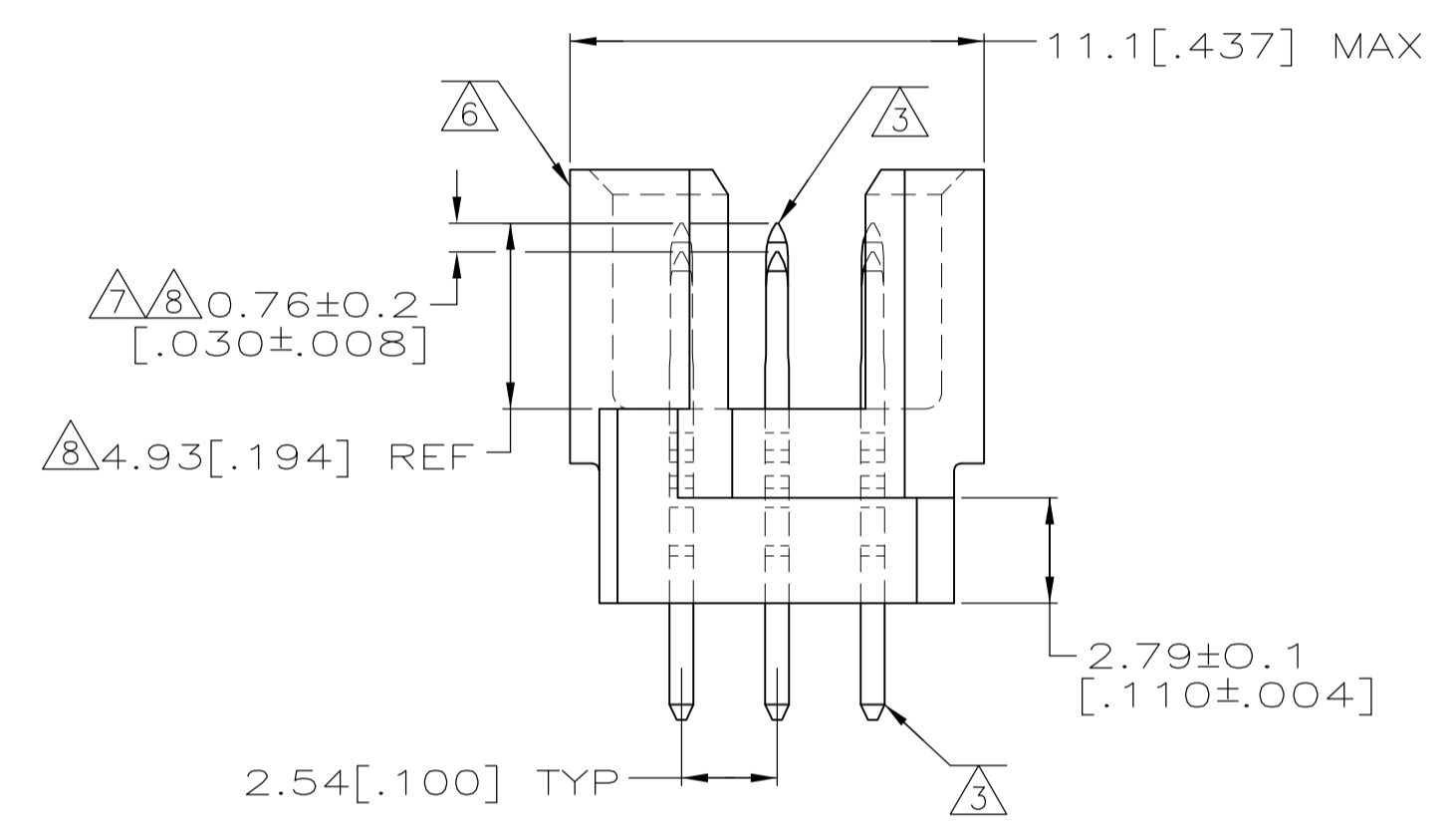
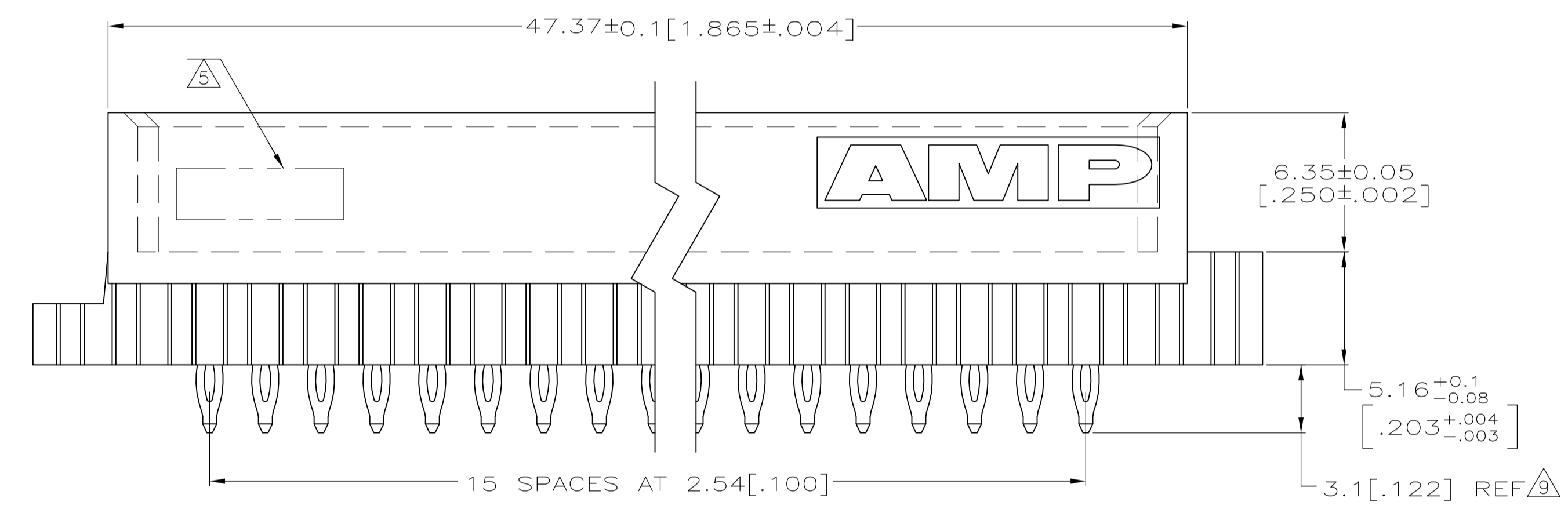
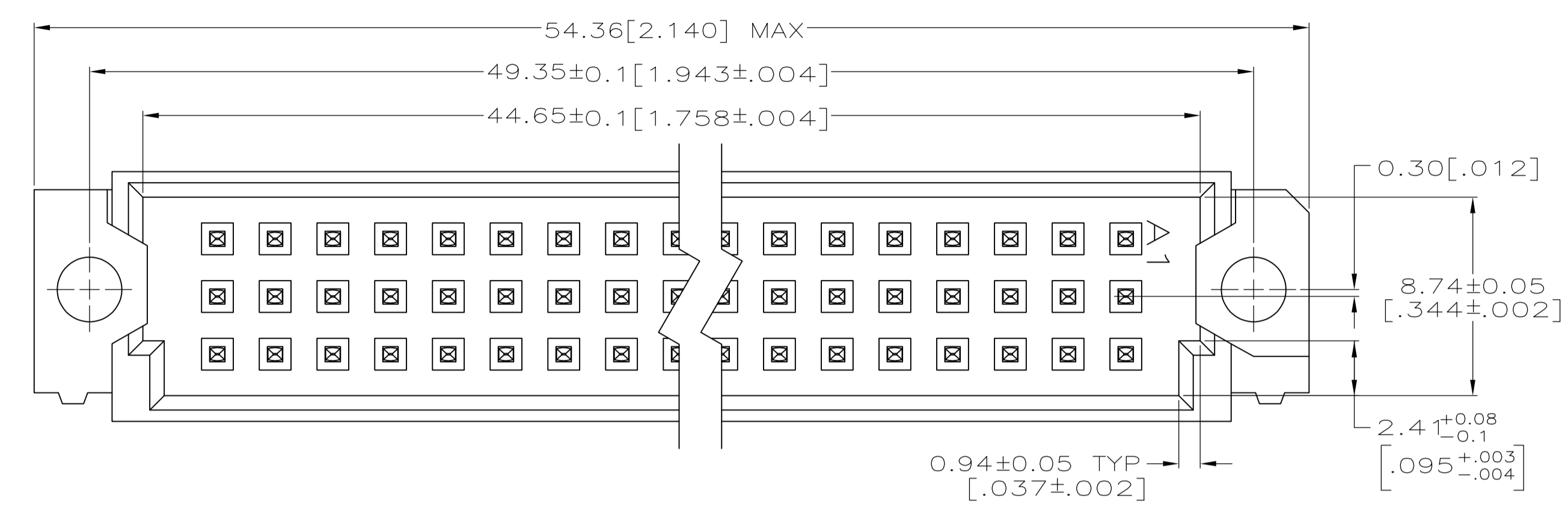


- 1 HOUSING MATERIAL: GLASS-FILLED POLYMER.
- 2 POST MATERIAL: COPPER ALLOY  
POST FINISH: DIN 41612 CLASS 2 IN CONTACT AREA. TIN ON POST.
- 3 PC BOARD HOLES REQUIRED FOR ACTION PIN CONTACTS ARE  $\phi 1.15$  [.0453] DRILL PLATED THROUGH WITH 0.02-0.08 [.001-.003] COPPER AND 0.008 [.003] MIN TIN-LEAD PLATING.
- 4 FINISHED HOLE AFTER PLATING,  $\phi 0.94-1.09$  [.037-.043].
- 5 PART NUMBER, DATE CODE MARKED THIS APPROXIMATE AREA.
- 6 MARKINGS ON THIS SIDE.
- 7 FOR MFBL APPLICATIONS, A 2.36 [.093] MIN THICK PC BOARD IS REQUIRED.  
PROGRAMMABLE SEATING TOOL 768216-1 MUST BE USED.
- 8 TO BE 4.16 [.164] REF FOR LAST MAKE PINS AFTER SEATING. POST LENGTH DIFFERENCE BETWEEN SHORT AND LONG PINS TO BE  $0.76 \pm 0.2$  [.030  $\pm$  .008] AFTER SEATING.
- 9 THIS DIMENSION WILL BE 4.06 [.160] MAX AFTER SEATING FOR PINS WITH 4.17 [.164] REF MATING POST.  
FOR 1.57 [.062] THICK PC BOARD APPLICATIONS, USE SEATING TOOL 768211-1. PROGRAMMABLE SEATING TOOL 768216-1 WITH PUSH PINS FOR MAKE FIRST CONTACTS ONLY, CAN ALSO BE USED.



5148472-4  
PART NUMBER

THIS DRAWING IS A CONTROLLED DOCUMENT.		DIN J. POLIGNONE	OSMAYOS	Tyco Electronics Corporation	
DIMENSIONS: mm [INCHES]		CHK A. SHARPE	OSMAYOS	Harrisburg, Pa 17105-3608	
TOLERANCES UNLESS OTHERWISE SPECIFIED:		APVD A. SHARPE	OSMAYOS	NAME ASSEMBLY, PIN, EUROCARD, TYPE 1/2R, 48 POSITION, 4.06 [.160] PRESS-FIT POSTS, PROGRAMMABLE	
0 PLC ± -	1 PLC ± -	PRODUCT SPEC		SIZE A1	
2 PLC ± 0.13 [.005]	3 PLC ± -	APPLICATION SPEC		CAGE CODE	DRAWING NO
4 PLC ± -	ANGLES ± -	MATERIAL		00779	5148472
FINISH		WEIGHT		SCALE 5:1	
CUSTOMER DRAWING		SHEET 1 OF 1		REV 01	

Компания «Life Electronics» занимается поставками электронных компонентов импортного и отечественного производства от производителей и со складов крупных дистрибьюторов Европы, Америки и Азии.

С конца 2013 года компания активно расширяет линейку поставок компонентов по направлению коаксиальный кабель, кварцевые генераторы и конденсаторы (керамические, пленочные, электролитические), за счёт заключения дистрибьюторских договоров

Мы предлагаем:

- Конкуренеспособные цены и скидки постоянным клиентам.
- Специальные условия для постоянных клиентов.
- Подбор аналогов.
- Поставку компонентов в любых объемах, удовлетворяющих вашим потребностям.
- Приемлемые сроки поставки, возможна ускоренная поставка.
- Доставку товара в любую точку России и стран СНГ.
- Комплексную поставку.
- Работу по проектам и поставку образцов.
- Формирование склада под заказчика.
- Сертификаты соответствия на поставляемую продукцию (по желанию клиента).
- Тестирование поставляемой продукции.
- Поставку компонентов, требующих военную и космическую приемку.
- Входной контроль качества.
- Наличие сертификата ISO.

В составе нашей компании организован Конструкторский отдел, призванный помогать разработчикам, и инженерам.

Конструкторский отдел помогает осуществить:

- Регистрацию проекта у производителя компонентов.
- Техническую поддержку проекта.
- Защиту от снятия компонента с производства.
- Оценку стоимости проекта по компонентам.
- Изготовление тестовой платы монтаж и пусконаладочные работы.



Тел: +7 (812) 336 43 04 (многоканальный)

Email: [org@lifeelectronics.ru](mailto:org@lifeelectronics.ru)