

# Chip Wire Wound Common Mode Choke

ACM-21



RoHS  
Compliant



2.0 x 1.2 x 1.2mm

## FEATURES:

- Small size with ferrite base
- Two line type wire wound
- High common-mode impedance at noise band and low differential-mode impedance at signal band
- Suitable for high-speed signal.

## APPLICATIONS:

- EMI and Noise Suppression
- USB Line Filter for Personal Computers and Peripheral
- IEEE 1394 Line for Personal Computers, DVC, STB
- Low-Voltage Differential Signal (LVDS) for LCD panels

## STANDARD SPECIFICATIONS

|                                   |   |
|-----------------------------------|---|
| Abrakon P/N:                      | ACM-21  |
| Operating Temperature & Humidity: | -40°C to +85°C                                    |
| Storage Temperature & Humidity:   | 22°C to 28°C, Humidity < 80%RH (In tape and reel) |

| Part Number | Z                 | DCR             | IDC | Rated Voltage | Withstanding Voltage | Insulation Resistance |
|-------------|-------------------|-----------------|-----|---------------|----------------------|-----------------------|
| Units       | $\Omega \pm 20\%$ | $\Omega$ (max.) | mA  | Vdc           | Vdc                  | M $\Omega$ (min.)     |
| ACM-21-300  | 30                | 0.20            | 450 | 50            | 125                  | 10                    |
| ACM-21-670  | 67                | 0.25            | 400 | 50            | 125                  | 10                    |
| ACM-21-900  | 90                | 0.30            | 400 | 50            | 125                  | 10                    |
| ACM-21-121  | 120               | 0.30            | 370 | 50            | 125                  | 10                    |
| ACM-21-161  | 160               | 0.35            | 330 | 50            | 125                  | 10                    |
| ACM-21-181  | 180               | 0.35            | 330 | 50            | 125                  | 10                    |
| ACM-21-201  | 200               | 0.35            | 330 | 50            | 125                  | 10                    |
| ACM-21-221  | 220               | 0.35            | 330 | 50            | 125                  | 10                    |
| ACM-21-261  | 260               | 0.40            | 300 | 50            | 125                  | 10                    |
| ACM-21-361  | 360               | 0.40            | 280 | 50            | 125                  | 10                    |
| ACM-21-371  | 370               | 0.40            | 280 | 50            | 125                  | 10                    |

### Test Conditions

**Impedance:** LCR Meter HP 4291B, 100MHz

**DCR:** Micro-Ohm meter (GOM-801G)

**Withstand Voltage (VDC):** 125Vdc, 60 sec, 0.5mA

**Rated Voltage (VDC):** 50Vdc, 1 – 5 sec

**Insulation Resistance (I.R):** 1mA, 1 min

## PART IDENTIFICATION:

ACM-21 -  M -



### Impedance Code

Please refer to the table above

### Packaging

Blank: bulk  
T: Tape and Reel  
(2k pcs/reel)

# Chip Wire Wound Common Mode Choke

ACM-21

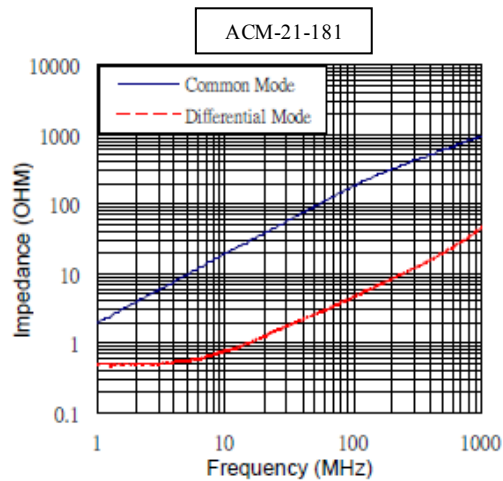
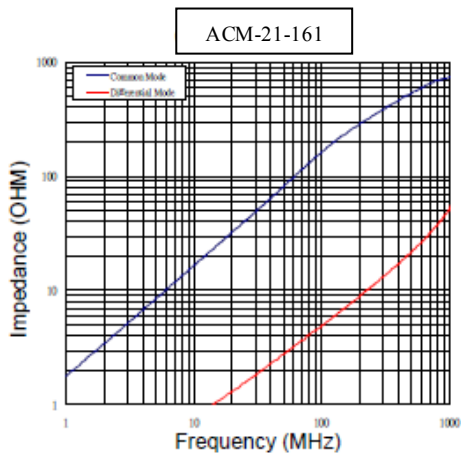
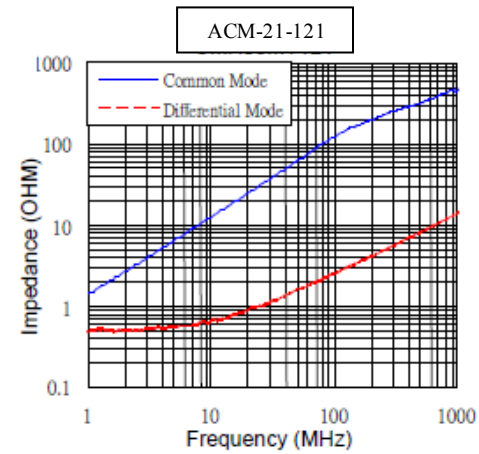
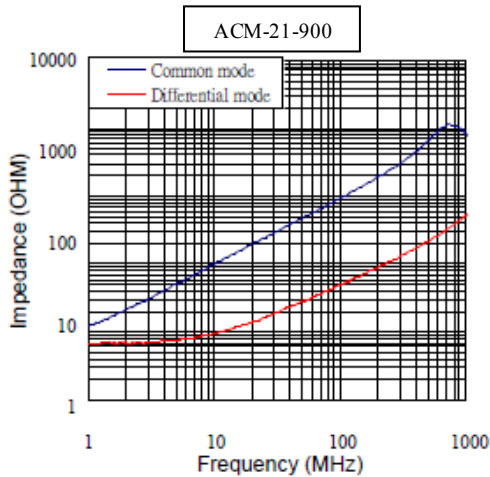
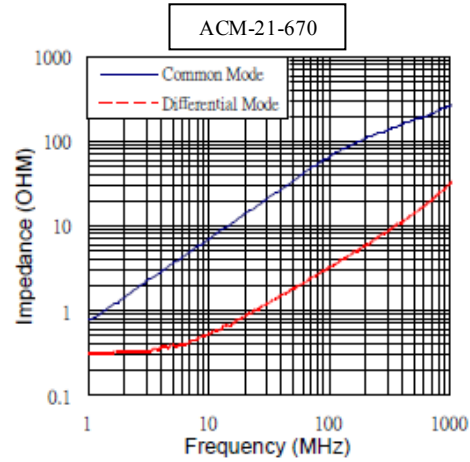
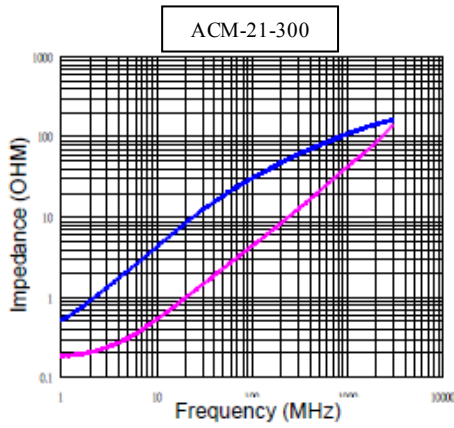


RoHS  
Compliant



2.0 x 1.2 x 1.2mm

## ELECTRICAL CHARACTERISTIC CURVE:



# Chip Wire Wound Common Mode Choke

ACM-21

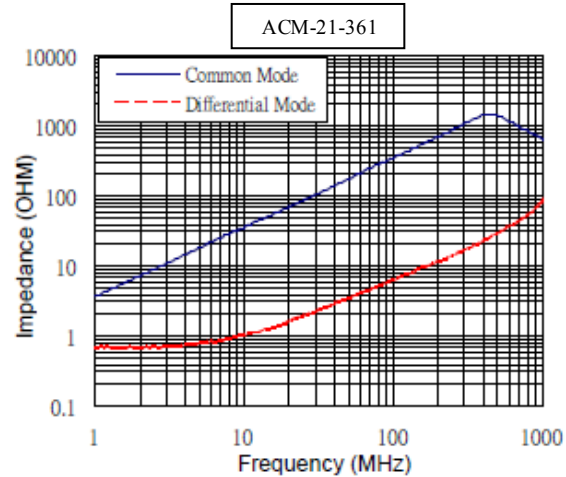
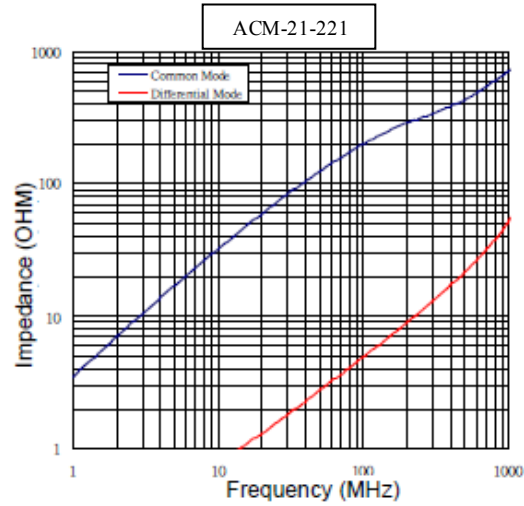


RoHS  
Compliant



2.0 x 1.2 x 1.2mm

## ELECTRICAL CHARACTERISTIC CURVE:



# Chip Wire Wound Common Mode Choke

ACM-21

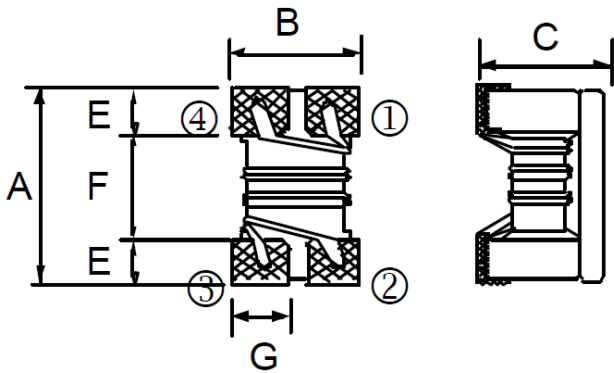


RoHS  
Compliant

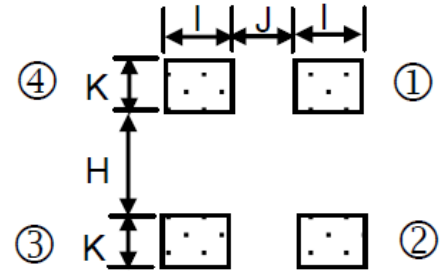


2.0 x 1.2 x 1.2mm

## OUTLINE DIMENSIONS:



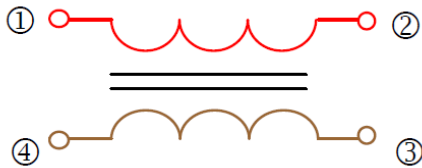
## Recommended Land Pattern



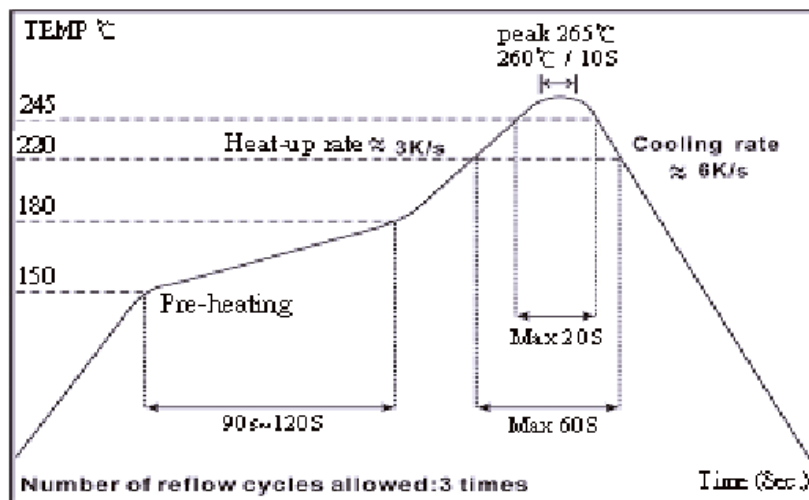
| A       | B       | C       | E    | F   | G   |
|---------|---------|---------|------|-----|-----|
| 2.0±0.2 | 1.2±0.2 | 1.2±0.2 | 0.45 | 1.2 | 0.4 |

| H   | I   | J   | K    |
|-----|-----|-----|------|
| 0.8 | 0.4 | 0.4 | 0.90 |

## Schematic



## REFLOW PROFILE:



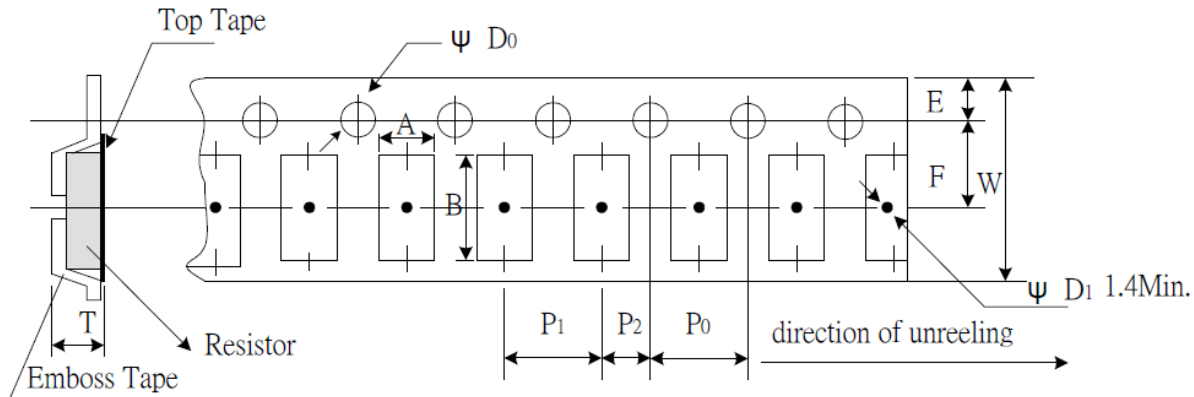
# Chip Wire Wound Common Mode Choke

ACM-21

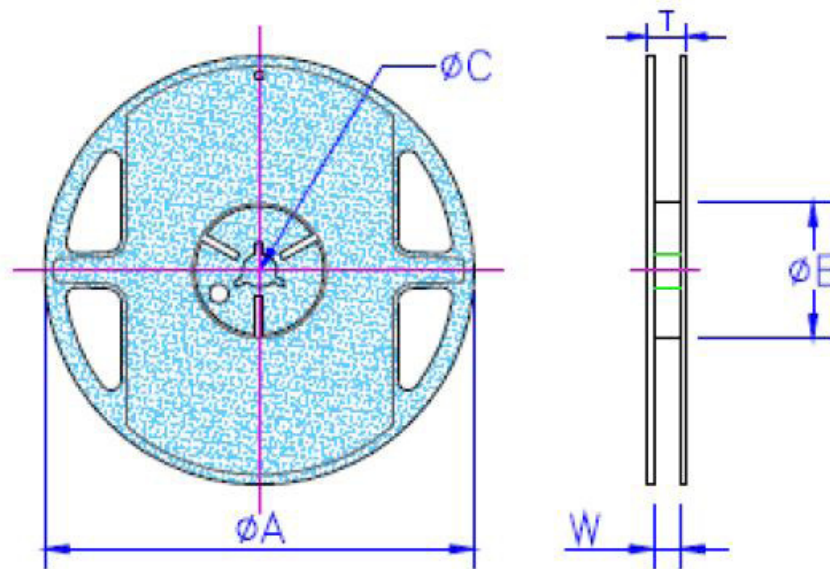


2.0 x 1.2 x 1.2mm

TAPE & REEL: 2000pcs/reel



| A         | B         | W        | E         | F        | P0        | P1        | P2        | $\Phi D_0$ | t         |
|-----------|-----------|----------|-----------|----------|-----------|-----------|-----------|------------|-----------|
| 1.40±0.10 | 2.55±0.05 | 8.0±0.20 | 1.75±0.10 | 3.5±0.10 | 4.00±0.10 | 4.00±0.10 | 2.00±0.10 | 1.50+0.10  | 1.35±0.10 |



| $\Phi A$ | $\Phi B$ | $\Phi C$ | W     | T        |
|----------|----------|----------|-------|----------|
| 178±2.0  | 60±0.5   | 13±0.3   | 9+0.3 | 11.4±1.0 |

Dimension: mm

**ATTENTION:** Abracon Corporation's products are COTS – Commercial-Off-The-Shelf products; suitable for Commercial, Industrial and, where designated, Automotive Applications. Abracon's products are not specifically designed for Military, Aviation, Aerospace, Life-dependant Medical applications or any application requiring high reliability where component failure could result in loss of life and/or property. For applications requiring high reliability and/or presenting an extreme operating environment, written consent and authorization from Abracon Corporation is required. Please contact Abracon Corporation for more information.

ABRACON IS  
ISO 9001:2008  
CERTIFIED



Visit [www.abracon.com](http://www.abracon.com) for Terms & Conditions of Sale **Revised: 01.27.14**  
30332 Esperanza, Rancho Santa Margarita, California 92688  
tel 949-546-8000 | fax 949-546-8001 | [www.abracon.com](http://www.abracon.com)

Компания «Life Electronics» занимается поставками электронных компонентов импортного и отечественного производства от производителей и со складов крупных дистрибьюторов Европы, Америки и Азии.

С конца 2013 года компания активно расширяет линейку поставок компонентов по направлению коаксиальный кабель, кварцевые генераторы и конденсаторы (керамические, пленочные, электролитические), за счёт заключения дистрибьюторских договоров

Мы предлагаем:

- Конкурентоспособные цены и скидки постоянным клиентам.
- Специальные условия для постоянных клиентов.
- Подбор аналогов.
- Поставку компонентов в любых объемах, удовлетворяющих вашим потребностям.
- Приемлемые сроки поставки, возможна ускоренная поставка.
- Доставку товара в любую точку России и стран СНГ.
- Комплексную поставку.
- Работу по проектам и поставку образцов.
- Формирование склада под заказчика.
- Сертификаты соответствия на поставляемую продукцию (по желанию клиента).
- Тестирование поставляемой продукции.
- Поставку компонентов, требующих военную и космическую приемку.
- Входной контроль качества.
- Наличие сертификата ISO.

В составе нашей компании организован Конструкторский отдел, призванный помогать разработчикам, и инженерам.

Конструкторский отдел помогает осуществить:

- Регистрацию проекта у производителя компонентов.
- Техническую поддержку проекта.
- Защиту от снятия компонента с производства.
- Оценку стоимости проекта по компонентам.
- Изготовление тестовой платы монтаж и пусконаладочные работы.



Тел: +7 (812) 336 43 04 (многоканальный)

Email: [org@lifeelectronics.ru](mailto:org@lifeelectronics.ru)