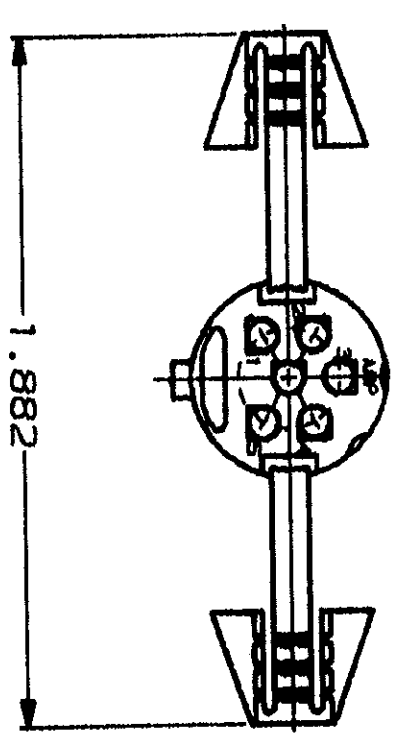
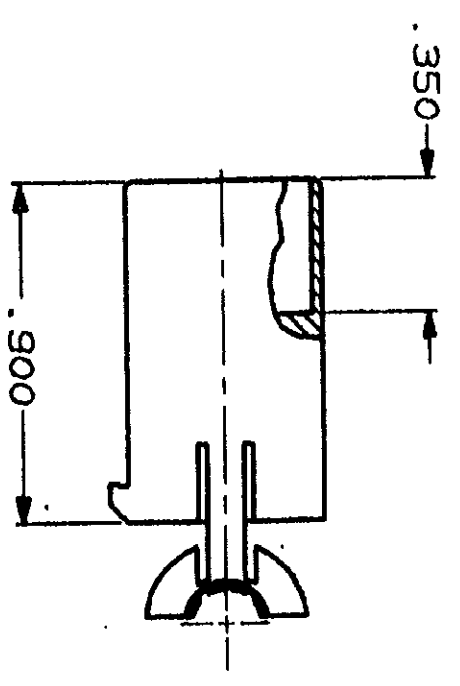
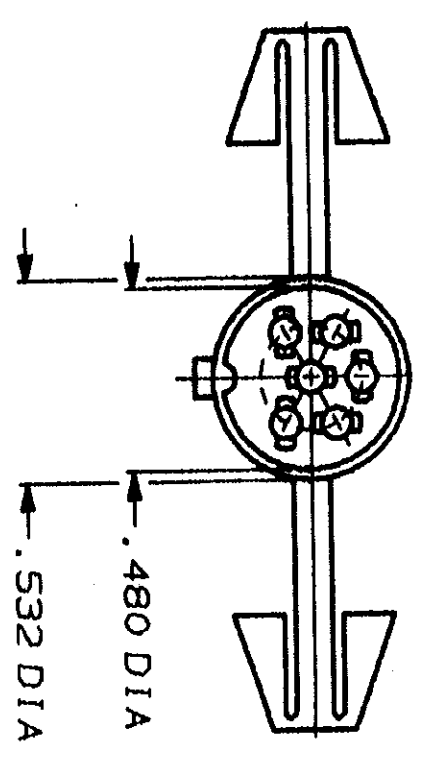


DRAWING MADE IN THIRD ANGLE PROJECTION  
 THIS DRAWING IS UNPUBLISHED. RELEASED FOR PUBLICATION  
 BY AMP INCORPORATED. ALL INTERNATIONAL RIGHTS RESERVED.  
 © COPYRIGHT '19

REV	DATE	APPRO	REVISIONS
23	80	39	
			REDRAWN



1. ASSEMBLES WITH 207314.

DO NOT SCALE PRINT. UNLESS SPECIFIED DIMENSIONS IN INCHES TOLERANCES ON: 1. ALL DIMENSIONS ± .005 2. HOLE DIA ± .005 3. HOLE DEC ± .005 4. ANGLES ± .5° MATERIAL THERMOPLASTIC, BLACK FINISH		DR B/30/90 A. STUB B6 CHK J. Smith 5-30-91 APPD K. B. 6-3-91 APPD - 9. Taylor 6/17/91 PRODUCT SPEC		NAME <b>AMP</b> AMP Incorporated Harrisburg, PA 17105-3608	
APPLICATION SPEC DETAIL		SIZE CAGE CODE G 00779		DRAWING NO 207332	
SCALE 2:1		SHEET 1 OF 1		HOUSING, PIN CONTACT, AUDIO MICROPHONE CONNECTOR 6 POSITION	

207332-1  
 PART NO.

207332

CUSTOMER DRAWING

Компания «Life Electronics» занимается поставками электронных компонентов импортного и отечественного производства от производителей и со складов крупных дистрибьюторов Европы, Америки и Азии.

С конца 2013 года компания активно расширяет линейку поставок компонентов по направлению коаксиальный кабель, кварцевые генераторы и конденсаторы (керамические, пленочные, электролитические), за счёт заключения дистрибьюторских договоров

Мы предлагаем:

- Конкурентоспособные цены и скидки постоянным клиентам.
- Специальные условия для постоянных клиентов.
- Подбор аналогов.
- Поставку компонентов в любых объемах, удовлетворяющих вашим потребностям.
- Приемлемые сроки поставки, возможна ускоренная поставка.
- Доставку товара в любую точку России и стран СНГ.
- Комплексную поставку.
- Работу по проектам и поставку образцов.
- Формирование склада под заказчика.
- Сертификаты соответствия на поставляемую продукцию (по желанию клиента).
- Тестирование поставляемой продукции.
- Поставку компонентов, требующих военную и космическую приемку.
- Входной контроль качества.
- Наличие сертификата ISO.

В составе нашей компании организован Конструкторский отдел, призванный помогать разработчикам, и инженерам.

Конструкторский отдел помогает осуществить:

- Регистрацию проекта у производителя компонентов.
- Техническую поддержку проекта.
- Защиту от снятия компонента с производства.
- Оценку стоимости проекта по компонентам.
- Изготовление тестовой платы монтаж и пусконаладочные работы.



Тел: +7 (812) 336 43 04 (многоканальный)  
Email: [org@lifeelectronics.ru](mailto:org@lifeelectronics.ru)