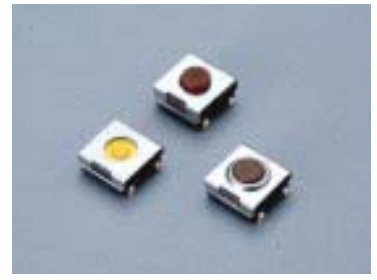
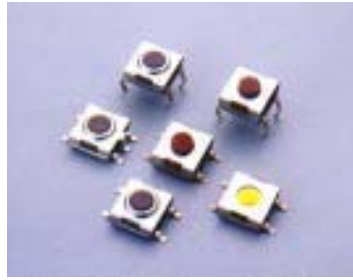


# WASHABLE TACT SWITCH



## FEATURES

- Sharp click feel with a positive tactile feedback.
- Ultraminiature structure suitable for high density mounting. Economic but high reliability.
- Insert molded contacts with special treatment prevents flux build-up during soldering and permits auto-dipping.
- Allows submersed washing after soldering.

## MATERIALS

COVER: Stainless Steel.  
 TERMINALS: Brass with silver plating.  
 BASE: UL94V-0 Nylon, High Temperature Thermoplastic.  
 Color:Black

ITEM NO.	ADTSHW66N ADTSMW66N ADTSJW66N	ADTSHW68S ADTSMW68S ADTSJW68S
STEM	High-Temp. Thermoplastic Nylon UL 94V-0 Color: Brown(N), 160gf	None
ADHESIVE TAPE	TEFLON	TEFLON (Standard) KAPTON (V-option)
METAL STEM	Brass with Nickel plating	Brass with Nickel plating
FILLER	None	None
CONTACT	Phosphor bronze with silver cladding (Standard) Stainless steel (V-option)	

ITEM NO.	ADTS(H)MW69,65N (R)T ADTSJW69,65N (R)T	ADTS(H)MW67N(R)T ADTSJW67N(R)T
STEM	Silicone Rubber	Silicone Rubber
ADHESIVE TAPE	None	None
METAL STEM	None	None
FILLER	None	Nylon
CONTACT	Phosphor bronze with silver cladding(Standard) Stainless steel(V-option)	Stainless Steel

## GENERAL SPECIFICATIONS

### ELECTRICAL

Electrical life: 500,000 cycles for ADTS  W 69, 67N(R)T, 65N(R)T, 64N(R)  
 100,000 cycles for ADTS  W 66N,68S

Rating: 50 mA, 12 VDC.  
 Contact resistance: 100 milliohms max.  
 Insulation resistance: 100 megohms min. 500 VDC.  
 Dielectric Strength: 250 VAC /1 minute.  
 Contact Arrangement: 1 pole 1 throw.

### MECHANICAL

Stop Strength: 3kgf max, continuous vertical static load.

Stroke: 0.25 + 0.2 mm - 0.1 mm 66N, 68S  
 0.6 ± 0.2 mm, 69, 67T  
 0.45 ± 0.2 mm, 69, 67, 65N(R), 65T, 64, J=64N(R)

Operation Temperature Range: -25°C to +70°C

Storage Temperature: -30°C to +80°C

Shock Resistance: 50G per method 213B, MIL - STD - 202F

Vibration Resistance: Passes method 201A, MIL - STD - 202F

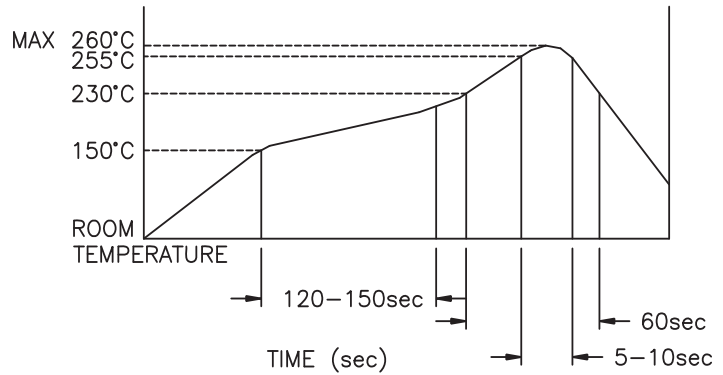
SPECIFICATIONS SUBJECT TO CHANGE WITHOUT NOTICE.

## SOLDERING PROCESSES

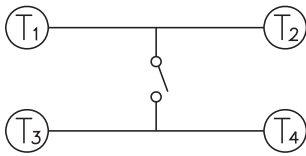
HAND SOLDERING: 350°C max. for 5 seconds max. (30 watt iron max).

WAVE SOLDERING: 260°C max. for 5 seconds max.

REFLOW SOLDERING: 255°C max.(see profile)



## CIRCUIT



## HOW TO ORDER

**A D T S**



**W**



**V**



B = Tube Package  
T/R = Tape & Reel  
 = Bulk ( J Type only)

V = Lead Free Solderable

Color Of Stem For Operating Force:

N = Brown, 160gf ( 66N )  
180gf ( 69N, 67N, 65N, 64)

S = Silver, 160gf

R = Red, 260gf

T = Transparent, 360gf (69T, 67T, 65T )

Dimension H:

64 = 4.5mm ( N, R )

65 = 3.5mm ( N, R, T )

66 = 3.1mm ( N )

67 = 5.2mm ( N, R, T )

68 = 2.3mm ( S )

69 = 3.8mm ( N, R, T )

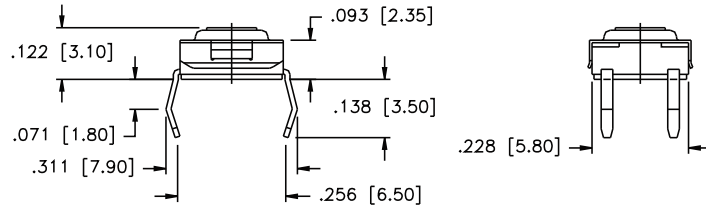
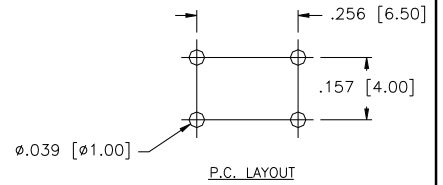
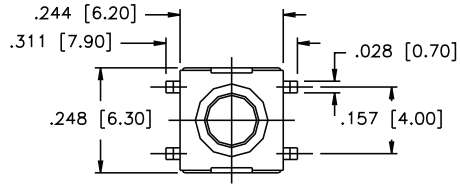
H: Through Hole Terminals

J: Surface Mounting Type

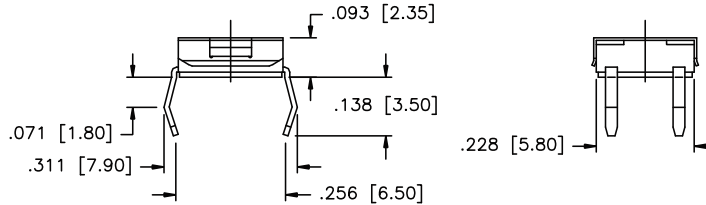
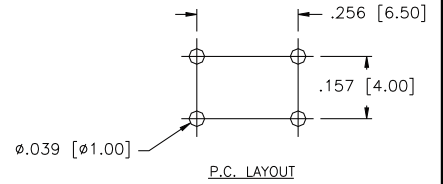
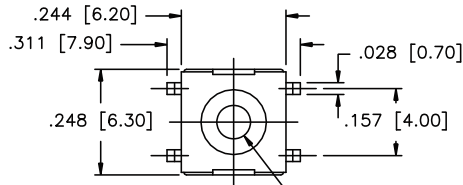
M: Surface Mounting Type

SPECIFICATIONS SUBJECT TO CHANGE WITHOUT NOTICE.

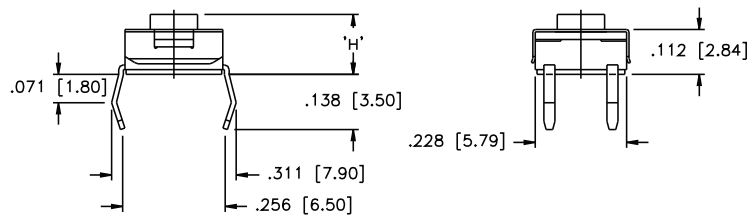
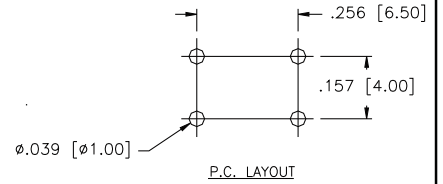
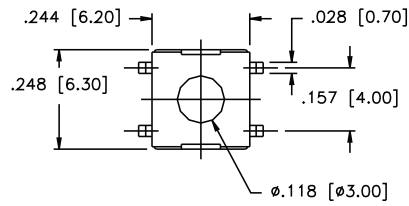
**ADTSHW66**



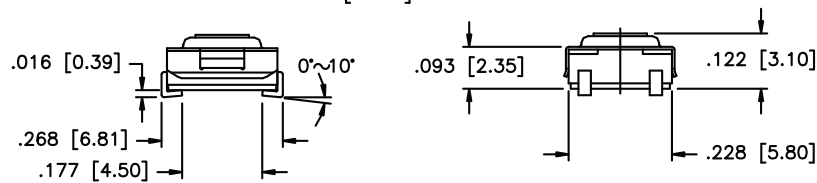
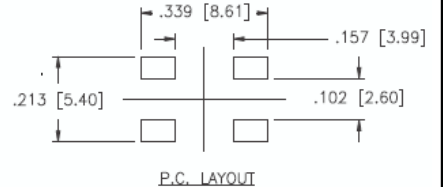
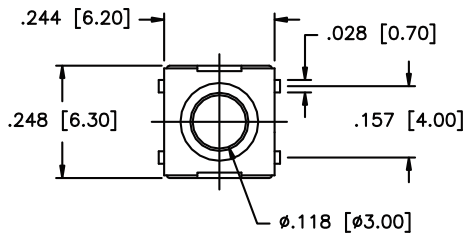
**ADTSHW68**



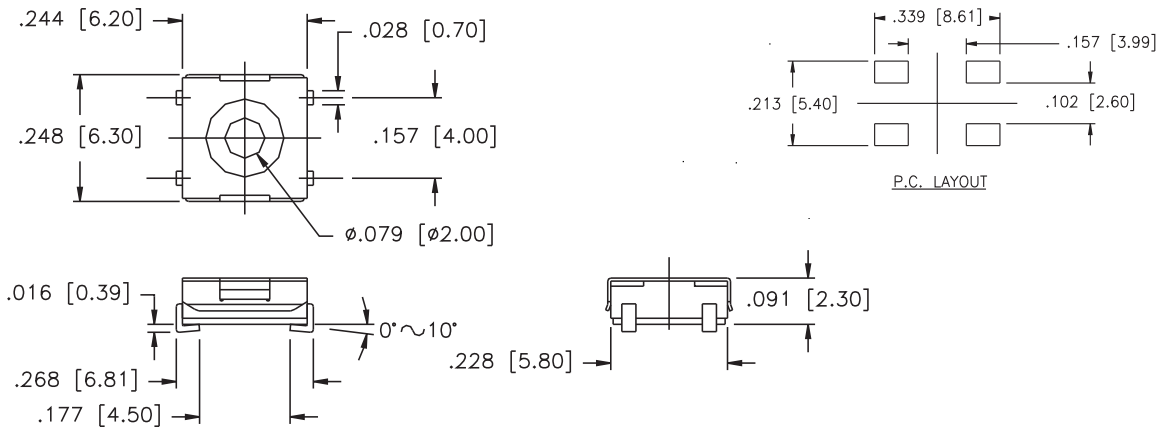
**ADTSHW69  
ADTSHW67  
ADTSHW65  
ADTSHW64**



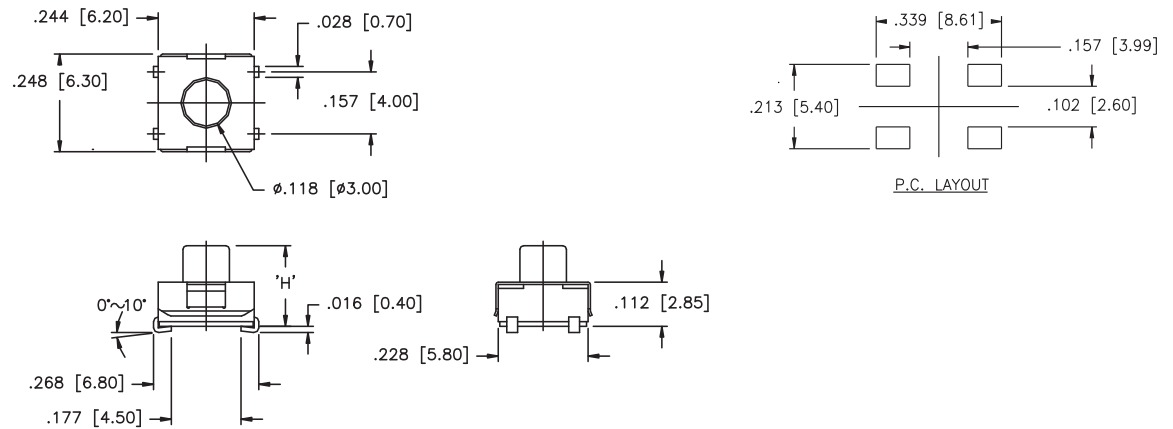
**ADTSJW66**



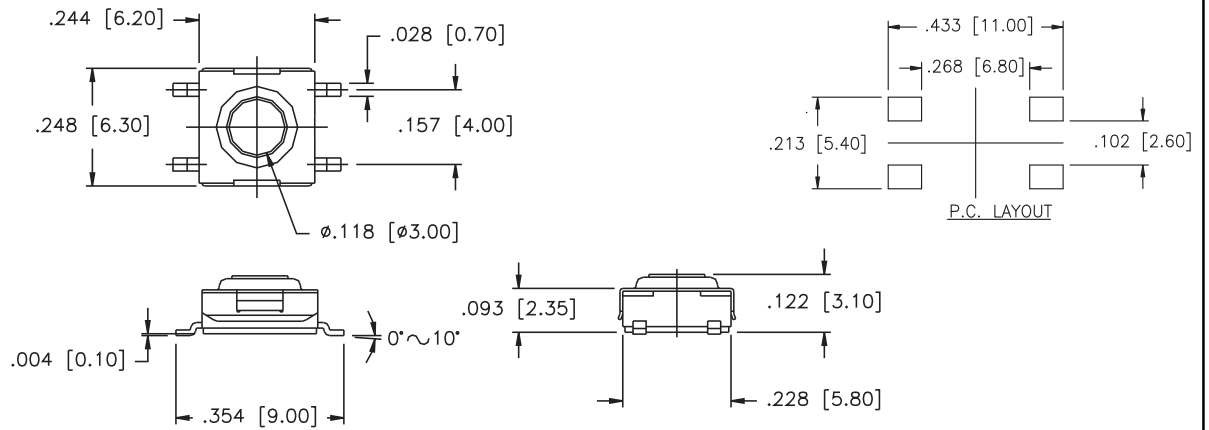
**ADTSJW68**



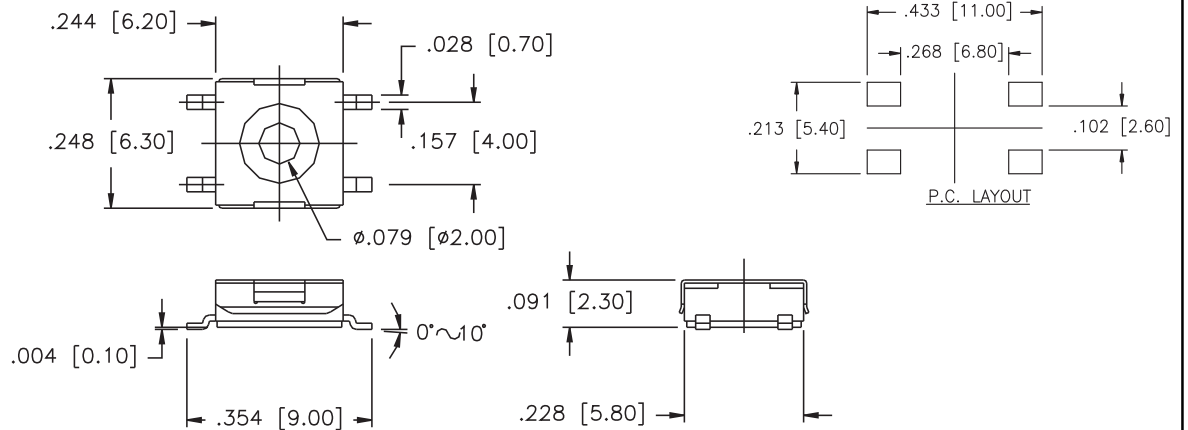
**ADTSJW69  
ADTSJW67  
ADTSJW65**



**ADTSMW66**



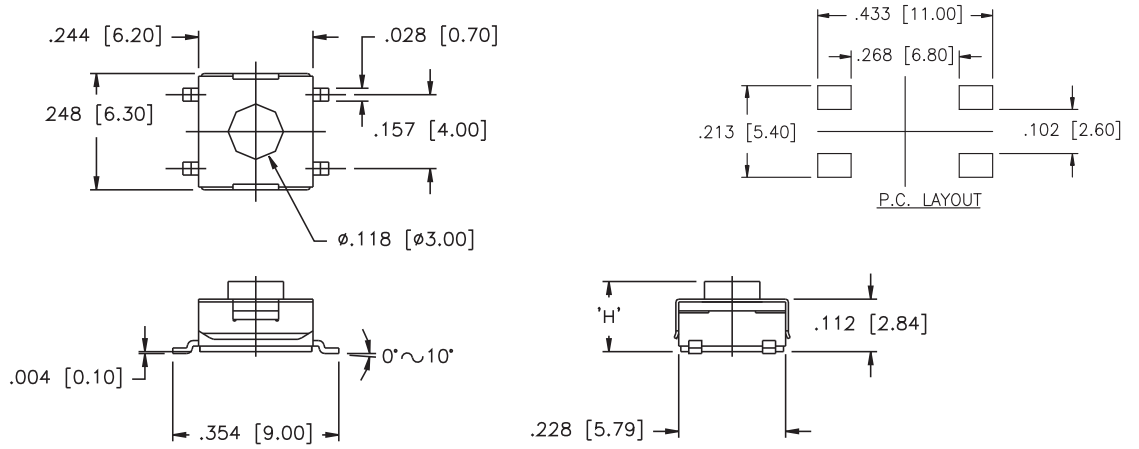
**ADTSMW68**



SPECIFICATIONS SUBJECT TO CHANGE WITHOUT NOTICE.

SPECIFICATIONS SUBJECT TO CHANGE WITHOUT NOTICE.

**ADTSMW69**  
**ADTSMW67**  
**ADTSMW65**  
**ADTSMW64**



**PACKAGING**

Tube: 75 pcs/tube

- ADTSMW64  -T/R: 900 pcs/reel
- ADTSMW65  -T/R: 1900 pcs/reel
- ADTSMW66  -T/R: 2000 pcs/reel
- ADTSMW67  -T/R: 900 pcs/reel
- ADTSMW68  -T/R: 2000 pcs/reel
- ADTSMW69  -T/R: 1900 pcs/reel

Tube: 75 pcs/tube

- ADTSJW64  -T/R: 900 pcs/reel
- ADTSJW65  -T/R: 1800 pcs/reel
- ADTSJW66  -T/R: 1900 pcs/reel
- ADTSJW67  -T/R: 900 pcs/reel
- ADTSJW68  -T/R: 2700 pcs/reel
- ADTSJW69  -T/R: 1800 pcs/reel

Компания «Life Electronics» занимается поставками электронных компонентов импортного и отечественного производства от производителей и со складов крупных дистрибьюторов Европы, Америки и Азии.

С конца 2013 года компания активно расширяет линейку поставок компонентов по направлению коаксиальный кабель, кварцевые генераторы и конденсаторы (керамические, пленочные, электролитические), за счёт заключения дистрибьюторских договоров

Мы предлагаем:

- Конкурентоспособные цены и скидки постоянным клиентам.
- Специальные условия для постоянных клиентов.
- Подбор аналогов.
- Поставку компонентов в любых объемах, удовлетворяющих вашим потребностям.
- Приемлемые сроки поставки, возможна ускоренная поставка.
- Доставку товара в любую точку России и стран СНГ.
- Комплексную поставку.
- Работу по проектам и поставку образцов.
- Формирование склада под заказчика.
- Сертификаты соответствия на поставляемую продукцию (по желанию клиента).
- Тестирование поставляемой продукции.
- Поставку компонентов, требующих военную и космическую приемку.
- Входной контроль качества.
- Наличие сертификата ISO.

В составе нашей компании организован Конструкторский отдел, призванный помогать разработчикам, и инженерам.

Конструкторский отдел помогает осуществить:

- Регистрацию проекта у производителя компонентов.
- Техническую поддержку проекта.
- Защиту от снятия компонента с производства.
- Оценку стоимости проекта по компонентам.
- Изготовление тестовой платы монтаж и пусконаладочные работы.



Тел: +7 (812) 336 43 04 (многоканальный)

Email: [org@lifeelectronics.ru](mailto:org@lifeelectronics.ru)