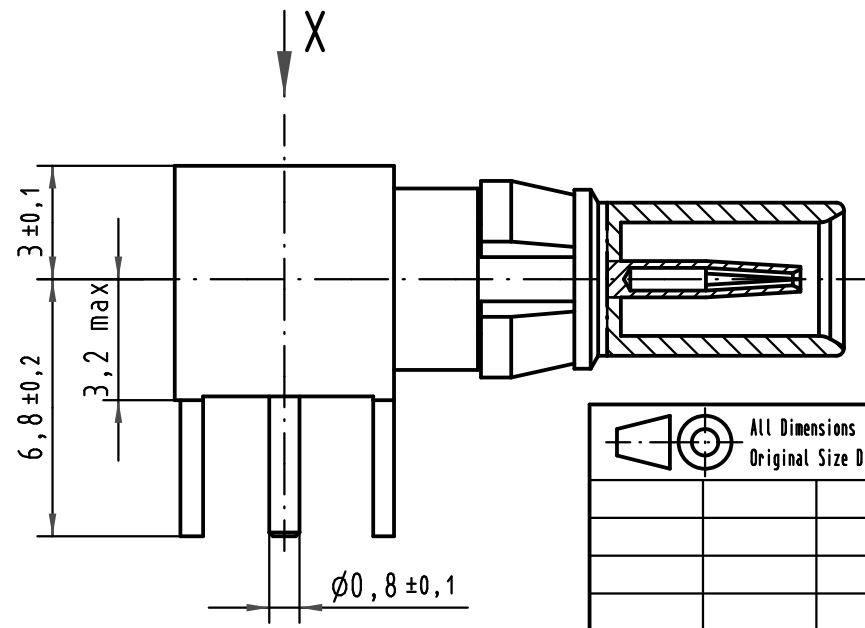
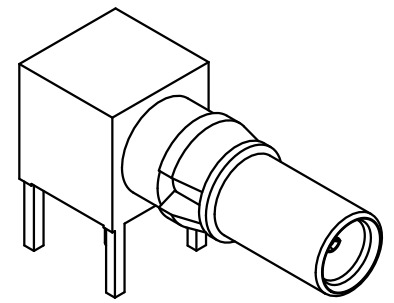
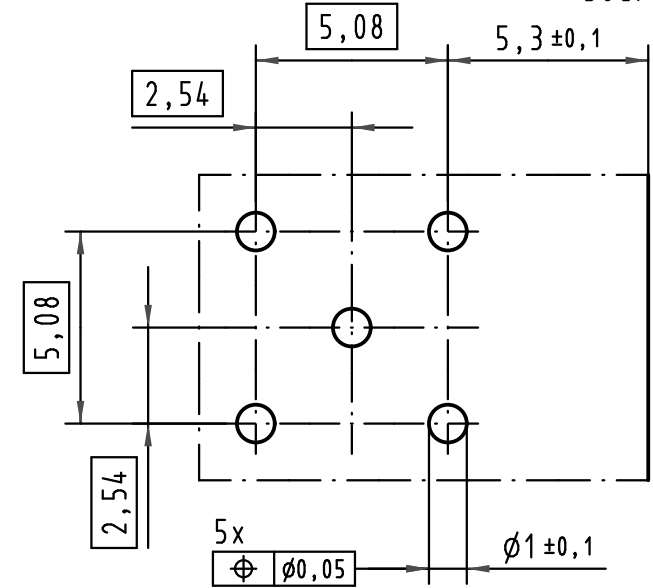
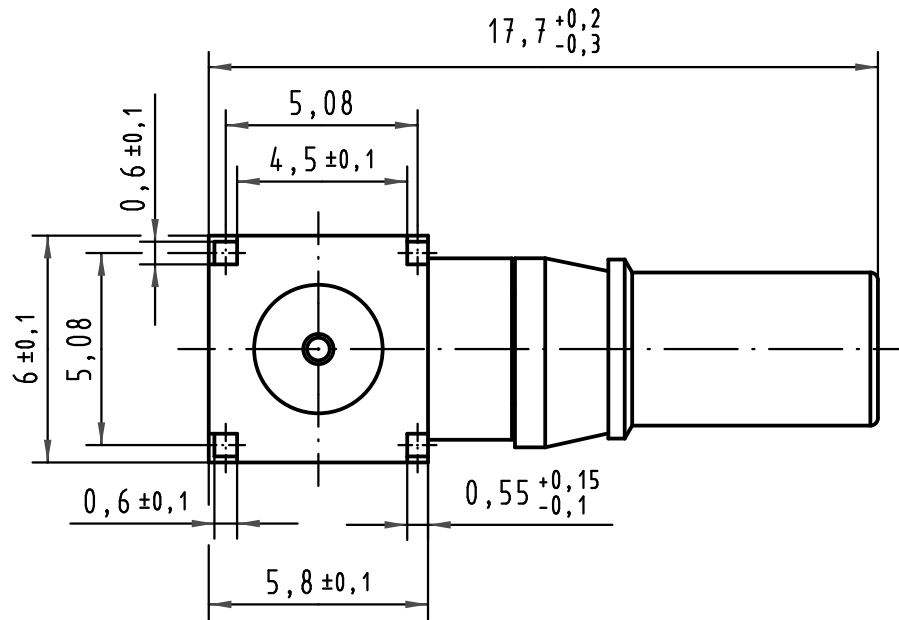


5 4 3 2 1

X Lochbild
board drillings



All Dimensions in mm Original Size DIN A 4	Techn. Character.			DIN 41626 Teil 2		Nicht tolerierte Maße/ Free size tolerances DIN 41626 Teil 2	
		Dat.	Name	Maßstab/Scale		Koaxialkontaktbuchse 50Ω gewinkelt Einlöt für Messerleiste Typ M female coax contact 50Ω angled solder for male connector type M	
	Detail.	24.07.02	Buß.	5:1			
	Insp.	24.07.02	kfoe				
	Stand.						
33326	17.01.06	Cl a	HARTING Electronics GmbH & Co. KG			TB 09 03 000 6262	
30079			D-32339 ESPELKAMP			Sub. TB 09 03 000 6262 Mod. 20645 v. 18.10.96	
Mod.	Dat.	Name				Blatt/ page	

D
C
B
A

Компания «Life Electronics» занимается поставками электронных компонентов импортного и отечественного производства от производителей и со складов крупных дистрибьюторов Европы, Америки и Азии.

С конца 2013 года компания активно расширяет линейку поставок компонентов по направлению коаксиальный кабель, кварцевые генераторы и конденсаторы (керамические, пленочные, электролитические), за счёт заключения дистрибьюторских договоров

Мы предлагаем:

- Конкурентоспособные цены и скидки постоянным клиентам.
- Специальные условия для постоянных клиентов.
- Подбор аналогов.
- Поставку компонентов в любых объемах, удовлетворяющих вашим потребностям.
- Приемлемые сроки поставки, возможна ускоренная поставка.
- Доставку товара в любую точку России и стран СНГ.
- Комплексную поставку.
- Работу по проектам и поставку образцов.
- Формирование склада под заказчика.
- Сертификаты соответствия на поставляемую продукцию (по желанию клиента).
- Тестирование поставляемой продукции.
- Поставку компонентов, требующих военную и космическую приемку.
- Входной контроль качества.
- Наличие сертификата ISO.

В составе нашей компании организован Конструкторский отдел, призванный помогать разработчикам, и инженерам.

Конструкторский отдел помогает осуществить:

- Регистрацию проекта у производителя компонентов.
- Техническую поддержку проекта.
- Защиту от снятия компонента с производства.
- Оценку стоимости проекта по компонентам.
- Изготовление тестовой платы монтаж и пусконаладочные работы.



Тел: +7 (812) 336 43 04 (многоканальный)
Email: org@lifeelectronics.ru