

THIS DOCUMENT CONTAINS PROPRIETARY DATA OF POLARIS INDUSTRIAL ENTERPRISES, INC. NO DISCLOSURE, REPRODUCTION, OR USE OF ANY PART THEREOF MAY BE MADE EXCEPT BY WRITTEN PERMISSION.

REV.	BY	DATE	APPRVL.	P/N	FC200A-10

**ELECTRICAL**

RESISTANCE = 10K ±20%  
 LINEARITY = ±3%  
 ELECTRICAL ANGLE = APPROX. 70°  
 OUTPUT SMOOTHNESS = BELOW 0.2% OF INPUT  
 CONTACT RESISTANCE VARIATION = < 5% CRV  
 RESOLUTION = ESSENTIALLY INFINITE  
 DIELECTRIC STRENGTH = 500VAC, 1 MIN.  
 INSULATION RESISTANCE = 1000 MEGOHM MIN  
 AT 500 VDC  
 WIPER CURRENT = 1mA MAX

OUTPUT CABLE  
 0.5mm X 3 CORES  
 LENGTH 3'

**MECHANICAL**

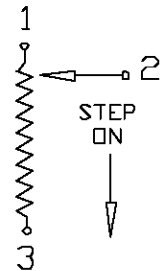
OPERATING ANGLE = APPROX. 17°  
 OPERATING FORCE = 1000gf~2200gf  
 AUTOMATIC SPRING RETURN  
 OPERATING TEMPERATURE = -20°~+65°C  
 WEIGHT = APPROX. 1.2KG  
 LIFE EXPECTANCY ~ 2,000,000 OPERATIONS

**ENVIRONMENTAL**

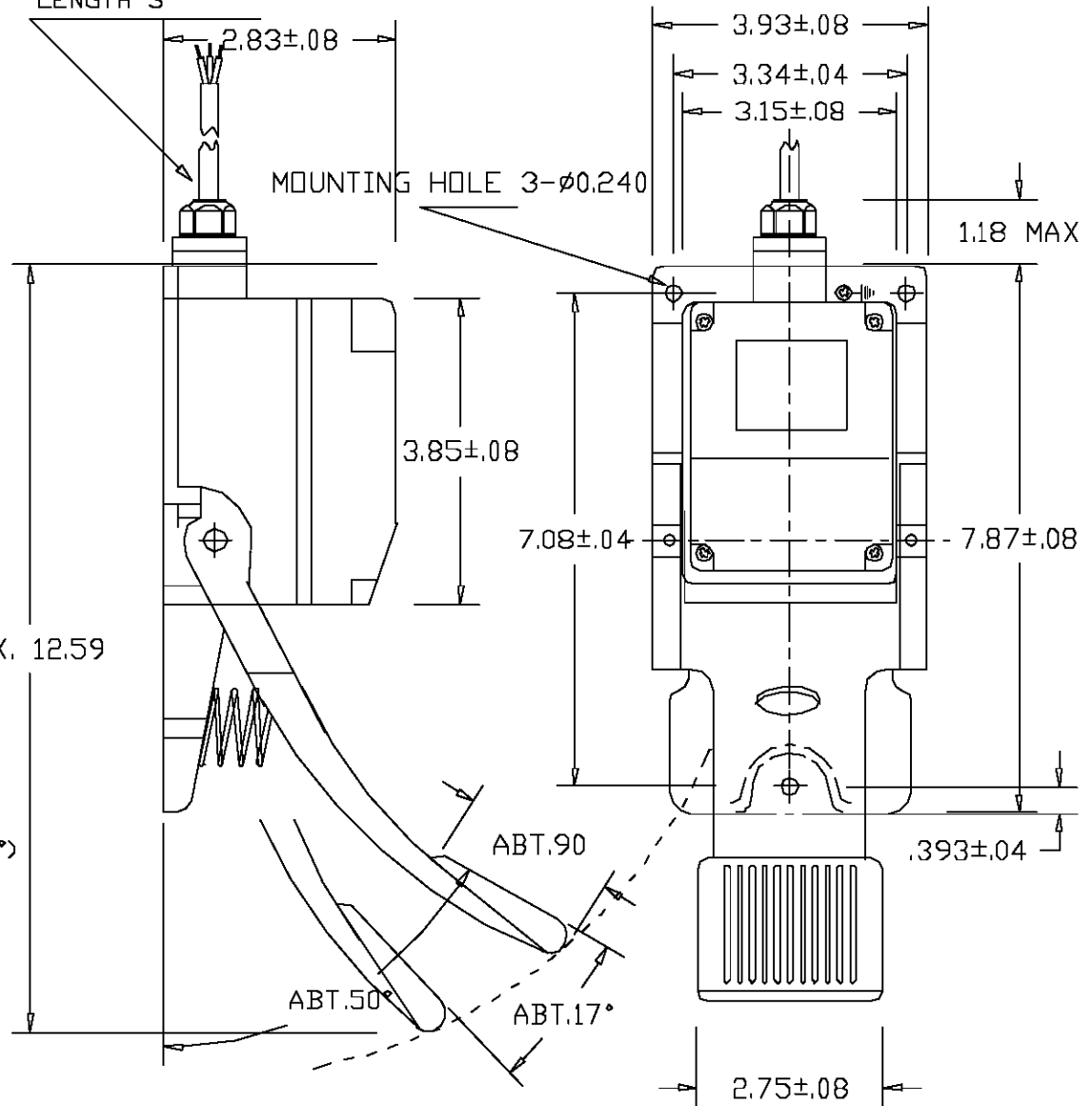
VIBRATION = 10~55HZ 10G  
 SHOCK = 30G  
 IP RATING = 54

**OPTIONS**

1 mA, 24V CODE SWITCH  
 5A, 125V MICRO SWITCH  
 DUAL GANGED POTENTIOMETER.  
 SPECIAL RESISTANCE VALUE.  
 INTERMEDIATE TAP ON POTENTIOMETER (CURRENT 8")  
 IP65 RATING.



MAX. 12.59



2251 LAS PALMAS DRIVE  
 CARLSBAD, CA 92009  
 PHONE: (760) 929-0749  
 FAX 1 (760) 929-0748  
 WWW.ETISYSTEMS.COM

TITLE  
**FOOT  
 PEDAL**

PART NO.  
**FC200A-10**

Компания «Life Electronics» занимается поставками электронных компонентов импортного и отечественного производства от производителей и со складов крупных дистрибьюторов Европы, Америки и Азии.

С конца 2013 года компания активно расширяет линейку поставок компонентов по направлению коаксиальный кабель, кварцевые генераторы и конденсаторы (керамические, пленочные, электролитические), за счёт заключения дистрибьюторских договоров

Мы предлагаем:

- Конкурентоспособные цены и скидки постоянным клиентам.
- Специальные условия для постоянных клиентов.
- Подбор аналогов.
- Поставку компонентов в любых объемах, удовлетворяющих вашим потребностям.
- Приемлемые сроки поставки, возможна ускоренная поставка.
- Доставку товара в любую точку России и стран СНГ.
- Комплексную поставку.
- Работу по проектам и поставку образцов.
- Формирование склада под заказчика.
- Сертификаты соответствия на поставляемую продукцию (по желанию клиента).
- Тестирование поставляемой продукции.
- Поставку компонентов, требующих военную и космическую приемку.
- Входной контроль качества.
- Наличие сертификата ISO.

В составе нашей компании организован Конструкторский отдел, призванный помогать разработчикам, и инженерам.

Конструкторский отдел помогает осуществить:

- Регистрацию проекта у производителя компонентов.
- Техническую поддержку проекта.
- Защиту от снятия компонента с производства.
- Оценку стоимости проекта по компонентам.
- Изготовление тестовой платы монтаж и пусконаладочные работы.



Тел: +7 (812) 336 43 04 (многоканальный)  
Email: [org@lifeelectronics.ru](mailto:org@lifeelectronics.ru)