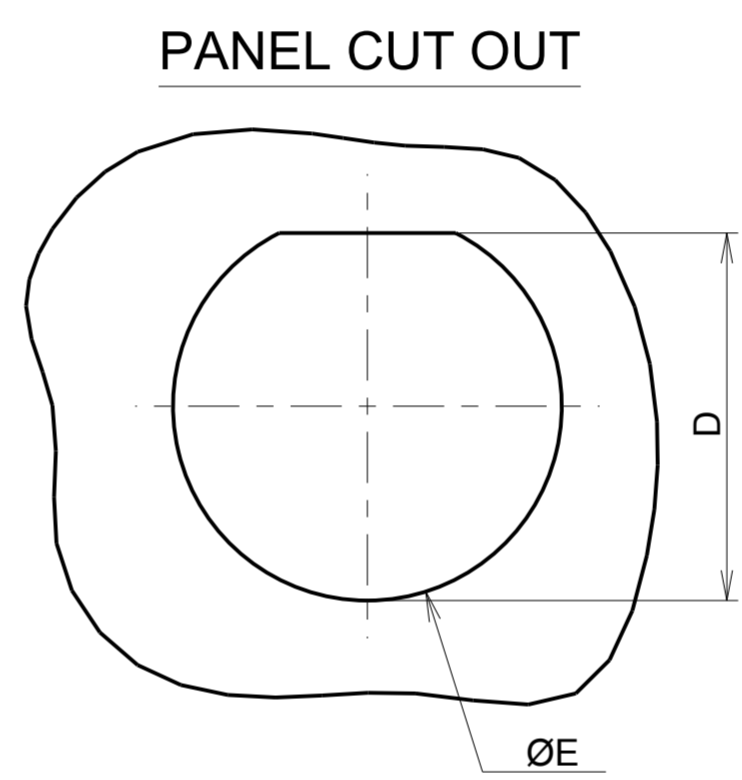


f:1:RL



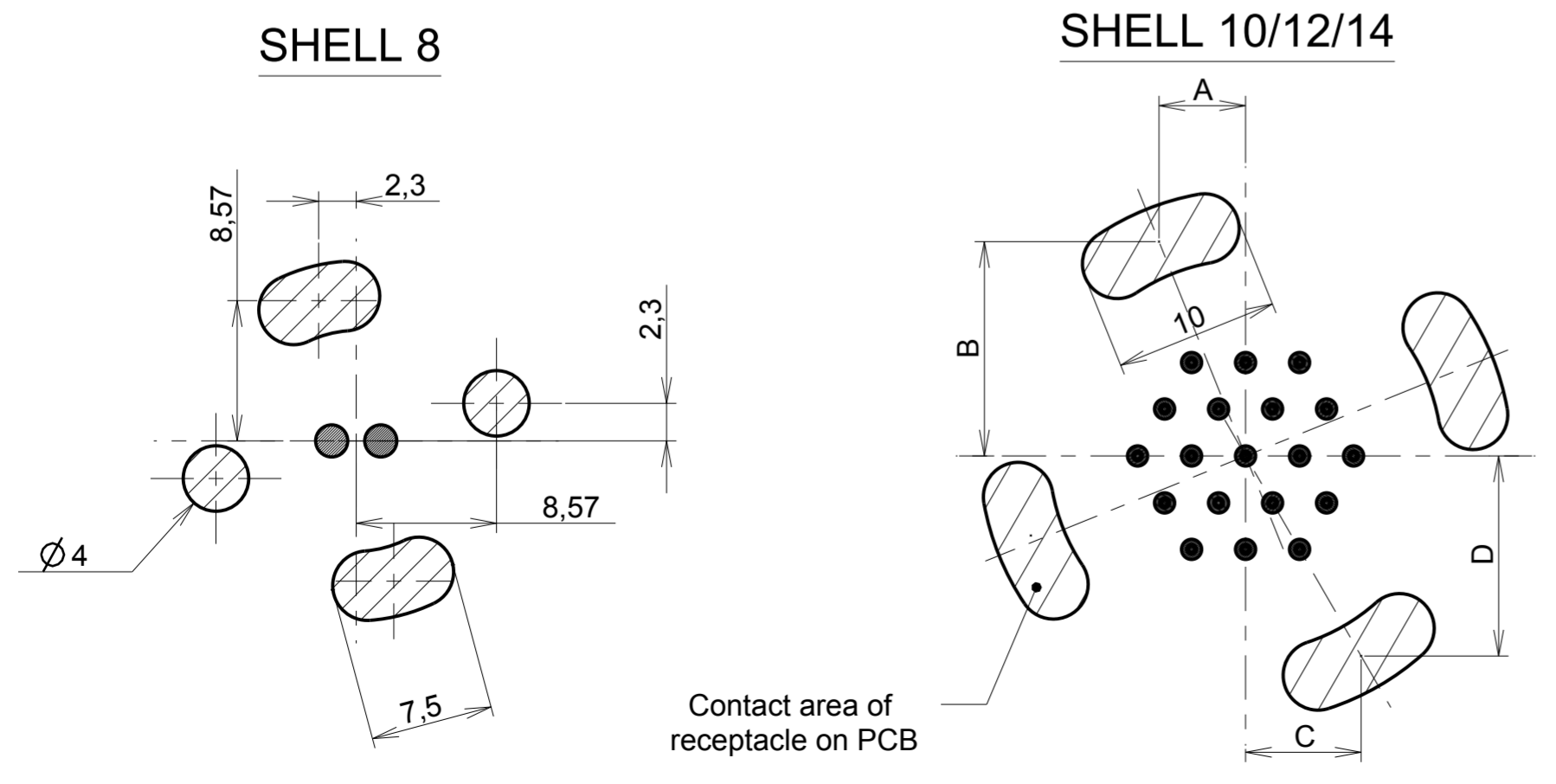
| SHELL SIZE | ØA ± 0.15 | B ± 0.20 (without marking) | C ± 0.20 | C ± 0.37 specif. 30 | D | ØE | F ± 0.3 | Thread | Tightening torque (Nut) |
|------------|-----------|----------------------------|--------------|---------------------|--------------|---------------|---------|------------------------|-------------------------|
| 08 | 11.90 | 24.00 | 19.05 ± 0.37 | 19.05 | 13.75 ± 0.20 | 14.60 ± 0.20 | 3.1 | 9/16 24 UNEF CLASS 2A | 2 Nm |
| 10 | 14.90 | 26.90 | 22.15 | 22.20 | 16.40 0/+0.2 | 17.30 0/+0.25 | 3.1 | 11/16 24 UNEF CLASS 2A | 3 Nm |
| 12 | 18.95 | 31.75 | 27.15 | 26.97 | 20.85 0/+0.3 | 22.10 0/+0.3 | 3.1 | 7/8 20 UNEF CLASS 2A | 4 Nm |
| 14 | 22.15 | 34.90 | 30.20 | 30.15 | 24.00 0/+0.3 | 25.40 0/+0.3 | 3 ± 0.1 | 1''20 UNEF CLASS 2A | 5 Nm |



| Shell size | I (male connector) | J (female connector) |
|------------|--|--|
| 8 | 3.8/6 for layout 8-2/8-3/8-4 4.7/7.25 for layout 8-3A/8-98/8-33 | 3.75/5.8 for layout 8-2/8-3/8-4 4.8/6.9 for layout 8-3A/8-98/8-33 |
| 10 | 4.9/7 | 4.9/7 |
| 12 | 4.8/7 3.85/5.9 for layout 12-14 | 5.2/7 3.85/5.9 for layout 12-14 |
| 14 | 4.8/7 | 5.3/7 |



DRILLING PATTERN



MATERIAL :
 - Shell: Polyamid UL94 V-0
 - Insert: Polychloropren (CR)
 - Seal gasket : Sealing IP68/69K : Silicone
 - O'ring: nitril
 - Nut: Aluminium alloy black anodized
 - Contact: Brass + gold plated

PERFORMANCE CHARACTERISTICS :
 - Operating temperature: -40°C up to 105°C
 - Insulation resistance: 5000 MΩ min
 - Test potential: 2000 Vrms for #16 layout and 1500Vrms for #20 layout
 - Corrosion salt spray: 500 hours
 - Durability: 250 matings and unmatings

- Sealing in mated and unmated conditions:
 -IP68 : 1 bar during 1 week : immersion under 10 of water (IEC 60529)
 -IP69K : exposure to high pressure water of cleaning equipement(DIN 40050)

NOTE :
 - Insert arrangements : refer to C144-UTS1-A

| TAILLE | Perçage 1 | | Perçage 2 | |
|--------|-----------|-------|-----------|-------|
| | A | B | C | D |
| T10 | 3.98 | 9.85 | 5.31 | 9.20 |
| T12 | 4.92 | 12.17 | 6.56 | 11.37 |
| T14 | 5.29 | 13.10 | 7.06 | 12.23 |

CUSTOMER DRAWING

| | | | |
|--|----------|---|---------------------|
| f | 05/12/13 | DRILLING PATTERN: Modification of view and cotation | |
| ISS | DATE | Latest modification - by: | LANDAIS.P |
| Designed by: SORIN V. | | Date: 23/10/08 | MOD N° |
| TITLE | | CUSTOMER DRAWING | |
| JAM NUT RECEPTACLE WITH DIPSOLDER CONTACTS | | UTS HI SEAL | |
| Scale | 3/1 | General linear Tolerances: ± 0.2 | NPRDS / PROJECT UTS |
| SOURIAU WWW.SOURIAU.COM | | This document is the property of SOURIAU It must not be reproduced or communicated without permission | |
| FORMAT | A2 | SOURIAU DRG N° C061-UTS1-A | SHEET 1/1 |

NOT EXPORT CONTROLLED

Компания «Life Electronics» занимается поставками электронных компонентов импортного и отечественного производства от производителей и со складов крупных дистрибьюторов Европы, Америки и Азии.

С конца 2013 года компания активно расширяет линейку поставок компонентов по направлению коаксиальный кабель, кварцевые генераторы и конденсаторы (керамические, пленочные, электролитические), за счёт заключения дистрибьюторских договоров

Мы предлагаем:

- Конкурентоспособные цены и скидки постоянным клиентам.
- Специальные условия для постоянных клиентов.
- Подбор аналогов.
- Поставку компонентов в любых объемах, удовлетворяющих вашим потребностям.
- Приемлемые сроки поставки, возможна ускоренная поставка.
- Доставку товара в любую точку России и стран СНГ.
- Комплексную поставку.
- Работу по проектам и поставку образцов.
- Формирование склада под заказчика.
- Сертификаты соответствия на поставляемую продукцию (по желанию клиента).
- Тестирование поставляемой продукции.
- Поставку компонентов, требующих военную и космическую приемку.
- Входной контроль качества.
- Наличие сертификата ISO.

В составе нашей компании организован Конструкторский отдел, призванный помогать разработчикам, и инженерам.

Конструкторский отдел помогает осуществить:

- Регистрацию проекта у производителя компонентов.
- Техническую поддержку проекта.
- Защиту от снятия компонента с производства.
- Оценку стоимости проекта по компонентам.
- Изготовление тестовой платы монтаж и пусконаладочные работы.



Тел: +7 (812) 336 43 04 (многоканальный)

Email: org@lifeelectronics.ru