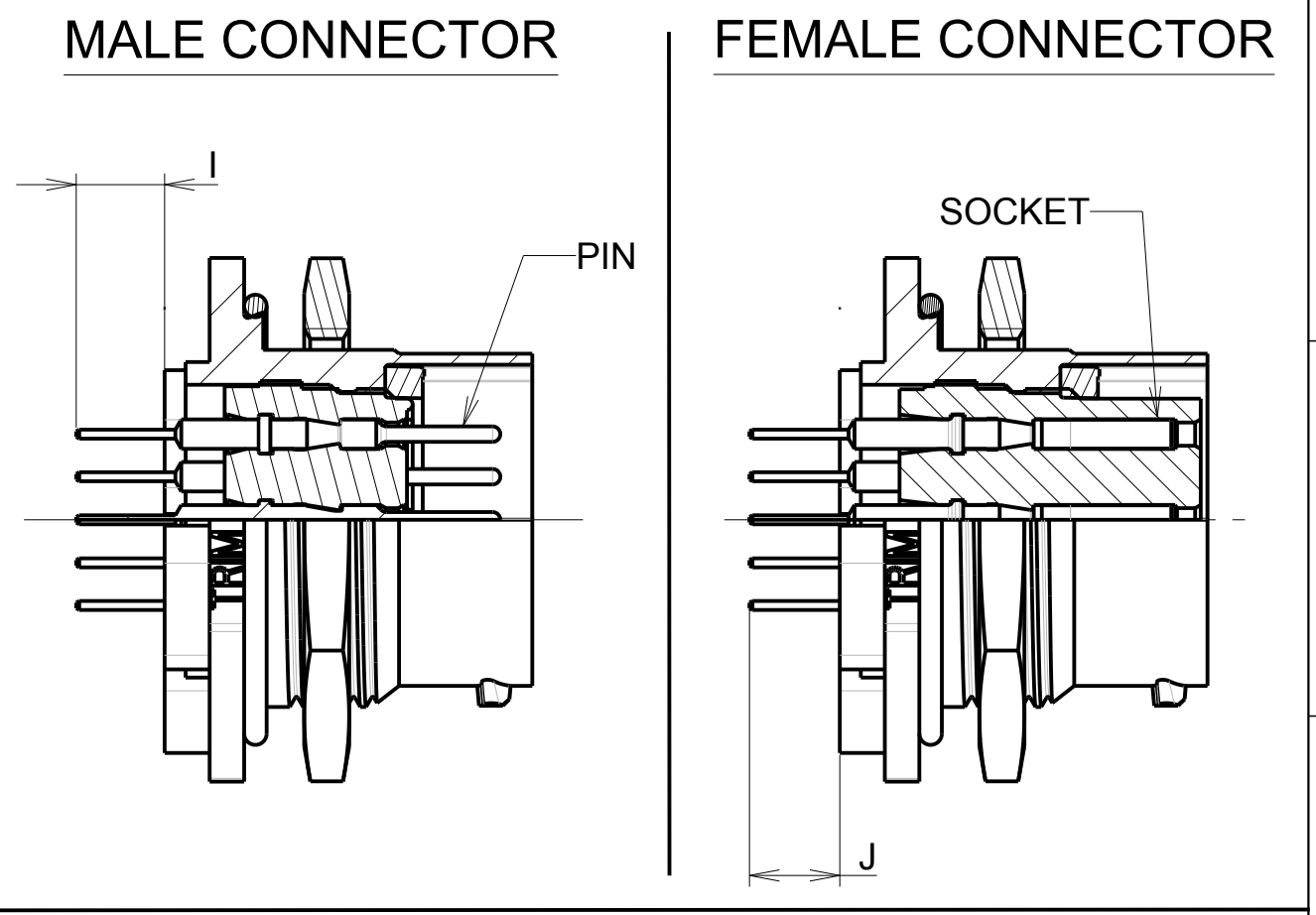
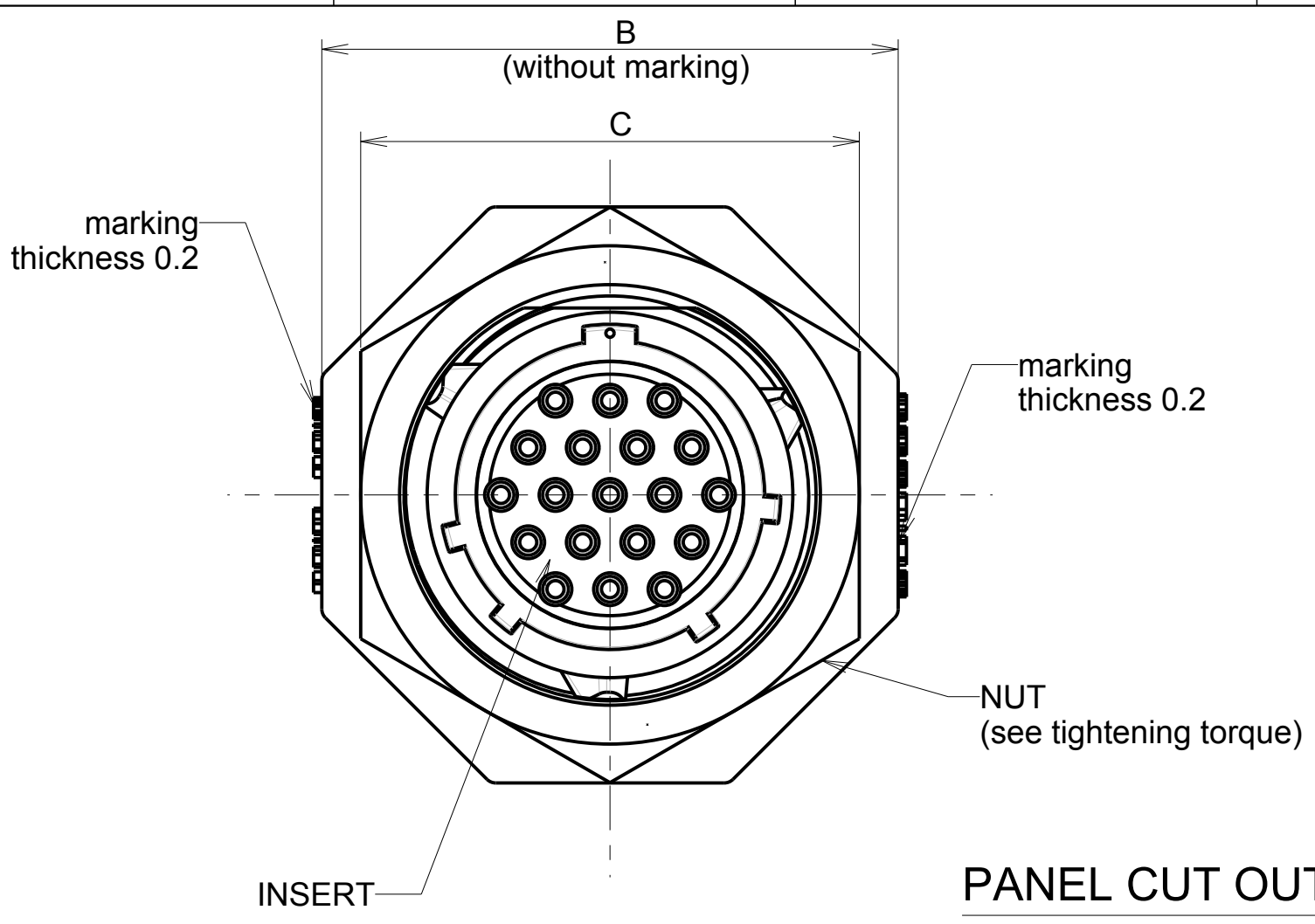
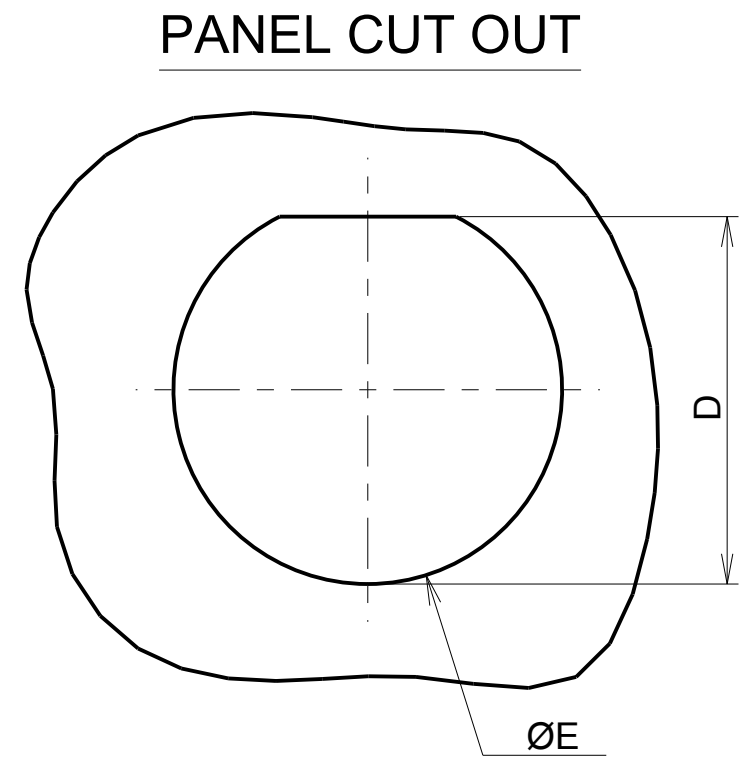


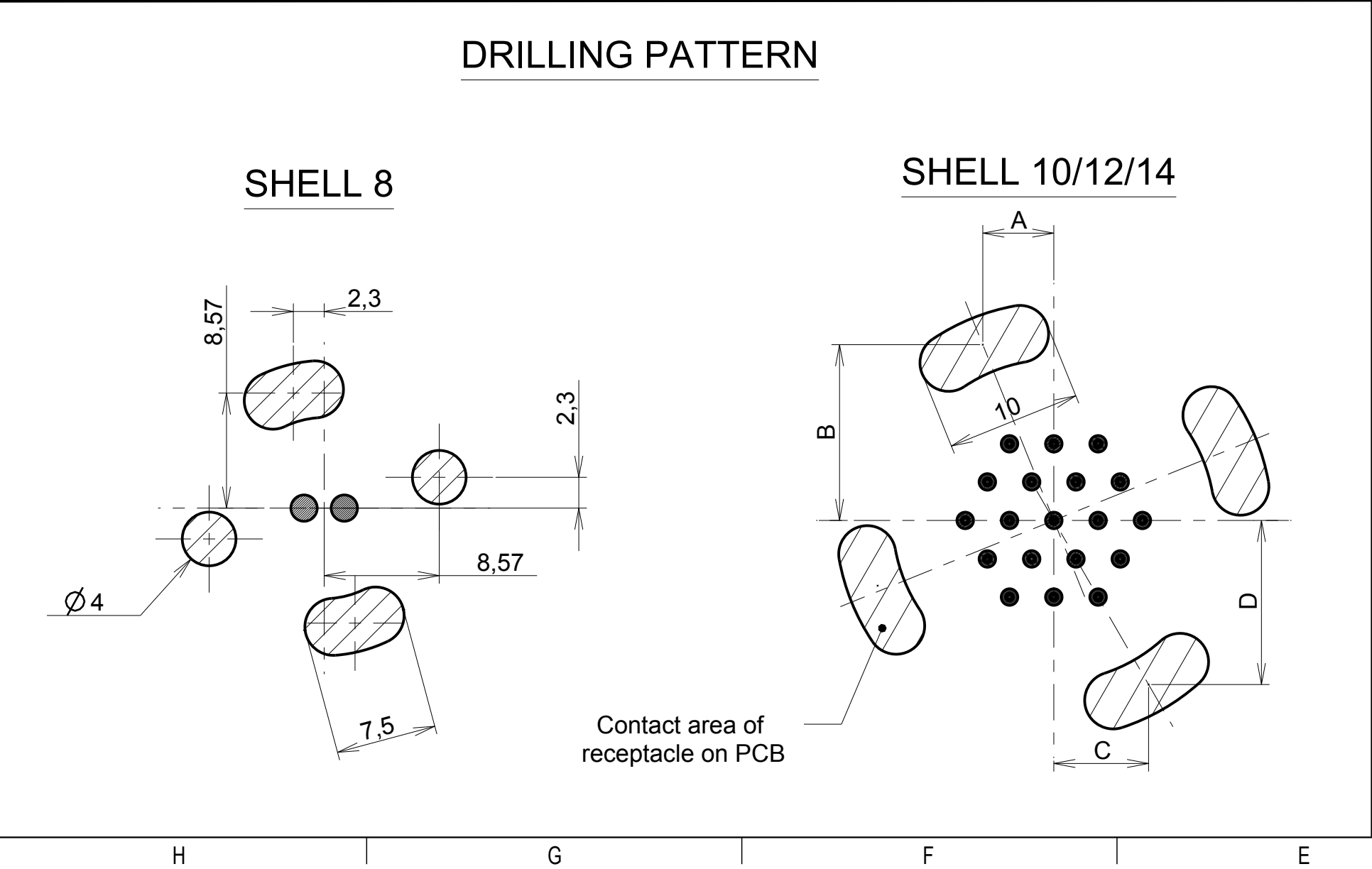
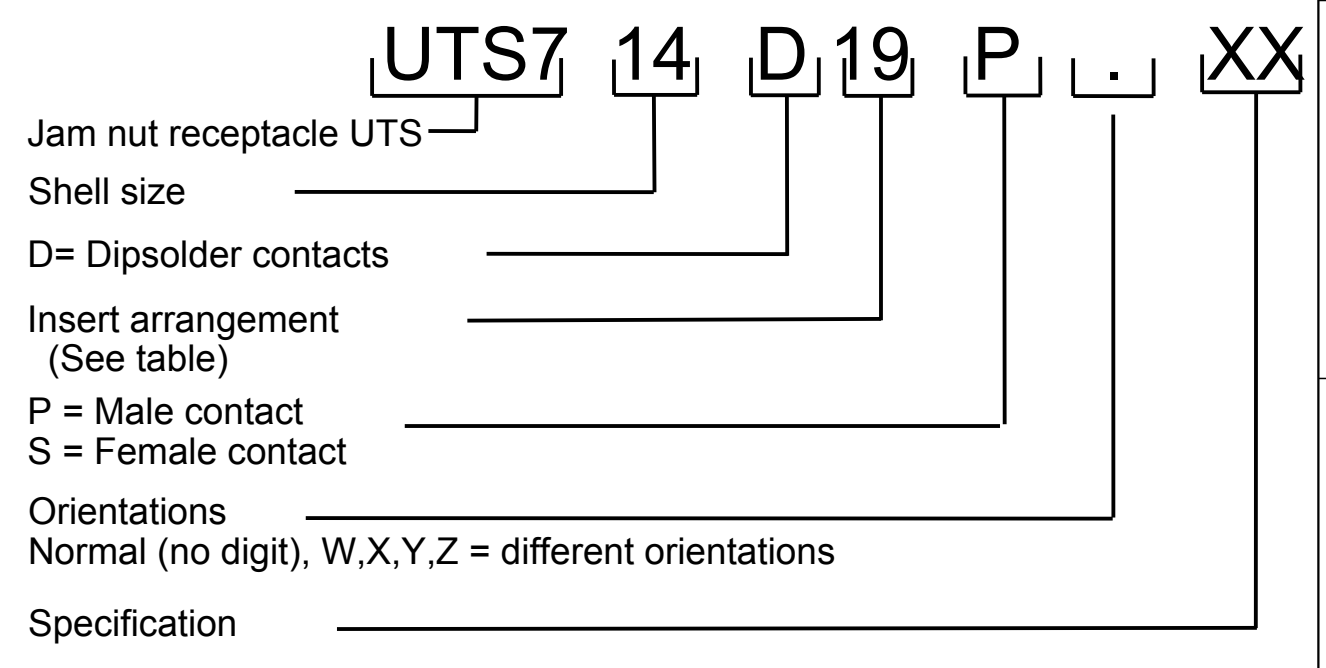
f:1:RL



| SHELL SIZE | ØA ±0.15 | B ±0.20 (without marking) | C ±0.20     | C ±0.37 specif. 30 | D            | ØE            | F ± 0.3 | Thread                 | Tightening torque (Nut) |
|------------|----------|---------------------------|-------------|--------------------|--------------|---------------|---------|------------------------|-------------------------|
| 08         | 11.90    | 24.00                     | 19.05 ±0.37 | 19.05              | 13.75 ± 0.20 | 14.60 ± 0.20  | 3.1     | 9/16 24 UNEF CLASS 2A  | 2 Nm                    |
| 10         | 14.90    | 26.90                     | 22.15       | 22.20              | 16.40 0/+0.2 | 17.30 0/+0.25 | 3.1     | 11/16 24 UNEF CLASS 2A | 3 Nm                    |
| 12         | 18.95    | 31.75                     | 27.15       | 26.97              | 20.85 0/+0.3 | 22.10 0/+0.3  | 3.1     | 7/8 20 UNEF CLASS 2A   | 4 Nm                    |
| 14         | 22.15    | 34.90                     | 30.20       | 30.15              | 24.00 0/+0.3 | 25.40 0/+0.3  | 3 ± 0.1 | 1"20 UNEF CLASS 2A     | 5 Nm                    |



| Shell size | I (male connector)   | J (female connector)   |
|------------|--|--|
| 8          | 3.8/6 for layout 8-2/8-3/8-4<br>4.7/7.25 for layout 8-3A/8-98/8-33 | 3.75/5.8 for layout 8-2/8-3/8-4<br>4.8/6.9 for layout 8-3A/8-98/8-33 |
| 10         | 4.9/7  | 4.9/7  |
| 12         | 4.8/7<br>3.85/5.9 for layout 12-14                                 | 5.2/7<br>3.85/5.9 for layout 12-14                                   |
| 14         | 4.8/7  | 5.3/7  |



**MATERIAL :**  
 - Shell: Polyamid UL94 V-0  
 - Insert: Polychloropren (CR)  
 - Seal gasket : Sealing IP68/69K : Silicone  
 - O'ring: nitril  
 - Nut: Aluminium alloy black anodized  
 - Contact: Brass + gold plated

**PERFORMANCE CHARACTERISTICS :**  
 - Operating temperature: -40°C up to 105°C  
 - Insulation resistance: 5000 MΩ min  
 - Test potential: 2000 Vrms for #16 layout and 1500Vrms for #20 layout  
 - Corrosion salt spray: 500 hours  
 - Durability: 250 matings and unmatings

- Sealing in mated and unmated conditions:  
 -IP68 : 1 bar during 1 week : immersion under 10 of water (IEC 60529)  
 -IP69K : exposure to high pressure water of cleaning equipement(DIN 40050)

**NOTE :**  
 - Insert arrangements : refer to C144-UTS1-A

| TAILLE | Perçage 1 |       | Perçage 2 |       |
|--------|-----------|-------|-----------|-------|
|        | A         | B     | C         | D     |
| T10    | 3.98      | 9.85  | 5.31      | 9.20  |
| T12    | 4.92      | 12.17 | 6.56      | 11.37 |
| T14    | 5.29      | 13.10 | 7.06      | 12.23 |

**CUSTOMER DRAWING**

|                              |          |   |                         |
|------------------------------|----------|---|-------------------------|
| f                            | 05/12/13 | DRILLING PATTERN: Modification of view and cotation |                         |
| ISS                          | DATE     | Latest modification - by:                           | LANDAIS.P               |
| Designed by: <b>SORIN V.</b> |          | Date: 23/10/08                                      | <b>CUSTOMER DRAWING</b> |
| TITLE                        |          | JAM NUT RECEPTACLE WITH DIPSOLDER CONTACTS          |                         |
|                              |          | UTS HI SEAL   |                         |
| Scale                        | 3/1      | General linear Tolerances: ± 0.2                    | NPRDS / PROJECT UTS     |
| <b>SOURIAU</b>               |          | <b>WWW.SOURIAU.COM</b>                              |                         |
| FORMAT                       |          | SOURIAU DRG N° C061-UTS1-A                          |                         |
| A2                           |          | SHEET 1/1   |                         |

NOT EXPORT CONTROLLED

Компания «Life Electronics» занимается поставками электронных компонентов импортного и отечественного производства от производителей и со складов крупных дистрибьюторов Европы, Америки и Азии.

С конца 2013 года компания активно расширяет линейку поставок компонентов по направлению коаксиальный кабель, кварцевые генераторы и конденсаторы (керамические, пленочные, электролитические), за счёт заключения дистрибьюторских договоров

Мы предлагаем:

- Конкурентоспособные цены и скидки постоянным клиентам.
- Специальные условия для постоянных клиентов.
- Подбор аналогов.
- Поставку компонентов в любых объемах, удовлетворяющих вашим потребностям.
- Приемлемые сроки поставки, возможна ускоренная поставка.
- Доставку товара в любую точку России и стран СНГ.
- Комплексную поставку.
- Работу по проектам и поставку образцов.
- Формирование склада под заказчика.
- Сертификаты соответствия на поставляемую продукцию (по желанию клиента).
- Тестирование поставляемой продукции.
- Поставку компонентов, требующих военную и космическую приемку.
- Входной контроль качества.
- Наличие сертификата ISO.

В составе нашей компании организован Конструкторский отдел, призванный помогать разработчикам, и инженерам.

Конструкторский отдел помогает осуществить:

- Регистрацию проекта у производителя компонентов.
- Техническую поддержку проекта.
- Защиту от снятия компонента с производства.
- Оценку стоимости проекта по компонентам.
- Изготовление тестовой платы монтаж и пусконаладочные работы.



Тел: +7 (812) 336 43 04 (многоканальный)

Email: [org@lifeelectronics.ru](mailto:org@lifeelectronics.ru)