

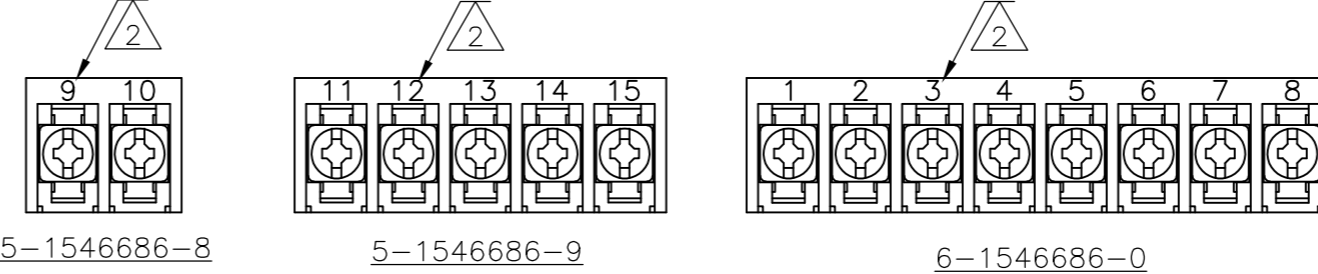
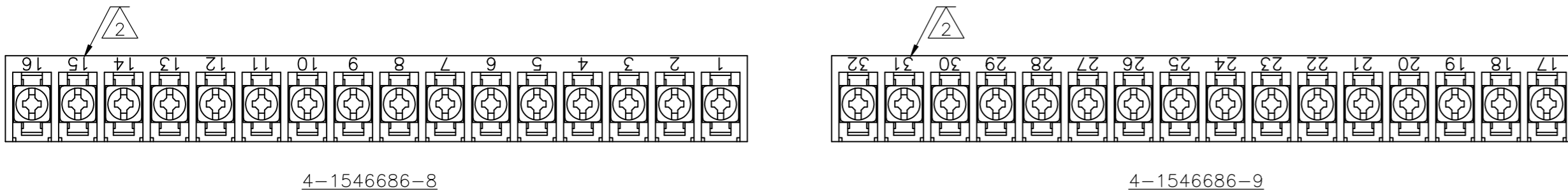
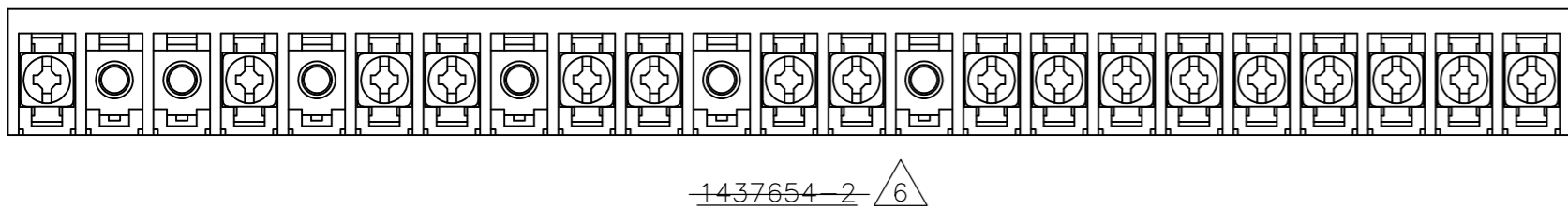
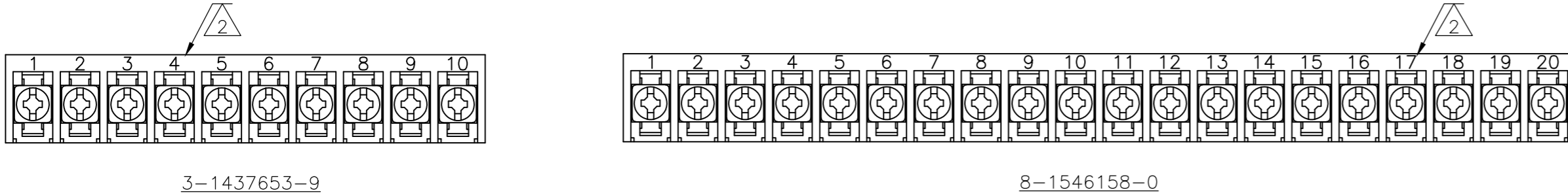
THIS DRAWING IS UNPUBLISHED. RELEASED FOR PUBLICATION
 © COPYRIGHT - By - ALL RIGHTS RESERVED.

LOC	DIST	REVISIONS					
FT	0	P	LTR	DESCRIPTION	DATE	DWN	APVD
		P		REVISED PER ECO-13-011850	13NOV2013	KH	MB



DETAIL FOR P/N's 1-1546160-6, 1-1546160-7 AND 1-1546160-8

- 1 CAPTIVE SCREWS.
- 2 MARK WITH WHITE PERMANENT INK.
- 3 ALL SCREWS TO BE DRIVEN DOWN TO TERMINAL SURFACE.
- 4 NICKEL PLATED BRASS SCREWS.
- 5 PRELIMINARY PART NUMBER.
- 6 OBSOLETE PARTS: OBSOLETE CIS STREAMLINING PER D.RENAUD/D.SINISI

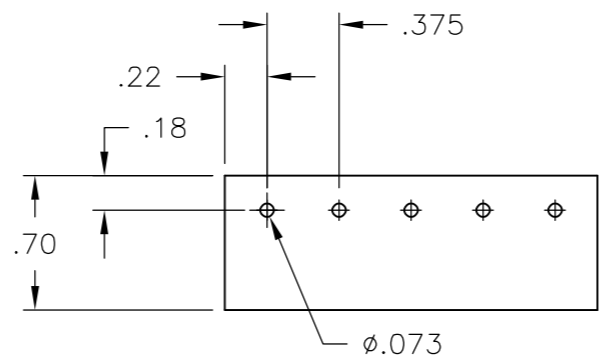


REV	DATE	DESCRIPTION	BY	CHKD
11.311	30	6PCV-30-006	4-1546686-5	
10.936	29	6PCV-29-006	1-1437656-2	
10.561	28	6PCV-28-006	8-1546158-6	
10.186	27	6PCV-27-006	8-1546158-5	
9.811	26	6PCV-26-006	4-1437654-5	
9.436	25	6PCV-25-006	4-1437654-1	
9.061	24	6PCV-24-006	8-1546158-2	
8.686	23	6PCV-23-006	4-1546686-3	
8.311	22	6PCV-22-006	3-1437654-4	
7.936	21	6PCV-21-006	3-1437654-1	
7.561	20	6PCV-20-323	8-1546158-0	
7.561	20	6PCV-20-006	1-1437654-9	
7.186	19	6PCV-19-006	1-1437654-4	
6.811	18	6PCV-18-006	1437654-7	
6.886	17	6PCV-17-899	1437654-2	
6.436	17	6PCV-17-006	9-1437653-8	
6.061	16	6PCV-16-1389	4-1546686-9	
6.061	16	6PCV-16-1388	4-1546686-8	
6.061	16	6PCV-16-1047	8-1437653-3	
6.061	16	6PCV-16-006	8-1437653-0	
5.686	15	6PCV-15-1298	1-1546160-8	
5.686	15	6PCV-15-006	7-1437653-4	
5.311	14	6PCV-14-006	6-1437653-8	
4.936	13	6PCV-13-1297	1-1546160-7	
4.936	13	6PCV-13-006	6-1437653-3	
4.561	12	6PCV-12-1296	1-1546160-6	
4.561	12	6PCV-12-006	5-1437653-1	
4.186	11	6PCV-11-006	4-1437653-5	
3.811	10	6PCV-10-1269	3-1437653-9	
3.811	10	6PCV-10-006	3-1437653-5	
3.436	9	6PCV-09-002	1546262-3	
3.436	9	6PCV-09-006	2-1437653-5	
3.061	8	6PCV-08-1394	1546262-7	
3.061	8	6PCV-08-1314	1-1437653-7	
3.061	8	6PCV-08-006	1-1437653-3	
2.686	7	6PCV-07-1399	1546262-9	
2.686	7	6PCV-07-006	1437653-7	
2.311	6	6PCV-06-1398	1546262-8	
2.311	6	6PCV-06-002	1546262-4	
2.311	6	6PCV-06-006	9-1437652-5	
1.936	5	6PCV-05-002	5-1546686-0	
1.936	5	6PCV-05-1267	8-1437652-5	
1.936	5	6PCV-05-006	8-1437652-2	
1.561	4	6PCV-04-1268	7-1437652-3	
1.561	4	6PCV-04-1143	7-1437652-2	
1.561	4	6PCV-04-006	6-1437652-7	
1.186	3	6PCV-03-1385	4-1546686-7	
1.186	3	6PCV-03-1384	4-1546686-6	
1.186	3	6PCV-03-006	5-1437652-4	
.811	2	6PCV-02-1393	1546262-6	
1.186	2	6PCV-02-807	4-1546158-5	
.811	2	6PCV-02-1313	4-1437652-5	
.811	2	6PCV-02-1216	4-1546158-4	
.811	2	6PCV-02-006	3-1437652-9	

MATERIAL:
 HOUSING: THERMOPLASTIC, UL94V-0 BLACK.
 TERMINALS: BRIGHT TIN PLATED, COPPER ALLOY.
 SCREWS: 6-32, STEEL, ZINC PLATED WITH CLEAR CHROMATE.

ELECTRICAL:
 CURRENT RATING UL/CSA:
 CLASS C: 25A, 300V.
 CLASS D: 5A, 600V.
 WIRE RANGE: 12-22 AWG

MECHANICAL:
 RECOMMENDED TIGHTENING TORQUE: 7 IN-LBS.
 OPERATING TEMP.: 105°C MAX



RECOMMENDED PCB LAYOUT

THIS DRAWING IS A CONTROLLED DOCUMENT.		DWN	R BROWN	22APR03
DIMENSIONS: INCHES		CHK	H WAKEEM	22APR03
TOLERANCES UNLESS OTHERWISE SPECIFIED:		APVD	H WAKEEM	22APR03
0 PLC ± -		NAME		
1 PLC ± -		6PCV-XX-006		
2 PLC ± .02		SIZE	A2	
3 PLC ± .010		CAGE CODE	00779	
4 PLC ± -		DRAWING NO	C-3-1437652-9	
ANGLES ± 1°		RESTRICTED TO		
MATERIAL		WEIGHT	-	
FINISH		CUSTOMER DRAWING		
		SCALE	1:1	
		SHEET	1 of 2	
		REV	P	

THIS DRAWING IS UNPUBLISHED. RELEASED FOR PUBLICATION
 © COPYRIGHT - By - ALL RIGHTS RESERVED.

LOC	DIST	REVISIONS					
FT	0	P	LTR	DESCRIPTION	DATE	DWN	APVD
		-		SEE SHEET 1	-	-	-

DIM A REF	NO OF POS	CATALOG NUMBER	PART NUMBER
3.061	8	6PCV-08-2006	6-1546686-0
1.936	5	6PCV-05-2006	5-1546686-9
.811	2	6PCV-02-2006	5-1546686-8
1.936	5	6PCV-05-006	5-1546686-7
1.186	3	6PCV-03-006-1	5-1546686-6

SEE FIGURE 1



THIS DRAWING IS A CONTROLLED DOCUMENT.		DWN	R BROWN	22APR03																		
DIMENSIONS: INCHES		CHK	H WAKEEM	22APR03																		
TOLERANCES UNLESS OTHERWISE SPECIFIED:		APVD	H WAKEEM	22APR03																		
<table border="0"> <tr><td>0 PLC</td><td>±</td><td>-</td></tr> <tr><td>1 PLC</td><td>±</td><td>-</td></tr> <tr><td>2 PLC</td><td>±</td><td>.02</td></tr> <tr><td>3 PLC</td><td>±</td><td>.010</td></tr> <tr><td>4 PLC</td><td>±</td><td>-</td></tr> <tr><td>ANGLES</td><td>±</td><td>1°</td></tr> </table>		0 PLC	±	-		1 PLC	±	-	2 PLC	±	.02	3 PLC	±	.010	4 PLC	±	-	ANGLES	±	1°	PRODUCT SPEC	NAME
0 PLC	±	-																				
1 PLC	±	-																				
2 PLC	±	.02																				
3 PLC	±	.010																				
4 PLC	±	-																				
ANGLES	±	1°																				
MATERIAL		APPLICATION SPEC	6PCV-XX-006																			
FINISH		WEIGHT	SIZE	CAGE CODE	DRAWING NO																	
-		-	A2	00779	C-3-1437652-9																	
CUSTOMER DRAWING			SCALE	SHEET	REV																	
			1:1	2 of 2	P																	

3-1437652-9

Компания «Life Electronics» занимается поставками электронных компонентов импортного и отечественного производства от производителей и со складов крупных дистрибьюторов Европы, Америки и Азии.

С конца 2013 года компания активно расширяет линейку поставок компонентов по направлению коаксиальный кабель, кварцевые генераторы и конденсаторы (керамические, пленочные, электролитические), за счёт заключения дистрибьюторских договоров

Мы предлагаем:

- Конкурентоспособные цены и скидки постоянным клиентам.
- Специальные условия для постоянных клиентов.
- Подбор аналогов.
- Поставку компонентов в любых объемах, удовлетворяющих вашим потребностям.
- Приемлемые сроки поставки, возможна ускоренная поставка.
- Доставку товара в любую точку России и стран СНГ.
- Комплексную поставку.
- Работу по проектам и поставку образцов.
- Формирование склада под заказчика.
- Сертификаты соответствия на поставляемую продукцию (по желанию клиента).
- Тестирование поставляемой продукции.
- Поставку компонентов, требующих военную и космическую приемку.
- Входной контроль качества.
- Наличие сертификата ISO.

В составе нашей компании организован Конструкторский отдел, призванный помогать разработчикам, и инженерам.

Конструкторский отдел помогает осуществить:

- Регистрацию проекта у производителя компонентов.
- Техническую поддержку проекта.
- Защиту от снятия компонента с производства.
- Оценку стоимости проекта по компонентам.
- Изготовление тестовой платы монтаж и пусконаладочные работы.



Тел: +7 (812) 336 43 04 (многоканальный)

Email: org@lifeelectronics.ru