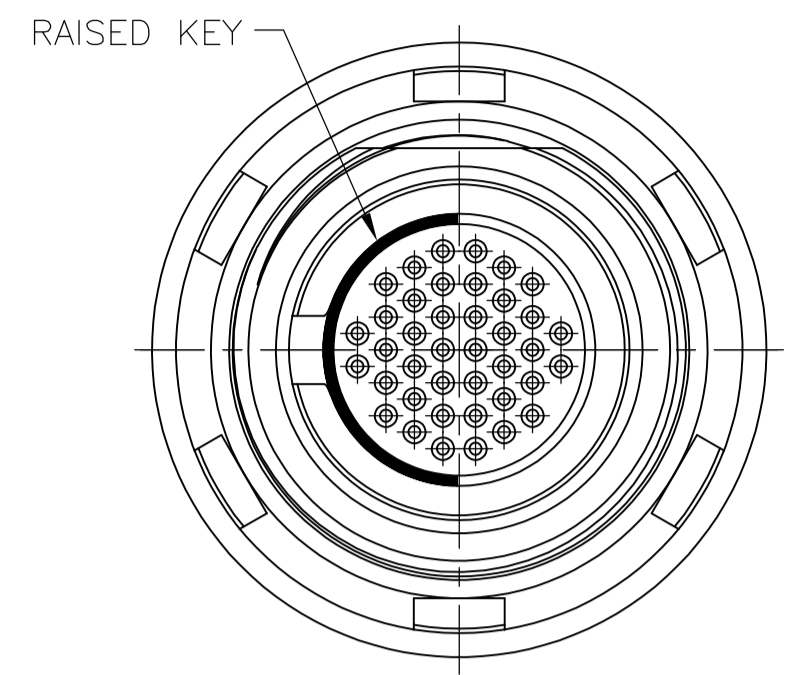
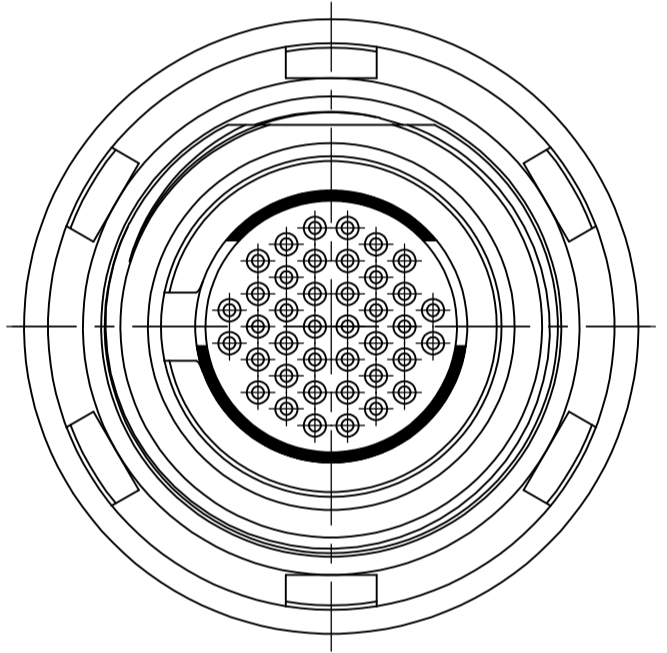


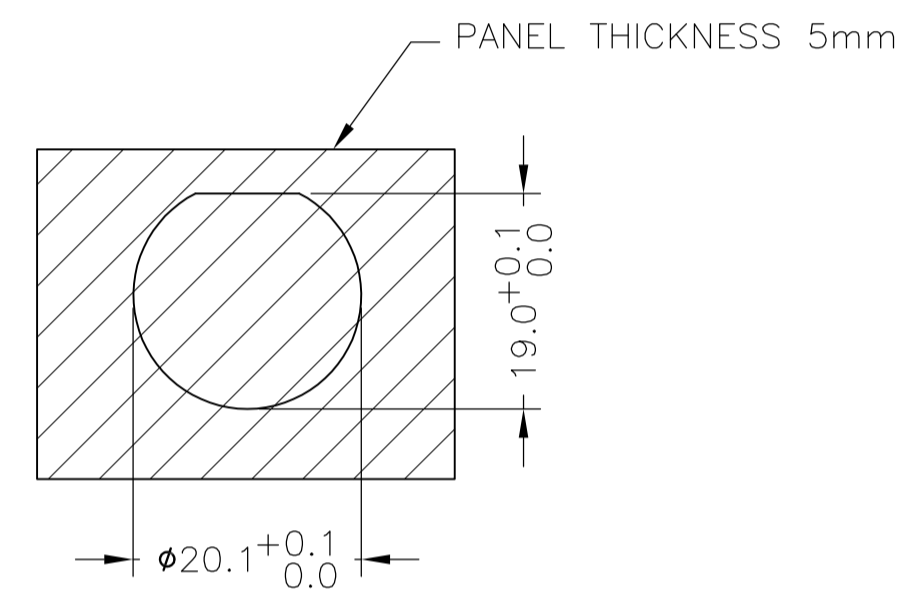
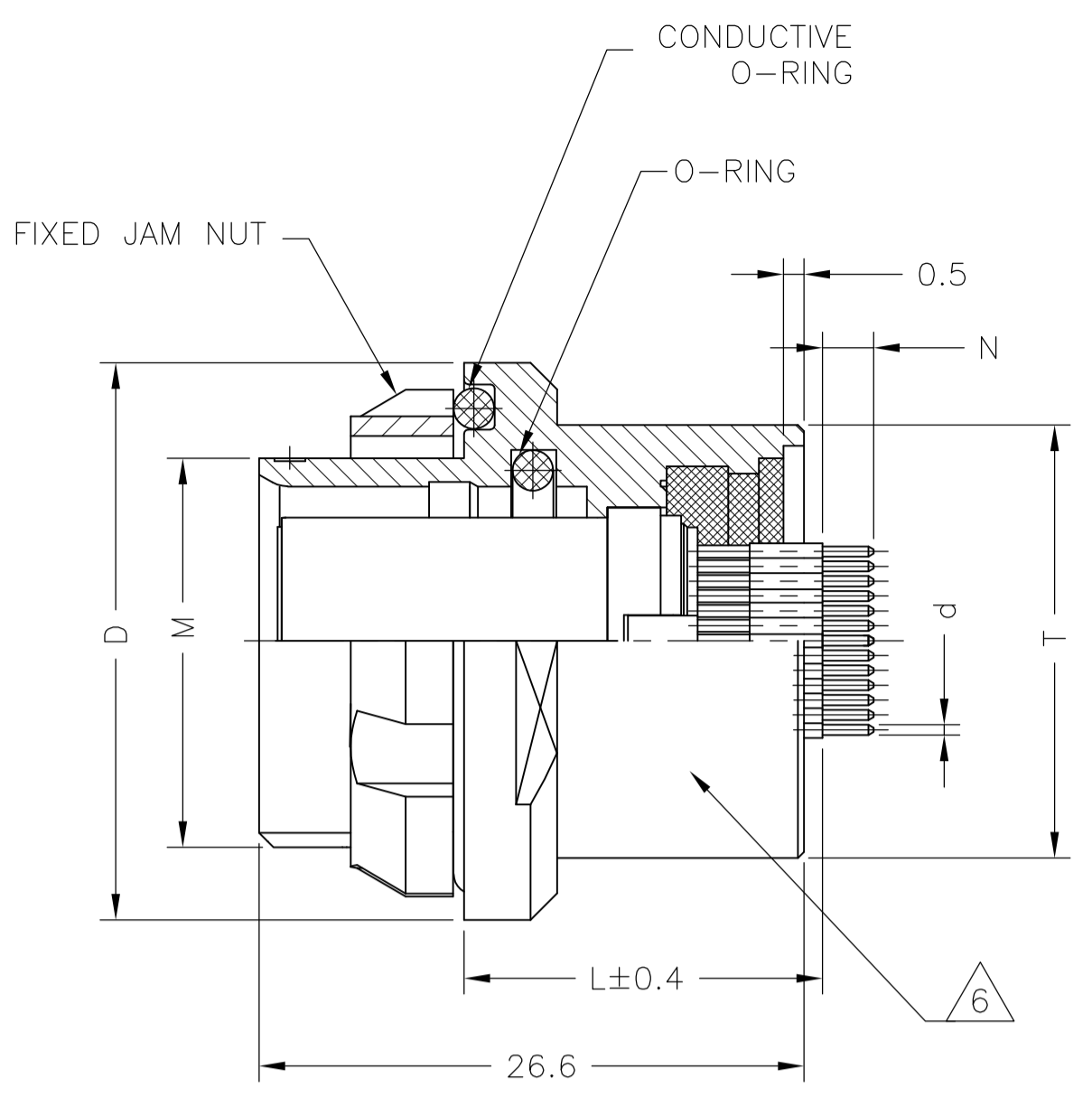
LOC		DIST		REVISIONS			
REV	DATE	BY	APPV	DESCRIPTION	DATE	DMN	APVO
C				REVISED PER ECO 13-001843.	08FEB2013	MGM	CT



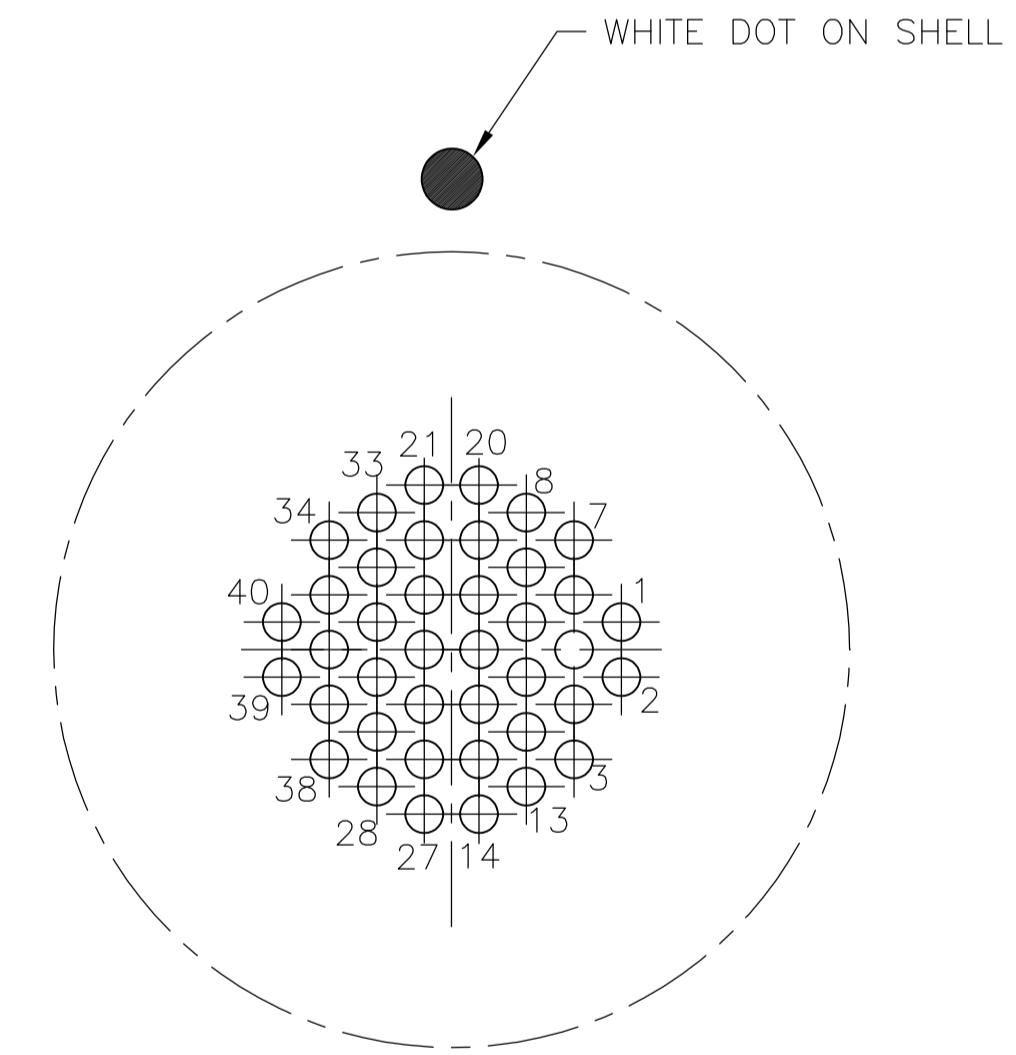
SINGLE POLARIZATION



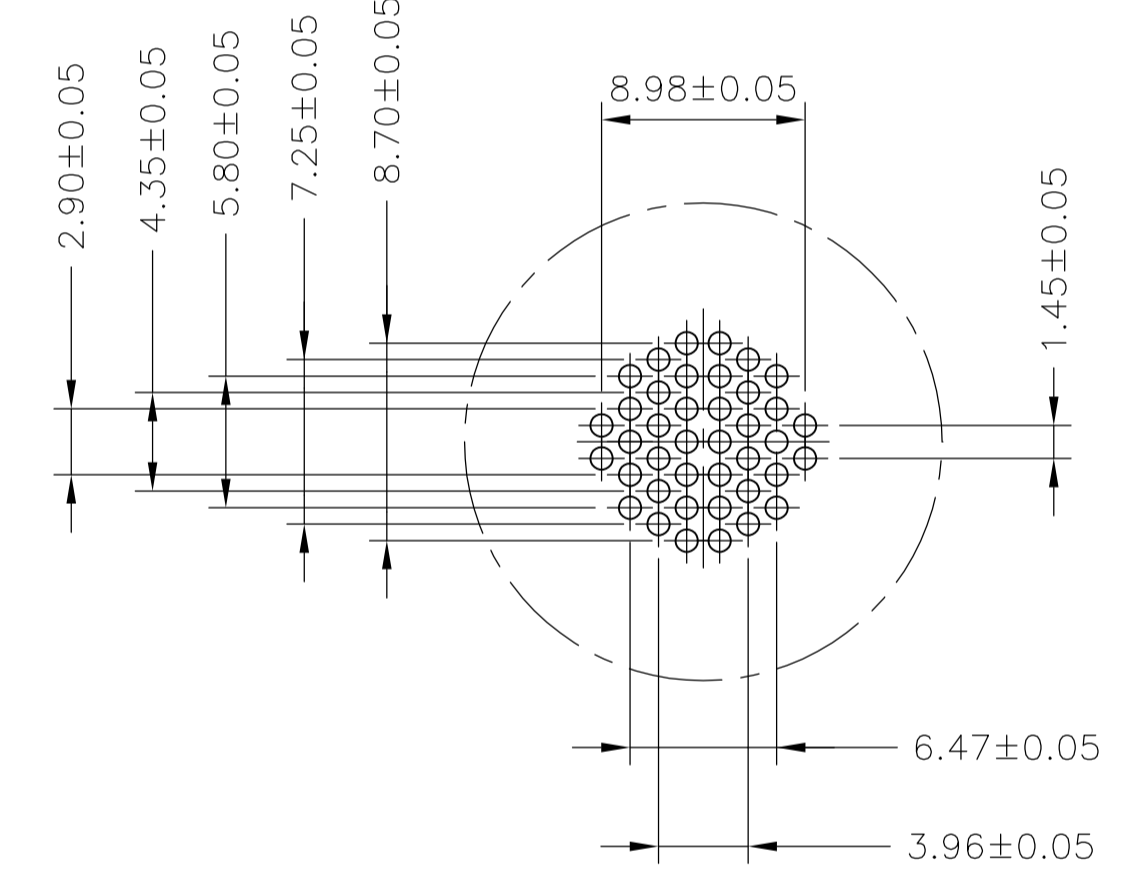
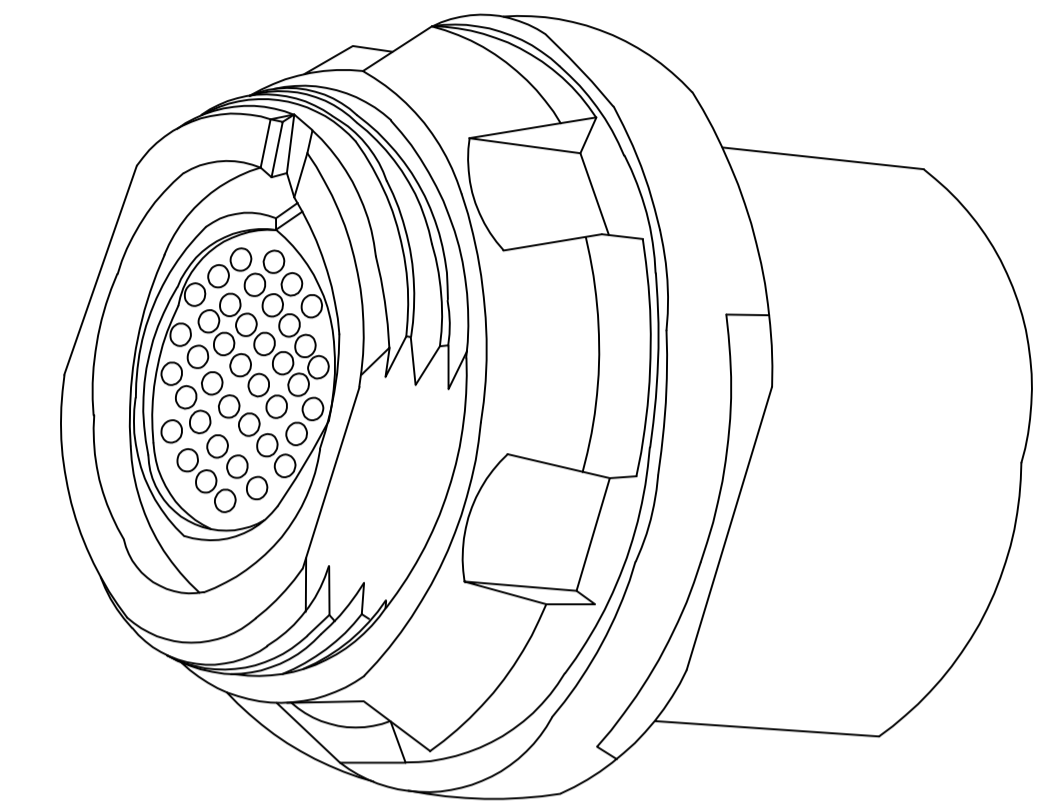
DOUBLE POLARIZATION



PANEL CUTOUT



CAVITY IDENTIFICATION WHEN VIEWED FROM REAR OF CONNECTOR



CONTACT HOLE PATTERNS FOR PCB MOUNT

- DWV RATING 725VAC @ SEA LEVEL
- WORKING TEMPERATURE: -55°C ~ +125°C

3 MATERIAL:
 CONTACT : COPPER ALLOY
 SHELL : COPPER ALLOY
 INSULATOR : PEEK
 O RING : SILICON RUBBER

4 FINISH
 CONTACT: GOLD OVER NICKEL
 SHELL : BLACK CHROMIUM

5. WATER PROOF: 1M IMMERSION

6 PART IS MARKED WITH THE TE PART NUMBER, CHINA, DATE CODE AND LOT I.D.

7 ALL TOLERANCE TO BE ±0.20 MM UNLESS NOTED.

CHROMIUM-BLACK	DOUBLE	SOLDERING	2.54	∅0.5	17.25	∅21.05	M20X1	∅27.1	5	2101549-2
CHROMIUM-BLACK	SINGLE	SOLDERING	2.54	∅0.5	17.25	∅21.05	M20X1	∅27.1	5	2101549-1
FINISH	POLARIZATION	TERMINATION	N	d	L	T	THREAD	D	SHELL SIZE	TE PART NUMBER

THIS DRAWING IS A CONTROLLED DOCUMENT.

DIMENSIONS: mm	TOLERANCES UNLESS OTHERWISE SPECIFIED:	DIN C.C. THOMAS 20AUG2009	DRW R. GROSS 20AUG2009
0 PLC ± -	1 PLC ± ±	APVD R. GROSS 20AUG2009	NAME
2 PLC ± ± 0.20	3 PLC ± ±	PRODUCT SPEC	CIRCULAR HD RECEPTACLE WITH SOCKET CONTACT, JAM NUT, STRAIGHT PCB 40 POS.
4 PLC ± ±	ANGLES ± °	APPLICATION SPEC	108-127005
MATERIAL 3	FINISH 4	SIZE	CAGE CODE
		WEIGHT	DRAWING NO
			A1 00779
		CUSTOMER DRAWING	SCALE NTS SHEET 1 OF 1 REV C

STE TE Connectivity

Компания «Life Electronics» занимается поставками электронных компонентов импортного и отечественного производства от производителей и со складов крупных дистрибьюторов Европы, Америки и Азии.

С конца 2013 года компания активно расширяет линейку поставок компонентов по направлению коаксиальный кабель, кварцевые генераторы и конденсаторы (керамические, пленочные, электролитические), за счёт заключения дистрибьюторских договоров

Мы предлагаем:

- Конкурентоспособные цены и скидки постоянным клиентам.
- Специальные условия для постоянных клиентов.
- Подбор аналогов.
- Поставку компонентов в любых объемах, удовлетворяющих вашим потребностям.
- Приемлемые сроки поставки, возможна ускоренная поставка.
- Доставку товара в любую точку России и стран СНГ.
- Комплексную поставку.
- Работу по проектам и поставку образцов.
- Формирование склада под заказчика.
- Сертификаты соответствия на поставляемую продукцию (по желанию клиента).
- Тестирование поставляемой продукции.
- Поставку компонентов, требующих военную и космическую приемку.
- Входной контроль качества.
- Наличие сертификата ISO.

В составе нашей компании организован Конструкторский отдел, призванный помогать разработчикам, и инженерам.

Конструкторский отдел помогает осуществить:

- Регистрацию проекта у производителя компонентов.
- Техническую поддержку проекта.
- Защиту от снятия компонента с производства.
- Оценку стоимости проекта по компонентам.
- Изготовление тестовой платы монтаж и пусконаладочные работы.



Тел: +7 (812) 336 43 04 (многоканальный)

Email: org@lifeelectronics.ru