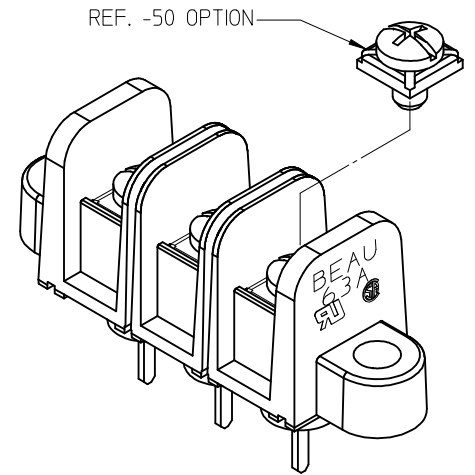
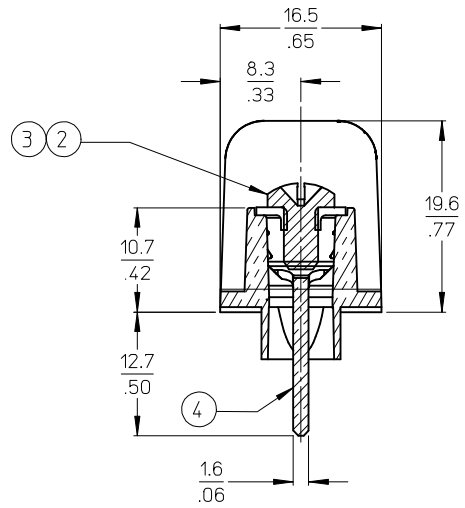


- NOTES:
1. MATERIAL: SEE TABLE
 2. FINISHES: SEE TABLE
 3. PRODUCT SPECIFICATION: NOT REQUIRED
 4. PACKAGING: NOT REQUIRED
 5. MATES WITH: NONE
 6. "XX" REFERS TO QTY. OF CIRCUITS
 7. ROHS COMPLIANT (B)

| MATERIAL NUMBER (STD.) | MATERIAL NUMBER (-50) | NO. OF CIRCUITS | A | B | C | D |
|------------------------|-----------------------|-----------------|--------------|----------------|--------------|--------------|
| 386304602 | 386305202 | 2 | 43.4 (1.71) | 11.13 (4.38) | 25.9 (1.02) | 33.3 (1.31) |
| 386304603 | 386305203 | 3 | 54.6 (2.15) | 22.22 (.875) | 37.1 (1.46) | 44.5 (1.75) |
| 386304604 | 386305204 | 4 | 65.7 (2.59) | 33.35 (1.313) | 48.3 (1.90) | 55.6 (2.19) |
| 386304605 | 386305205 | 5 | 76.7 (3.02) | 44.45 (1.750) | 59.2 (2.33) | 66.5 (2.62) |
| 386304606 | 386305206 | 6 | 87.9 (3.46) | 55.57 (2.188) | 70.4 (2.77) | 77.7 (3.06) |
| 386304607 | 386305207 | 7 | 99.1 (3.90) | 66.67 (2.625) | 81.5 (3.21) | 88.9 (3.50) |
| 386304608 | 386305208 | 8 | 110.2 (4.34) | 77.80 (3.063) | 92.7 (3.65) | 100.0 (3.94) |
| 386304609 | 386305209 | 9 | 121.2 (4.77) | 88.90 (3.500) | 103.6 (4.08) | 111.0 (4.37) |
| 386304610 | 386305210 | 10 | 132.3 (5.21) | 100.03 (3.938) | 114.8 (4.52) | 122.2 (4.81) |
| 386304611 | 386305211 | 11 | 143.5 (5.65) | 111.13 (4.375) | 125.9 (4.96) | 133.4 (5.25) |
| 386304612 | 386305212 | 12 | 154.7 (6.09) | 122.25 (4.813) | 137.2 (5.40) | 144.5 (5.69) |
| 386304613 | 386305213 | 13 | 165.6 (6.52) | 133.35 (5.250) | 148.1 (5.83) | 155.4 (6.12) |
| 386304614 | 386305214 | 14 | 176.8 (6.96) | 144.45 (5.687) | 159.3 (6.27) | 166.6 (6.56) |
| 386304615 | 386305215 | 15 | 188.0 (7.40) | 155.58 (6.125) | 170.4 (6.71) | 177.8 (7.00) |
| 386304616 | 386305216 | 16 | 199.1 (7.84) | 166.70 (6.563) | 181.6 (7.15) | 189.0 (7.44) |



SECTION Z-Z

| ITEM | QTY. | DESCRIPTION | MATERIAL | FINISH |
|------|------|--|---------------------|--------------------|
| 4 | XX | TERMINAL, WIRE WRAP, LONG, #6-32, | BRASS | TIN PLATE |
| 3 | XX | SCREW/WSHR #6-32X.250 PAN, PH-SL (-50) | STEEL (B) | ZN, CLEAR CHROMATE |
| 2 | XX | SCREW #6-32X.250 BHD, PH-SL (STD.) | STEEL (B) | ZN, CLEAR CHROMATE |
| 1 | 1 | BARRIER TERMINAL STRIP | (B) POLYESTER (PBT) | BLACK |

| | | | | | | | | |
|---|-------------------------------|---|---------------------------|--------------------------|---|--------------|----------------------|------------------------|
| UPDATE MAT. DESCRIP. EC NO: WNA2009-0085 DRAWN: ENC INAS 2008/11/25 CHKD: CYORK 2008/12/15 APPR: JMACNE IL 2008/12/15 | QUALITY SYMBOLS ▽=0 ▽=0 | GENERAL TOLERANCES (UNLESS SPECIFIED) | | DIMENSION STYLE MM/IN | | SCALE 2:1 | DESIGN UNITS INCH | THIRD ANGLE PROJECTION |
| | | 4 PLACES ± --- ± --- 3 PLACES ± --- ± .005 2 PLACES ± 0.13 ± .01 1 PLACE ± 0.3 ± --- ANGULAR ± 2° | DRAWN BY R. STONE | DATE 2003/03/25 | TITLE 11.13/.438" BTS, 600V PC TAIL W/STD TURRET & MTG ENDS (63A3XX) | | MOLEX INCORPORATED | SHEET NO. 1 OF 1 |
| DRAFT WHERE APPLICABLE MUST REMAIN WITHIN DIMENSIONS | CHECKED BY R. KEMP | DATE 2003/03/26 | MATERIAL NO. SEE CHART | | DOCUMENT NO. SD-38630-005 | | | |
| THIS DRAWING CONTAINS INFORMATION THAT IS PROPRIETARY TO MOLEX INCORPORATED AND SHOULD NOT BE USED WITHOUT WRITTEN PERMISSION | | | | | | | | |

Компания «Life Electronics» занимается поставками электронных компонентов импортного и отечественного производства от производителей и со складов крупных дистрибьюторов Европы, Америки и Азии.

С конца 2013 года компания активно расширяет линейку поставок компонентов по направлению коаксиальный кабель, кварцевые генераторы и конденсаторы (керамические, пленочные, электролитические), за счёт заключения дистрибьюторских договоров

Мы предлагаем:

- Конкурентоспособные цены и скидки постоянным клиентам.
- Специальные условия для постоянных клиентов.
- Подбор аналогов.
- Поставку компонентов в любых объемах, удовлетворяющих вашим потребностям.
- Приемлемые сроки поставки, возможна ускоренная поставка.
- Доставку товара в любую точку России и стран СНГ.
- Комплексную поставку.
- Работу по проектам и поставку образцов.
- Формирование склада под заказчика.
- Сертификаты соответствия на поставляемую продукцию (по желанию клиента).
- Тестирование поставляемой продукции.
- Поставку компонентов, требующих военную и космическую приемку.
- Входной контроль качества.
- Наличие сертификата ISO.

В составе нашей компании организован Конструкторский отдел, призванный помогать разработчикам, и инженерам.

Конструкторский отдел помогает осуществить:

- Регистрацию проекта у производителя компонентов.
- Техническую поддержку проекта.
- Защиту от снятия компонента с производства.
- Оценку стоимости проекта по компонентам.
- Изготовление тестовой платы монтаж и пусконаладочные работы.



Тел: +7 (812) 336 43 04 (многоканальный)
Email: org@lifeelectronics.ru