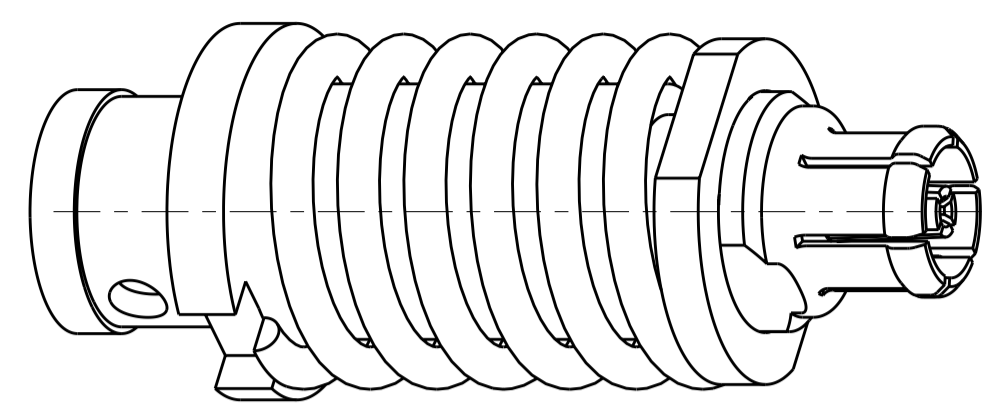


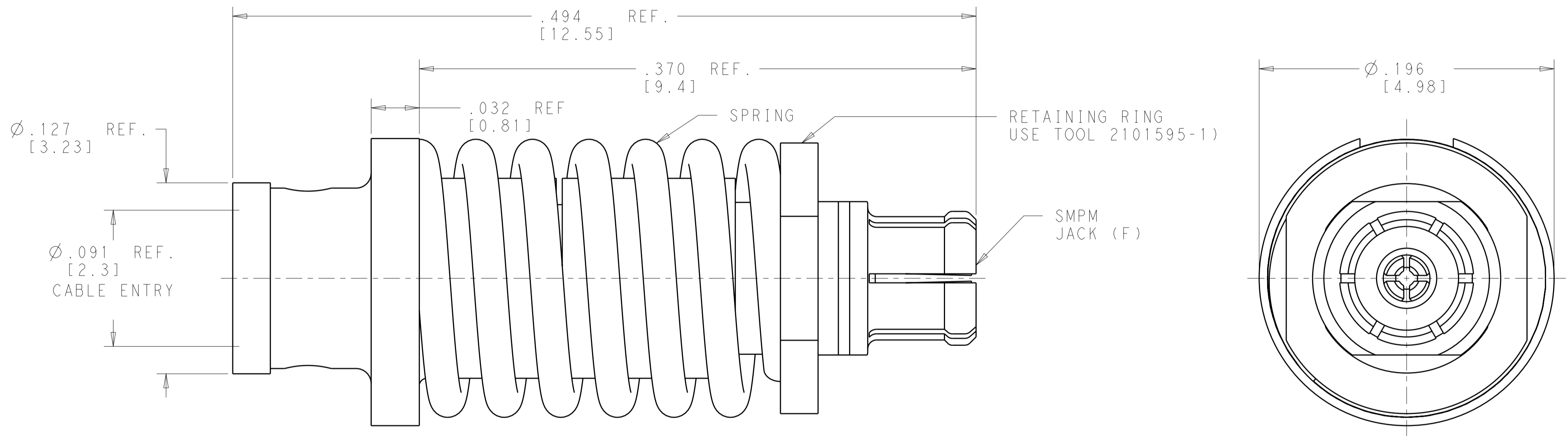
THIS DRAWING IS UNPUBLISHED. RELEASED FOR PUBLICATION
 © COPYRIGHT BY ALL RIGHTS RESERVED.

REVISIONS				
P	LTR	DESCRIPTION	DATE	APVD
M		RELEASED PER ECO 11-014858	7-22-11	CT WM



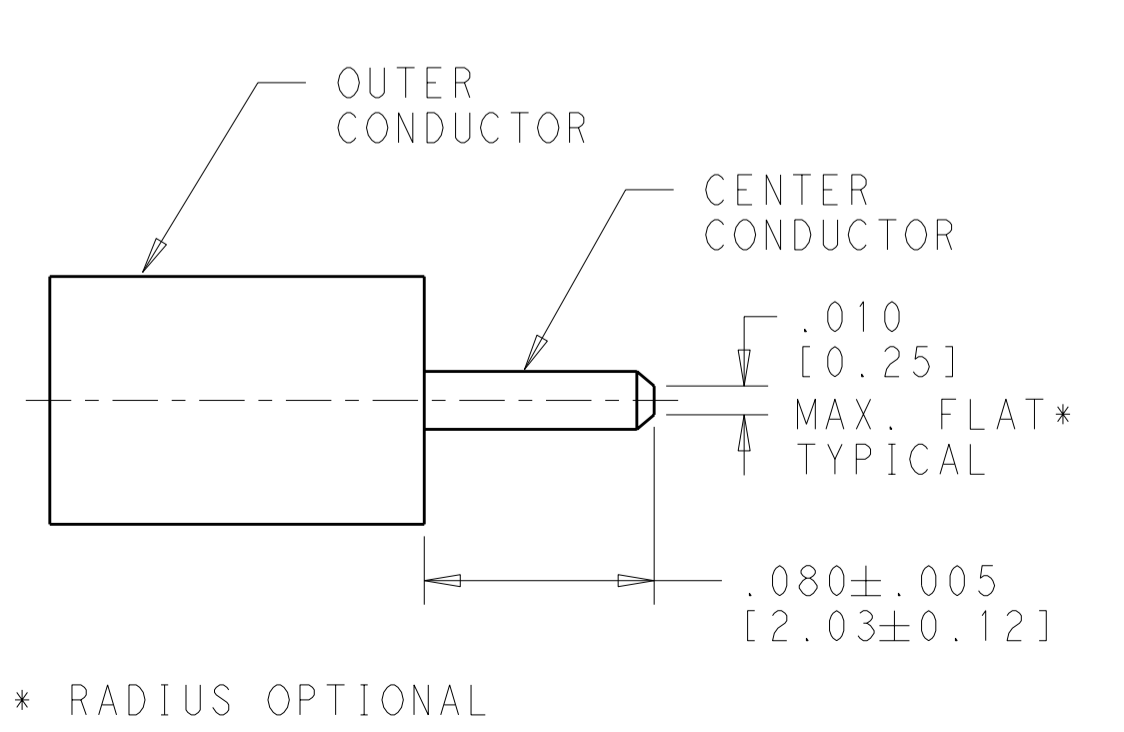
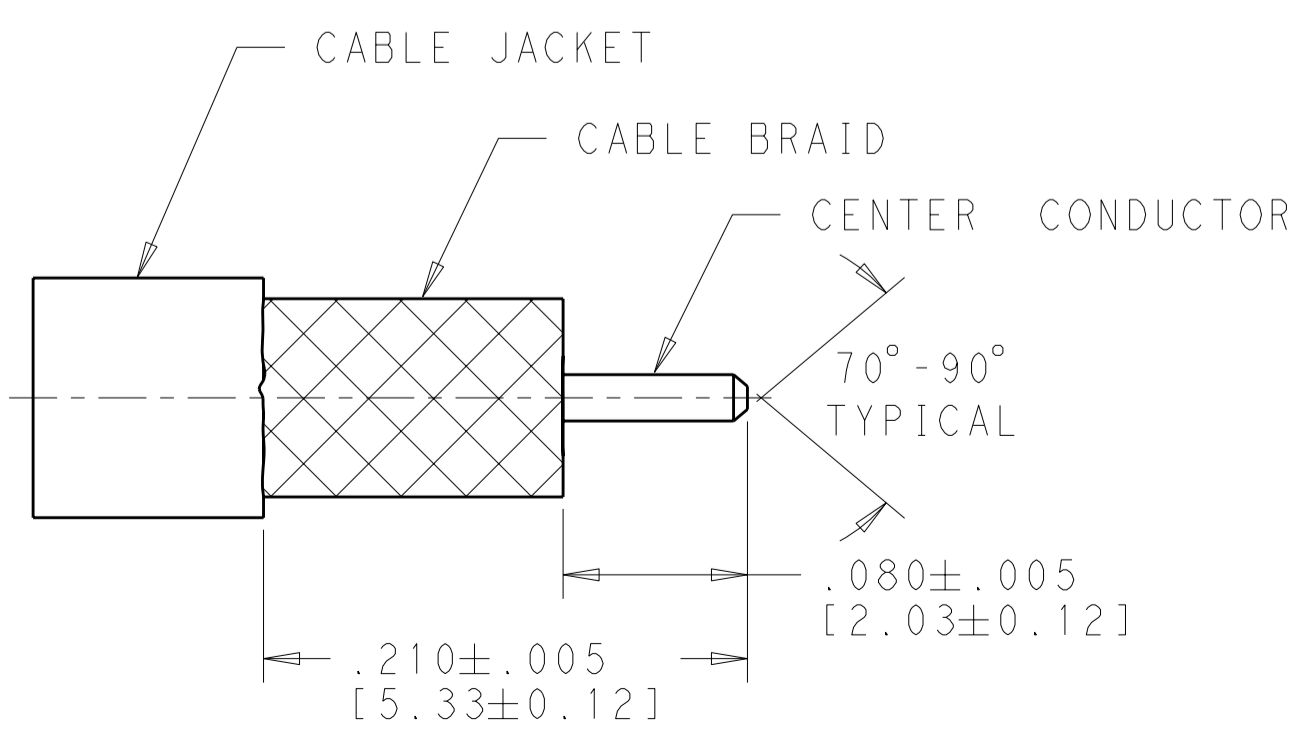
SCALE 10:1

- MATERIAL:**
 BODY & CENTER CONTACT - BERYLIUM COPPER, ALLOY UNS C17300 CONDITION TDO4, PER ASTM B196
 INSULATOR - TEFLON (PTFE) ROD, PER ASTM D 1710
 RETAINING RING - STAINLESS STEEL, PER UNS S30200
 SPRING - MUSIC WIRE, PER ASTM A228
- FINISH:**
 BODY & CENTER CONTACT - GOLD PLATE, PER ASTM B488
 OVER NICKEL PLATE PER SAE-ASM-QQ-N-290
 RETAINING RING - PASSIVATED
 SPRING - NICKEL PLATE, PER SAE-ASM-QQ-N-290
- SPRING FORCE:**
 PRELOAD = 2.35 ±.25 LBF
 FORCE AT .052 DEFLECTION = 3.60±.25 LBF
 MINIMUM FULL DEFLECTION = .078 [2.0]



CABLE PREPARATION FOR $\phi .086$ FLEXIBLE CABLES

CABLE PREPARATION FOR $\phi .086$ SEMI-RIGID & CONFORMABLE CABLES



* RADIUS OPTIONAL

1996390-1
 PART NUMBER

THIS DRAWING IS A CONTROLLED DOCUMENT.		DWN S.T. Morley 20NOV2007	STE TE Connectivity	
DIMENSIONS: INCHES [mm]		CHK S.T. Morley 26MAY2007		
TOLERANCES UNLESS OTHERWISE SPECIFIED:		APVD S.T. Morley 26MAY2007	NAME SMPM STRAIGHT CABLE JACK (F) FLOATING PANEL MOUNT - FOR USE WITH .085 DIA, AND SIMILAR CABLES	
0 PLC ±	1 PLC ±	PRODUCT SPEC	SIZE A200779	DRAWING NO C-1996390
2 PLC ±	3 PLC ±.005 [0.13]	APPLICATION SPEC 408-10373	RESTRICTED TO	
4 PLC ±	ANGLES ±1.0°	WEIGHT -	SCALE 20:1	SHEET 1 OF 1
MATERIAL 1	FINISH 2	CUSTOMER DRAWING	REV M	

Компания «Life Electronics» занимается поставками электронных компонентов импортного и отечественного производства от производителей и со складов крупных дистрибьюторов Европы, Америки и Азии.

С конца 2013 года компания активно расширяет линейку поставок компонентов по направлению коаксиальный кабель, кварцевые генераторы и конденсаторы (керамические, пленочные, электролитические), за счёт заключения дистрибьюторских договоров

Мы предлагаем:

- Конкуренеспособные цены и скидки постоянным клиентам.
- Специальные условия для постоянных клиентов.
- Подбор аналогов.
- Поставку компонентов в любых объемах, удовлетворяющих вашим потребностям.
- Приемлемые сроки поставки, возможна ускоренная поставка.
- Доставку товара в любую точку России и стран СНГ.
- Комплексную поставку.
- Работу по проектам и поставку образцов.
- Формирование склада под заказчика.
- Сертификаты соответствия на поставляемую продукцию (по желанию клиента).
- Тестирование поставляемой продукции.
- Поставку компонентов, требующих военную и космическую приемку.
- Входной контроль качества.
- Наличие сертификата ISO.

В составе нашей компании организован Конструкторский отдел, призванный помогать разработчикам, и инженерам.

Конструкторский отдел помогает осуществить:

- Регистрацию проекта у производителя компонентов.
- Техническую поддержку проекта.
- Защиту от снятия компонента с производства.
- Оценку стоимости проекта по компонентам.
- Изготовление тестовой платы монтаж и пусконаладочные работы.



Тел: +7 (812) 336 43 04 (многоканальный)

Email: org@lifeelectronics.ru