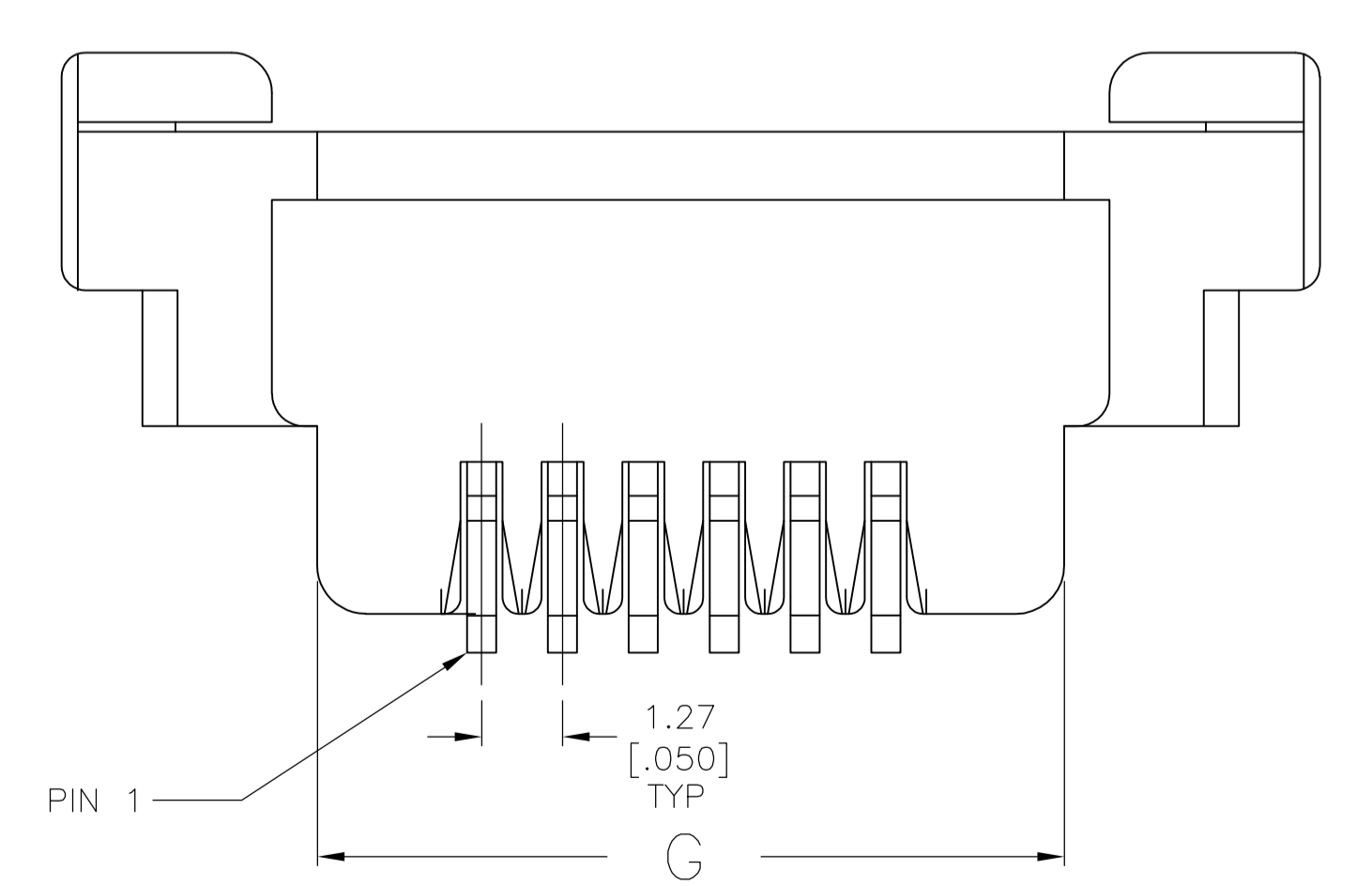
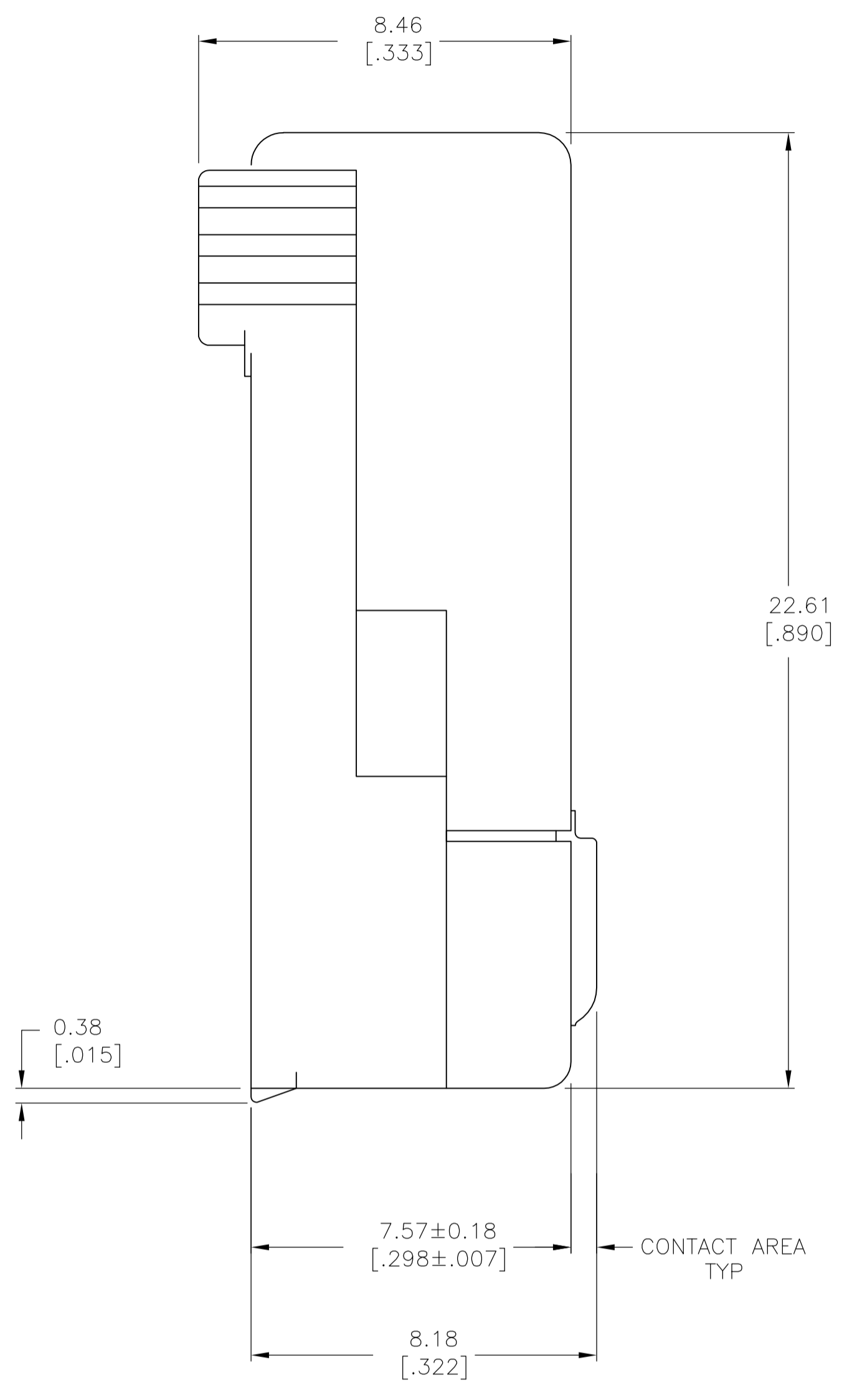
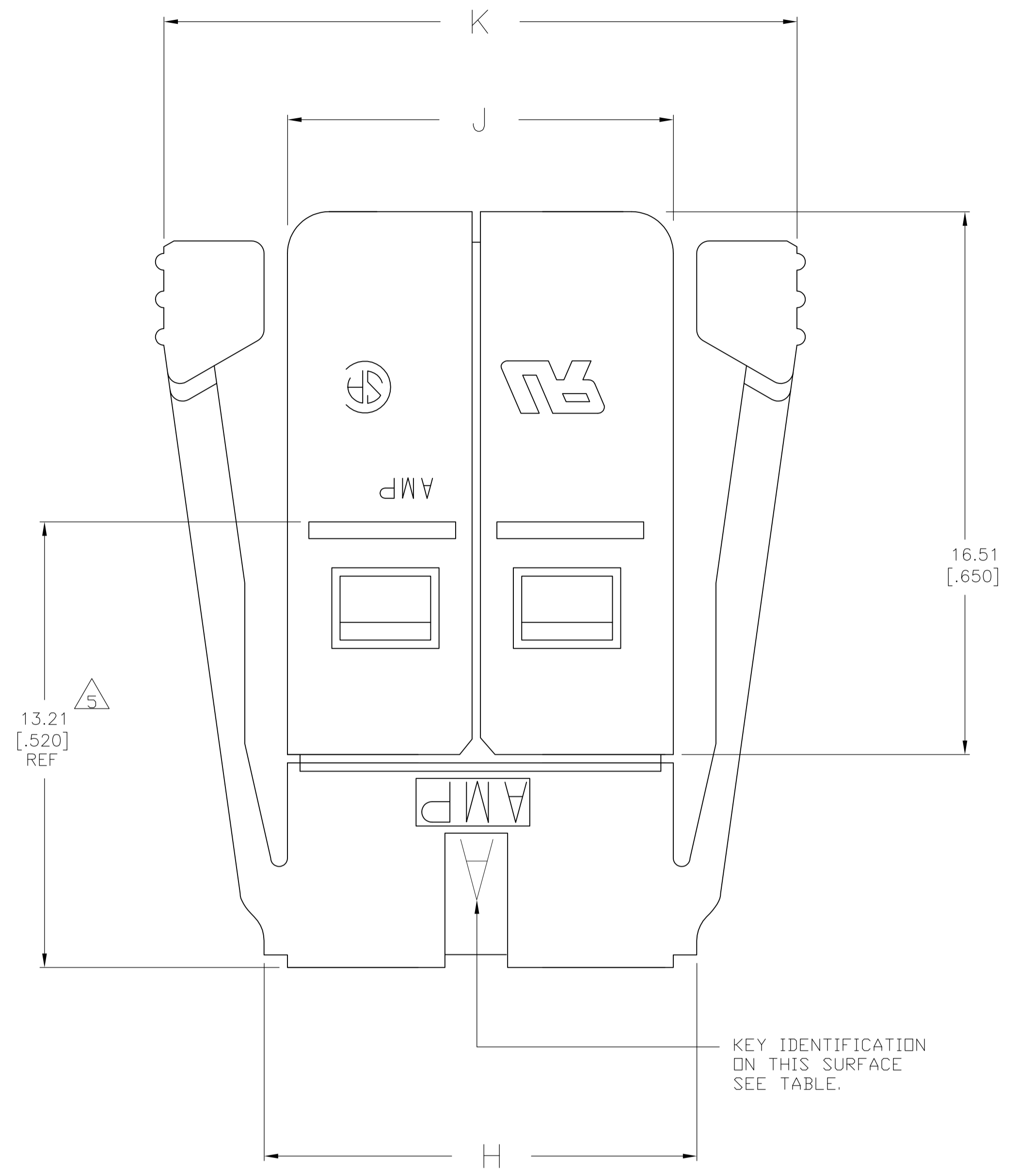


LOC		DIST		REVISIONS			
GP	00	REV	DATE	DESCRIPTION	DATE	BY	APPV
		03	06AUG07	REVISED PER ECO-07-018152		BM	CR



KEY IDENTIFICATION ON THIS SURFACE SEE TABLE.

- PREFIX AND SUFFIX NUMBERS MUST MATCH THOSE ON RECEPTACLE FOR PARTS TO MATE.
- MATERIAL:**
 HOUSING- POLYCARBONATE
 CONTACT- COPPER ALLOY
 SHIELD- BRASS
- FINISH:**
 HOUSING- SMOKE GRAY
 CONTACT- 0.00127[0.00050] MIN NICKEL OVER ENTIRE PART, 0.00002[0.00001] GOLD FLASH OVER ENTIRE PART, 0.00127[0.00050] MIN GOLD OVER CONTACT AREA.
 SHIELD- BRIGHT TIN 0.00076[0.00030] MIN OVER 0.00127[0.00050] MIN NICKEL.
- FOR TERMINATION OF CABLE WHOSE INDIVIDUAL CONDUCTORS HAVE AN INSULATION DIA OF 0.91[0.36] NOMINAL.
- INSERTION DEPTH INTO RECEPTACLE.
- FOR TERMINATION OF 26 OR 28 AWG, 7 STRANDED, FLAT RIBBON CABLE WITH 0.89[0.35] TO 0.96[0.38] O.D. PVC CONDUCTOR INSULATION. SEE 520822-1 FOR DETAIL.

OBSOLETE	21.95	14.60	15.54	14.43	8	E	5-1761187-3
	[0.864]	[0.575]	[0.612]	[0.568]			
	16.87	9.53	10.46	9.35	4	E	5-1761187-1
	[0.664]	[0.375]	[0.412]	[0.368]			
	16.87	9.53	10.46	9.35	4	D	4-1761187-1
	[0.664]	[0.375]	[0.412]	[0.368]			
	32.11	24.76	25.78	24.59	16	A	1-1761187-6
	[1.264]	[0.975]	[1.015]	[0.968]			
	16.87	9.53	10.46	9.35	4	A	1-1761187-1
	[0.664]	[0.375]	[0.412]	[0.368]			
	K	J	H	G	NO OF POSN	KEY ID	PART NUMBER

THIS DRAWING IS A CONTROLLED DOCUMENT.

DIMENSIONS: mm [INCHES]	TOLERANCES UNLESS OTHERWISE SPECIFIED:	DIN B. MCMASITER 26APR04	26APR04	Tyco Electronics Corporation Harrisburg, PA 17105-3608
0 PLC ± -	1 PLC ± -	26APR04	26APR04	
2 PLC ± 0.25 [010]	3 PLC ± -	APPROD M. WALSLEY 26APR04	26APR04	
4 PLC ± -	ANGLES ± -	NAME	NAME	
		PRODUCT SPEC	108-2047	PLUG ASSEMBLY, FLAT CABLE, 36 SERIES, SDL
		APPLICATION SPEC	114-2086	
MATERIAL	FINISH	SIZE	CAGE CODE	DRAWING NO
		WEIGHT	A1	00779
		CUSTOMER DRAWING	SCALE	10:1
			SHEET	1 OF 1
			REV	03

Компания «Life Electronics» занимается поставками электронных компонентов импортного и отечественного производства от производителей и со складов крупных дистрибьюторов Европы, Америки и Азии.

С конца 2013 года компания активно расширяет линейку поставок компонентов по направлению коаксиальный кабель, кварцевые генераторы и конденсаторы (керамические, пленочные, электролитические), за счёт заключения дистрибьюторских договоров

Мы предлагаем:

- Конкуренеспособные цены и скидки постоянным клиентам.
- Специальные условия для постоянных клиентов.
- Подбор аналогов.
- Поставку компонентов в любых объемах, удовлетворяющих вашим потребностям.
- Приемлемые сроки поставки, возможна ускоренная поставка.
- Доставку товара в любую точку России и стран СНГ.
- Комплексную поставку.
- Работу по проектам и поставку образцов.
- Формирование склада под заказчика.
- Сертификаты соответствия на поставляемую продукцию (по желанию клиента).
- Тестирование поставляемой продукции.
- Поставку компонентов, требующих военную и космическую приемку.
- Входной контроль качества.
- Наличие сертификата ISO.

В составе нашей компании организован Конструкторский отдел, призванный помогать разработчикам, и инженерам.

Конструкторский отдел помогает осуществить:

- Регистрацию проекта у производителя компонентов.
- Техническую поддержку проекта.
- Защиту от снятия компонента с производства.
- Оценку стоимости проекта по компонентам.
- Изготовление тестовой платы монтаж и пусконаладочные работы.



Тел: +7 (812) 336 43 04 (многоканальный)

Email: org@lifeelectronics.ru