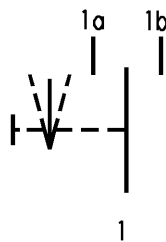
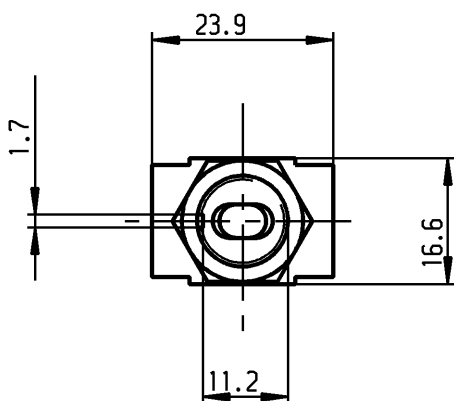
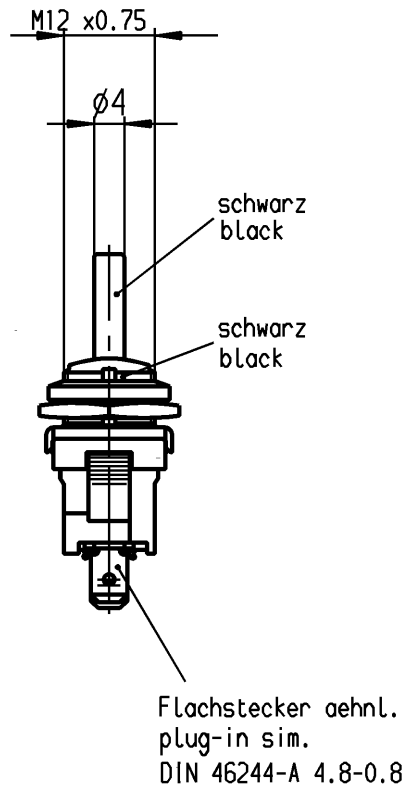
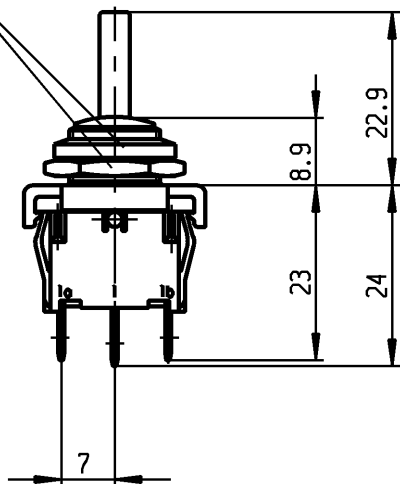


Muttern lose beigelegt
nuts loose added



VERTRAULICH-CONFIDENTIAL

© ALLE Rechte bei Marquardt, auch fuer den Fall von Schutzrechtsanmeldungen. Jede Verfuegungsbefugnis, wie Kopier- und Weitergaberecht, bei uns.
© This document is the exclusive property of Marquardt. Without our consent, it may not be reproduced or given to third parties.

**Aufschrift
Marking**

1828. μ
6(2)/250~ T100/55
05

Umschalter 1-polig

mit Ausstellung in der Mitte
Tastfunktion beidseitig
Für Geräte der Klasse II geeignet
SPDT
with centre-off
biased from both sides
suitable for appliances of class II

Herstellort /-jahr/-woche nach DIN EN 60062
date of manufacture: place/year/week acc. to DIN EN 60062

Diese Unterlage ist geistiges Eigentum der Firma Marquardt. Schutzvermerk nach DIN 34 beachten. Copyright reserved.

Für Form und Lage FOR SHAPE AND LOC. 		Allgemeintoleranzen UNTOLERANCED DIMENSIONS PROJECTION Abmasse und Nennmassbereiche Angaben in mm ALL DIMENSIONS ARE IN MILLIMETRES Laengen RADII LENGTH RADII >0-6 ± 0.2 ± >6-15 ± 0.4 ± >15-30 ± 0.4 ± >30-70 ± ± >70-120 ± ± >120-200 ± ±		Pause COPY Blatt SHEET 01 Original Maßstab DIN SCALE 1:1 A4 0 10 20 30 mm	Typ K Zeichn./DRAWING NO. 1828.1301 Index
Für Winkel FOR ANGLE ± 2° 		Mut g vor f hin e fh d		Geräteschalter appliance switch MARQUARDT Marquardt, D-78604 Riethem-Weilheim	
c 64505 26.04.10 Mut g b 56042 21.01.08 vor f a 29873 15.09.00 hin e II 14155 04.11.81 fh d	CAD Medusa Z gez./DRAWN BY 15.09.00 hin gepr./CHECKED BY mej Ersatz für/REPLACEMENT OF Zeichnung gl. Nr. vom 11.11.81				
Ausg. ISSUE Änderung REVISION gez. DRAWN BY	Ausg. ISSUE Änderung REVISION gez. DRAWN BY				

Компания «Life Electronics» занимается поставками электронных компонентов импортного и отечественного производства от производителей и со складов крупных дистрибьюторов Европы, Америки и Азии.

С конца 2013 года компания активно расширяет линейку поставок компонентов по направлению коаксиальный кабель, кварцевые генераторы и конденсаторы (керамические, пленочные, электролитические), за счёт заключения дистрибьюторских договоров

Мы предлагаем:

- Конкуренспособные цены и скидки постоянным клиентам.
- Специальные условия для постоянных клиентов.
- Подбор аналогов.
- Поставку компонентов в любых объемах, удовлетворяющих вашим потребностям.
- Приемлемые сроки поставки, возможна ускоренная поставка.
- Доставку товара в любую точку России и стран СНГ.
- Комплексную поставку.
- Работу по проектам и поставку образцов.
- Формирование склада под заказчика.
- Сертификаты соответствия на поставляемую продукцию (по желанию клиента).
- Тестирование поставляемой продукции.
- Поставку компонентов, требующих военную и космическую приемку.
- Входной контроль качества.
- Наличие сертификата ISO.

В составе нашей компании организован Конструкторский отдел, призванный помогать разработчикам, и инженерам.

Конструкторский отдел помогает осуществить:

- Регистрацию проекта у производителя компонентов.
- Техническую поддержку проекта.
- Защиту от снятия компонента с производства.
- Оценку стоимости проекта по компонентам.
- Изготовление тестовой платы монтаж и пусконаладочные работы.



Тел: +7 (812) 336 43 04 (многоканальный)

Email: org@lifeelectronics.ru