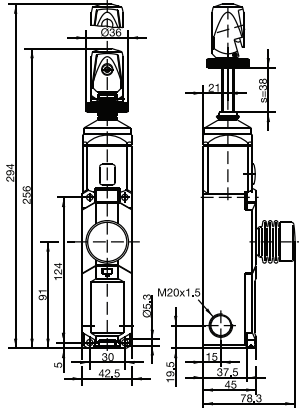


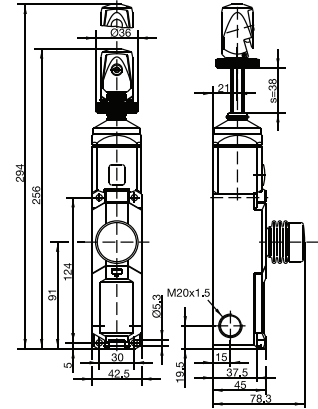
**SR Series - Safety Rope Pull Switches**



Quick Fix with E-Stop & Reset



Quick Fix with Reset Only



Max. span length

2 NC/2 NO

4 NO

2 NC/2 NO

4 NC

**601.1629.067**  
SR-U2Z-NA-QF-100-L0-0-0

**601.1691.077**  
SR-A4Z-NA-QF-100-L0-0-0

**601.1629.070**  
SR-U2Z-0-QF-100-L0-0-0

**601.1691.080**  
SR-A4Z-0-QF-100-L0-0-0

82 Ft. (25 Meters)

Replaces  
**601.1629.031**  
SR-U2Z-NA-QF 100

Replaces  
**601.1691.052**  
SR-A4Z-NA-QF 100

Replaces  
**601.1629.032**  
SR-U2Z-QF 100

Replaces  
**601.1691.049**  
SR-A4Z-QF 100

123 Ft. (37.5 Meters)

**601.1629.068**  
SR-U2Z-NA-QF-175-L0-0-0

**601.1691.078**  
SR-A4Z-NA-QF-175-L0-0-0

**601.1629.071**  
SR-U2Z-0-QF-175-L0-0-0

**601.1691.081**  
SR-A4Z-0-QF-175-L0-0-0

Replaces  
**601.1629.027**  
SR-U2Z-NA-QF 175

Replaces  
**601.1691.053**  
SR-A4Z-NA-QF 175

Replaces  
**601.1629.024**  
SR-U2Z-QF 175

Replaces  
**601.1691.050**  
SR-A4Z-QF 175

**601.1629.069**  
SR-U2Z-NA-QF-300-L0-0-0

**601.1691.079**  
SR-A4Z-NA-QF-300-L0-0-0

**601.1629.072**  
SR-U2Z-0-QF-300-L0-0-0

**601.1691.082**  
SR-A4Z-0-QF-300-L0-0-0

246 Ft. (75 Meters)

Replaces  
**601.1629.019**  
SR-U2Z-NA-QF 300

Replaces  
**601.1691.054**  
SR-A4Z-NA-QF 300

Replaces  
**601.1629.028**  
SR-U2Z-QF 300

Replaces  
**601.1691.051**  
SR-A4Z-QF 300

Approvals



**Technical data**

Electrical data		
Rated insulation voltage	$U_i$ max.	250 V AC
Rated operating voltage	$U_e$ max.	240 V
Conventional thermal current	$I_{the}$	10 A
Utilization category	$U_e / I_e$	AC-15, $U_e / I_e$ 240 V / 3 A
Short-circuit protection		6 A gL/gG
Protection class		II, Insulated
Mechanical data		
Enclosure		PA 6 GV (UL94-V0)
Ambient temperature		-25°C to +70°C
Mechanical service life		100,000 Cycles
Switching frequency max.		≤ 20 / min.
Mounting		4 x M5
B10d		10,000
Type of connection		Cage clamp terminal
Conductor cross sections		≤ 1.5 - 2 mm <sup>2</sup>
Cable entry		3 x M20 x 1.5
Protection class		IP67 conforming to IEC/EN 60529
Standards		
VDE 0660 T100, DIN EN 60947-1, IEC 60947-1 VDE 0660 T200, DIN EN 60947-5-1, IEC 60947-5-1 VDE 0660 T210, DIN EN 60947-5-5, IEC 60947-5-5 ISO 13850		

Drawing dimensions in mm

Компания «Life Electronics» занимается поставками электронных компонентов импортного и отечественного производства от производителей и со складов крупных дистрибьюторов Европы, Америки и Азии.

С конца 2013 года компания активно расширяет линейку поставок компонентов по направлению коаксиальный кабель, кварцевые генераторы и конденсаторы (керамические, пленочные, электролитические), за счёт заключения дистрибьюторских договоров

Мы предлагаем:

- Конкурентоспособные цены и скидки постоянным клиентам.
- Специальные условия для постоянных клиентов.
- Подбор аналогов.
- Поставку компонентов в любых объемах, удовлетворяющих вашим потребностям.
- Приемлемые сроки поставки, возможна ускоренная поставка.
- Доставку товара в любую точку России и стран СНГ.
- Комплексную поставку.
- Работу по проектам и поставку образцов.
- Формирование склада под заказчика.
- Сертификаты соответствия на поставляемую продукцию (по желанию клиента).
- Тестирование поставляемой продукции.
- Поставку компонентов, требующих военную и космическую приемку.
- Входной контроль качества.
- Наличие сертификата ISO.

В составе нашей компании организован Конструкторский отдел, призванный помогать разработчикам, и инженерам.

Конструкторский отдел помогает осуществить:

- Регистрацию проекта у производителя компонентов.
- Техническую поддержку проекта.
- Защиту от снятия компонента с производства.
- Оценку стоимости проекта по компонентам.
- Изготовление тестовой платы монтаж и пусконаладочные работы.



Тел: +7 (812) 336 43 04 (многоканальный)

Email: [org@lifeelectronics.ru](mailto:org@lifeelectronics.ru)