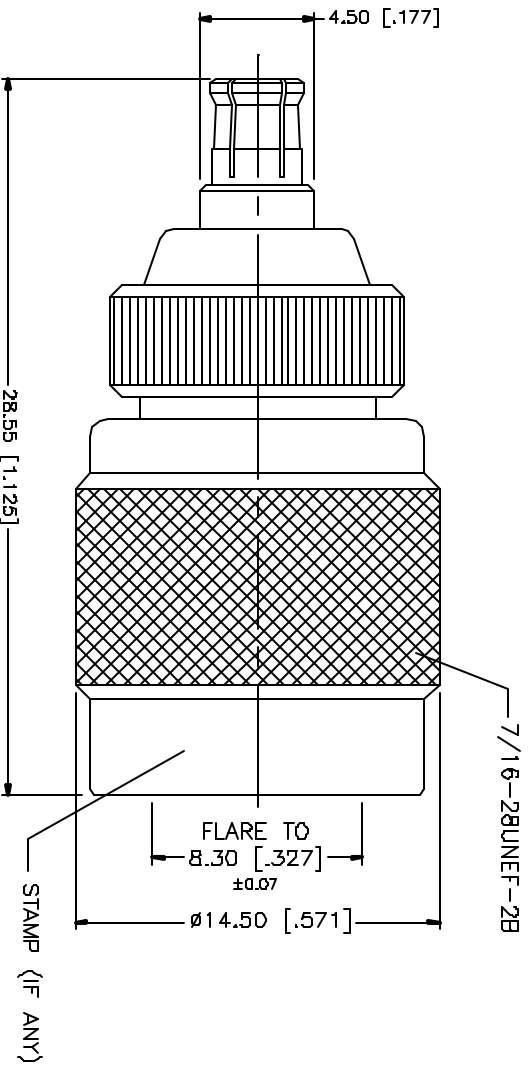


REV.	DATE	DESCRIPTION
NC	06/16/04	UPDATE DRAWING FORMAT



REV.	DATE	DESCRIPTION	MATERIAL	FINISH	QTY
8					
7					
6					
5					
4					
3		CONTACT PIN	BRASS	GOLD	1
2		INSULATOR	TEFLON	NATURAL	1
1		BODY	BR. COPPER	NICKEL	1
		DESCRIPTION			

UNLESS OTHERWISE SPECIFIED DIMENSIONS ARE IN INCHES AND FRACTIONS THEREAFTER ARE IN MILLIMETERS FOR DIMENSIONS IN MILLIMETERS.	APPROVALS	DATE
DRAWN C.R.S.		06/16/04
CHECKED		
ISSUED		
SHEET 1 OF 1		
DWG FILE C:/242/242210.DWG		

UNLESS OTHERWISE SPECIFIED DIMENSIONS ARE IN INCHES AND FRACTIONS THEREAFTER ARE IN MILLIMETERS FOR DIMENSIONS IN MILLIMETERS.	
UNLESS OTHERWISE SPECIFIED DIMENSIONS ARE IN INCHES AND FRACTIONS THEREAFTER ARE IN MILLIMETERS.	
0.020 - .020mm ± 0.0007"	
.315 - 1.180 - ± 0.015"	
1.180 - 4.724 - ± 0.020"	

DWG. NO.	REV. NC	SIZE	SCALE
242210.DWG		A	NA

<b>Amphenol Connex</b>	
PART DESCRIPTION	
TNC PLUG TO MCX PLUG ADAPTER	
PART NO.	242210

Компания «Life Electronics» занимается поставками электронных компонентов импортного и отечественного производства от производителей и со складов крупных дистрибьюторов Европы, Америки и Азии.

С конца 2013 года компания активно расширяет линейку поставок компонентов по направлению коаксиальный кабель, кварцевые генераторы и конденсаторы (керамические, пленочные, электролитические), за счёт заключения дистрибьюторских договоров

Мы предлагаем:

- Конкурентоспособные цены и скидки постоянным клиентам.
- Специальные условия для постоянных клиентов.
- Подбор аналогов.
- Поставку компонентов в любых объемах, удовлетворяющих вашим потребностям.
- Приемлемые сроки поставки, возможна ускоренная поставка.
- Доставку товара в любую точку России и стран СНГ.
- Комплексную поставку.
- Работу по проектам и поставку образцов.
- Формирование склада под заказчика.
- Сертификаты соответствия на поставляемую продукцию (по желанию клиента).
- Тестирование поставляемой продукции.
- Поставку компонентов, требующих военную и космическую приемку.
- Входной контроль качества.
- Наличие сертификата ISO.

В составе нашей компании организован Конструкторский отдел, призванный помогать разработчикам, и инженерам.

Конструкторский отдел помогает осуществить:

- Регистрацию проекта у производителя компонентов.
- Техническую поддержку проекта.
- Защиту от снятия компонента с производства.
- Оценку стоимости проекта по компонентам.
- Изготовление тестовой платы монтаж и пусконаладочные работы.



Тел: +7 (812) 336 43 04 (многоканальный)

Email: [org@lifeelectronics.ru](mailto:org@lifeelectronics.ru)