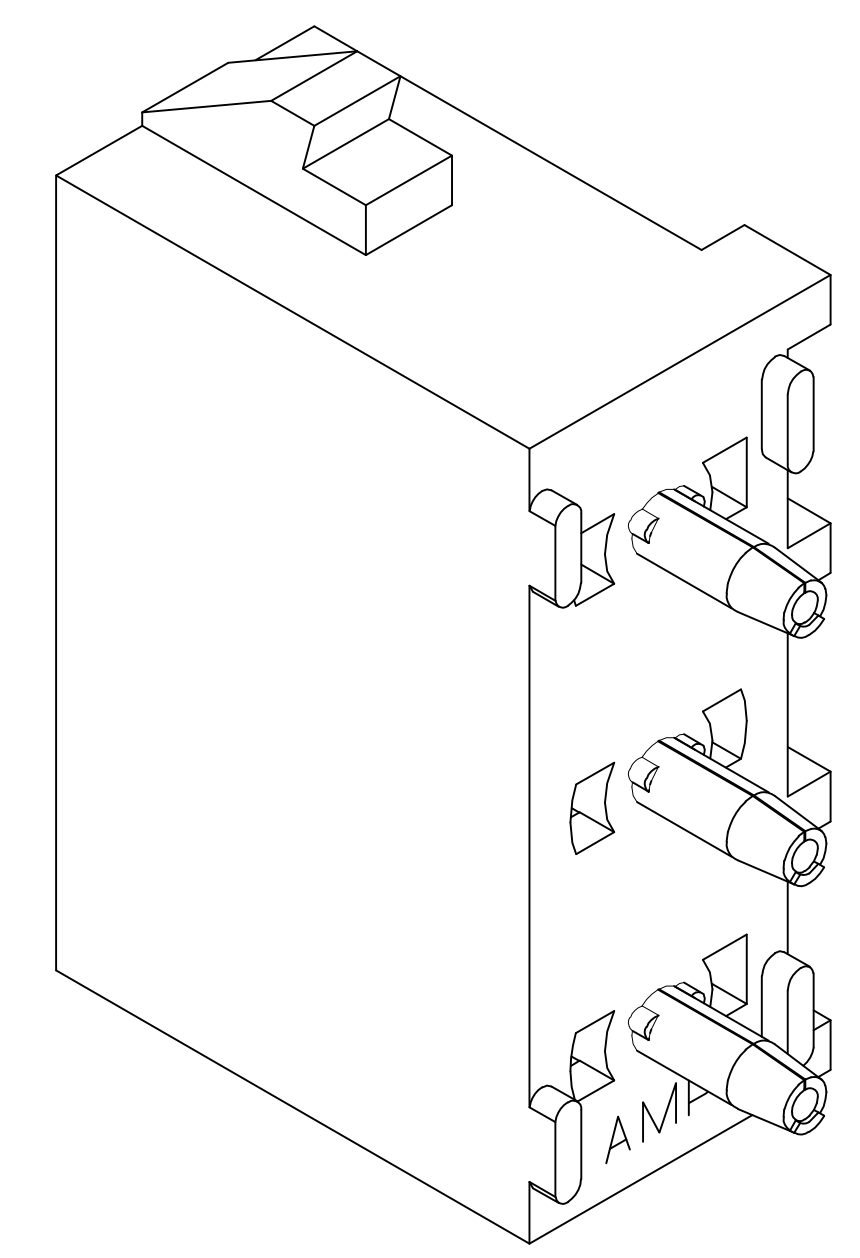
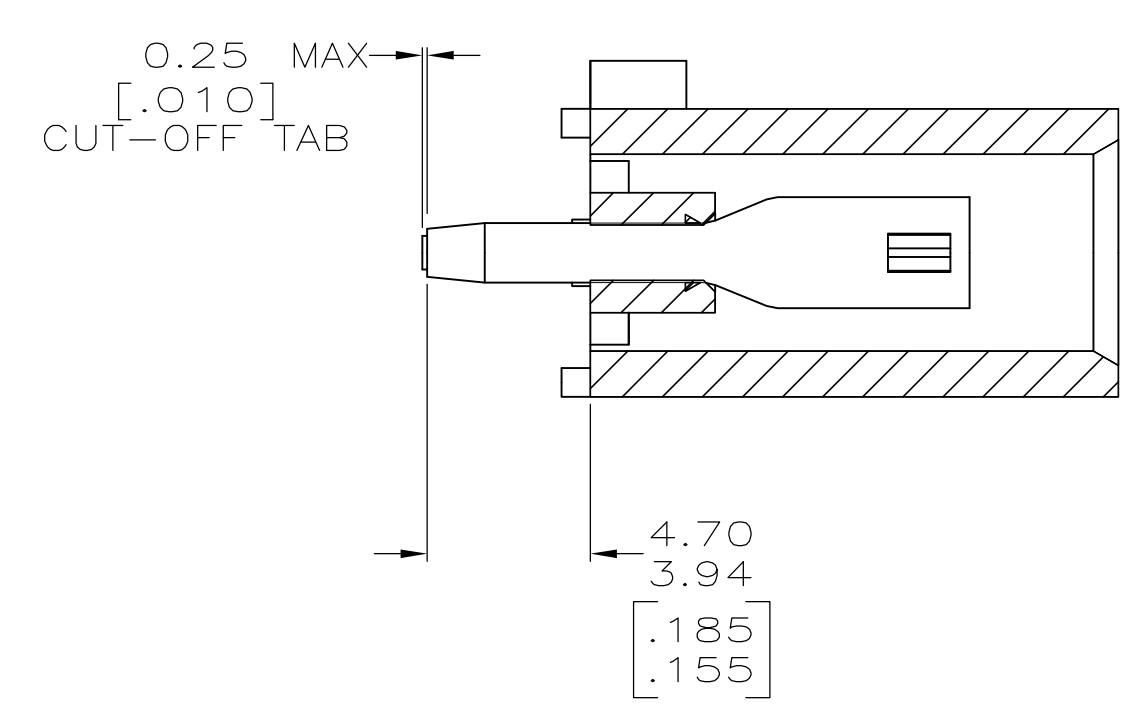
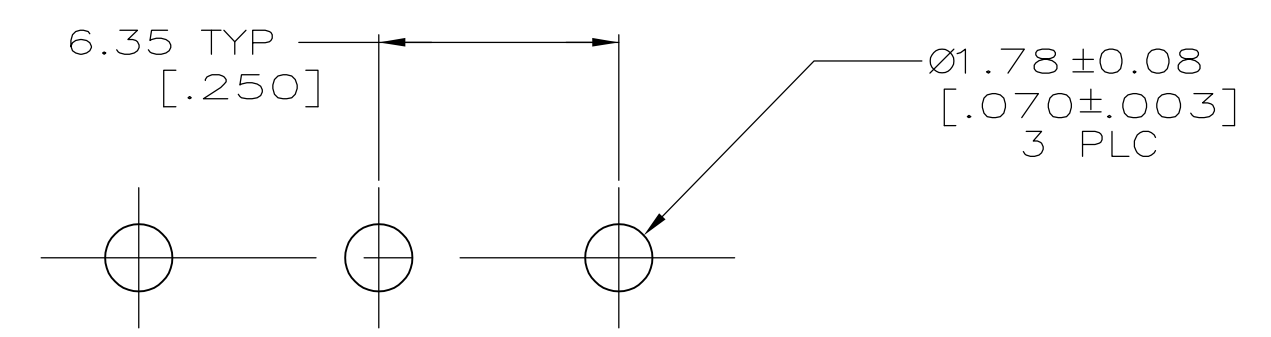


1. PARTS COMPLY TO TYCO ELECTRONICS SOLDERABILITY SPECIFICATION 109-11-2.
2. DIMENSIONS IN BRACKETS ARE IN INCHES.
3. CIRCUIT IDENTIFICATION CHARACTERS ARE ADJACENT TO THE INDICATED CAVITIES, BUT LOCATION AND ORIENTATION MAY DIFFER FROM PRINT.
4. FLAMMABILITY V2 FOR THICKNESS 0.38mm, 1.5mm, and 3.0mm PER IEC 60695-11-10.
5. GLOW-WIRE FLAMMABILITY (GWFI) 800°C FOR THICKNESS 0.38mm AND 0.75mm PER IEC 60695-2-12.
6. GLOW-WIRE FLAMMABILITY (GWFI) 960°C FOR THICKNESS 1.5mm AND 3.0mm PER IEC 60695-2-12.
7. GLOW-WIRE IGNITION (GWIT) 825°C FOR THICKNESS 0.38mm, 0.75mm, 1.5mm AND 3.0mm PER IEC 60695-2-13.

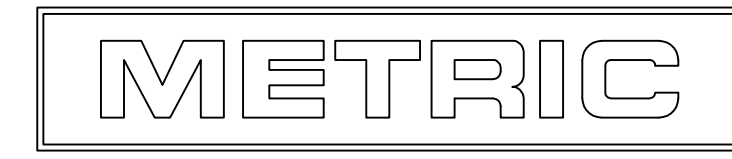


3-DIMENSIONAL MODEL NTS



RECOMMENDED MOUNTING HOLE PATTERN FOR 1.57 [.062] THICK P.C. BOARD

|                             |                         |             |
|-----------------------------|-------------------------|-------------|
| PHOSPHOR BRONZE, PRE-TIN    | NYLON, UL94V-2, NATURAL | 1586869-1   |
| CONTACT MATERIAL AND FINISH | HOUSING MATERIAL        | PART NUMBER |



|  |                  |                           |  |
|--|------------------|---------------------------|--|
| THIS DRAWING IS A CONTROLLED DOCUMENT. |                  | DIN K. WHITAKER 12MAR2008 | Tyco Electronics Corporation<br>Greensboro, NC 27409 |
| DIMENSIONS: mm [INCHES]                |                  | CHK D. COLEY 12MAR2008    |  |
| TOLERANCES UNLESS OTHERWISE SPECIFIED: |                  | APVD D. COLEY 12MAR2008   | NAME   |
| 0 PLC ± -                              |                  |                           | SOCKET HEADER ASSEMBLY, 3 CIRCUIT                    |
| 1 PLC ± -                              |                  |                           | UNIVERSAL MATE-N-LOK(TM)                             |
| 2 PLC ± 0.13 [.005]                    |                  |                           | APPLICATION SPEC                                     |
| 3 PLC ± -                              |                  |                           | SIZE   |
| 4 PLC ± -                              |                  |                           | CAGE CODE  |
| ANGLES ± ± 0°30'                       |                  |                           | DRAWING NO   |
| MATERIAL SEE TABLE                     | FINISH SEE TABLE | WEIGHT                    | RESTRICTED TO  |
| CUSTOMER DRAWING                       |                  | A1 00779                  | SCALE 5:1 SHEET 1 OF 1 REV B                         |

Компания «Life Electronics» занимается поставками электронных компонентов импортного и отечественного производства от производителей и со складов крупных дистрибьюторов Европы, Америки и Азии.

С конца 2013 года компания активно расширяет линейку поставок компонентов по направлению коаксиальный кабель, кварцевые генераторы и конденсаторы (керамические, пленочные, электролитические), за счёт заключения дистрибьюторских договоров

Мы предлагаем:

- Конкурентоспособные цены и скидки постоянным клиентам.
- Специальные условия для постоянных клиентов.
- Подбор аналогов.
- Поставку компонентов в любых объемах, удовлетворяющих вашим потребностям.
- Приемлемые сроки поставки, возможна ускоренная поставка.
- Доставку товара в любую точку России и стран СНГ.
- Комплексную поставку.
- Работу по проектам и поставку образцов.
- Формирование склада под заказчика.
- Сертификаты соответствия на поставляемую продукцию (по желанию клиента).
- Тестирование поставляемой продукции.
- Поставку компонентов, требующих военную и космическую приемку.
- Входной контроль качества.
- Наличие сертификата ISO.

В составе нашей компании организован Конструкторский отдел, призванный помогать разработчикам, и инженерам.

Конструкторский отдел помогает осуществить:

- Регистрацию проекта у производителя компонентов.
- Техническую поддержку проекта.
- Защиту от снятия компонента с производства.
- Оценку стоимости проекта по компонентам.
- Изготовление тестовой платы монтаж и пусконаладочные работы.



Тел: +7 (812) 336 43 04 (многоканальный)  
Email: [org@lifeelectronics.ru](mailto:org@lifeelectronics.ru)