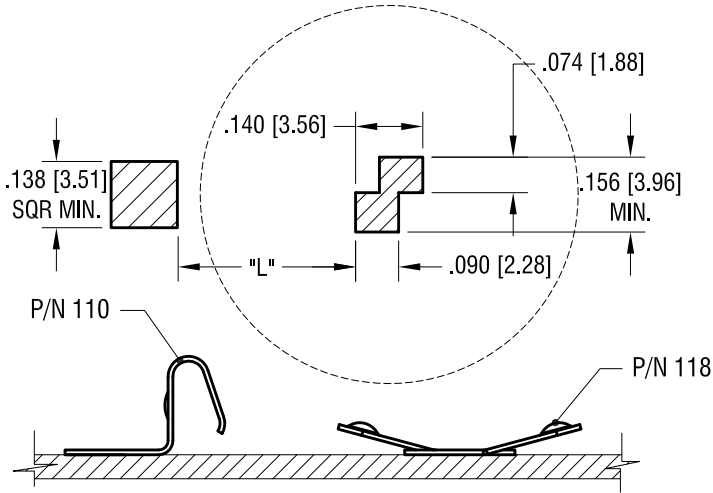
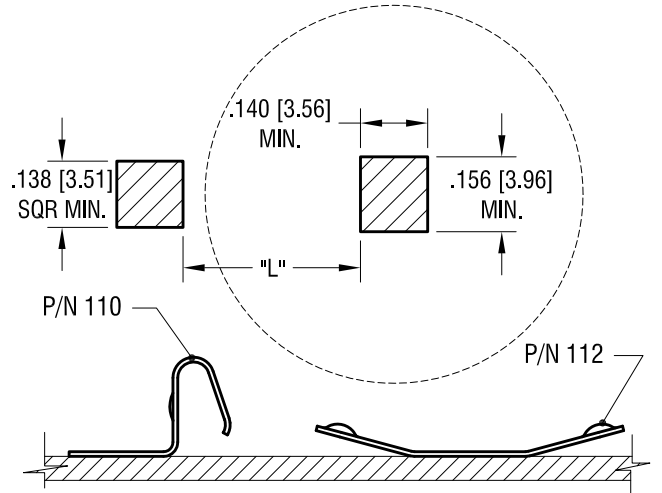


THIS DOCUMENT IS THE PROPERTY OF KEYSTONE ELECTRONICS CORP. AND SHALL NOT BE REPRODUCED, DISTRIBUTED OR USED AS A BASIS FOR MANUFACTURE WITHOUT PRIOR WRITTEN PERMISSION FROM KEYSTONE ELECTRONICS CORP.



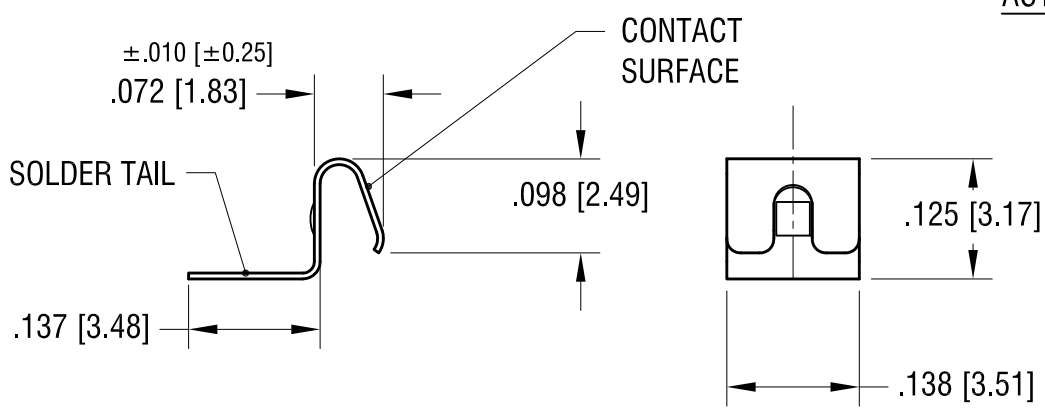
MTG LAY OUT WHEN USE WITH P/N 118

| BATTERY DIA. | L |
|--------------|------------|
| 12mm | .213 [5.4] |
| 16mm | .291 [7.4] |



MTG LAY OUT WHEN USE WITH P/N 112

| BATTERY DIA. | L |
|--------------|-------------|
| 20mm | .370 [9.4] |
| 23mm | .429 [10.9] |
| 24mm | .448 [11.4] |
| 30mm | .567 [14.4] |



| DATE | DESCRIPTION | REV. |
|----------|--------------------------|------|
| 9.21.15 | CHANGE AS PER ECN 15-106 | F |
| 12.11.14 | CHANGE AS PER ECN14-120 | E |
| 9.30.14 | CHANGE AS PER ECN14-105 | D |
| 7.24.14 | CHANGE AS PER ECN14-076 | C |
| 1.29.14 | CHANGE AS PER ECN14-011 | B |
| 12.02.13 | CHANGE AS PER ECN 13-105 | A |

| | | |
|--|-----------------|------------|
| KEYSTONE ELECTRONICS CORP. | | |
| www.keyelco.com • NEW HYDE PARK, NY 11040 • Tel (516) 328-7500 | | |
| PART NAME | | |
| POSITIVE BATTERY CONTACT | | |
| MATERIAL | | |
| .006 [0.15] TH'K STAINLESS STEEL | | |
| FINISH | | DRN BY |
| GOLD PLATE | | NT |
| | | DATE |
| | | 10.07.13 |
| | | APP'D |
| | | LN |
| | | SCALE |
| | | 5X |
| TOLERANCES | INCH [MM] | CODE |
| DECIMAL | ± .005 [± 0.13] | C |
| ANGULAR | ± 1° | |
| UNLESS OTHERWISE SPECIFIED | | |
| DWG NO. | | 110 |

Компания «Life Electronics» занимается поставками электронных компонентов импортного и отечественного производства от производителей и со складов крупных дистрибьюторов Европы, Америки и Азии.

С конца 2013 года компания активно расширяет линейку поставок компонентов по направлению коаксиальный кабель, кварцевые генераторы и конденсаторы (керамические, пленочные, электролитические), за счёт заключения дистрибьюторских договоров

Мы предлагаем:

- Конкурентоспособные цены и скидки постоянным клиентам.
- Специальные условия для постоянных клиентов.
- Подбор аналогов.
- Поставку компонентов в любых объемах, удовлетворяющих вашим потребностям.
- Приемлемые сроки поставки, возможна ускоренная поставка.
- Доставку товара в любую точку России и стран СНГ.
- Комплексную поставку.
- Работу по проектам и поставку образцов.
- Формирование склада под заказчика.
- Сертификаты соответствия на поставляемую продукцию (по желанию клиента).
- Тестирование поставляемой продукции.
- Поставку компонентов, требующих военную и космическую приемку.
- Входной контроль качества.
- Наличие сертификата ISO.

В составе нашей компании организован Конструкторский отдел, призванный помогать разработчикам, и инженерам.

Конструкторский отдел помогает осуществить:

- Регистрацию проекта у производителя компонентов.
- Техническую поддержку проекта.
- Защиту от снятия компонента с производства.
- Оценку стоимости проекта по компонентам.
- Изготовление тестовой платы монтаж и пусконаладочные работы.



Тел: +7 (812) 336 43 04 (многоканальный)

Email: org@lifeelectronics.ru