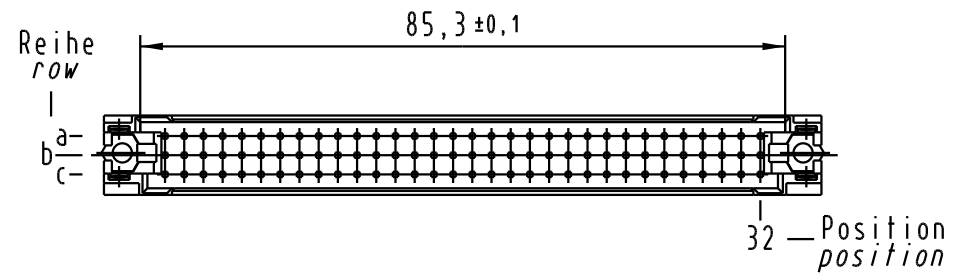
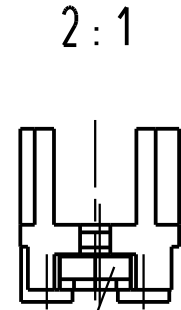
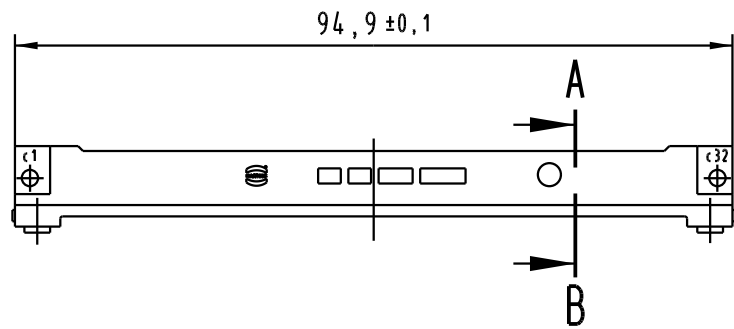
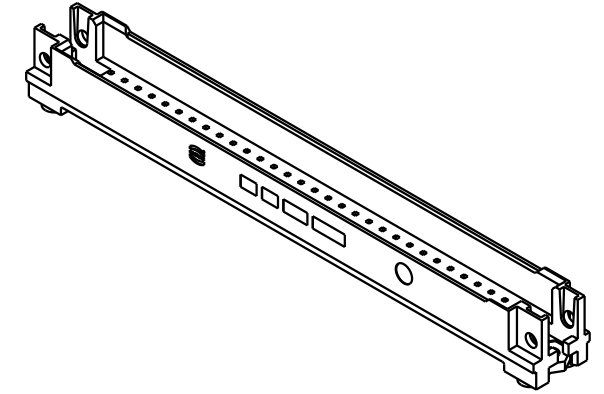
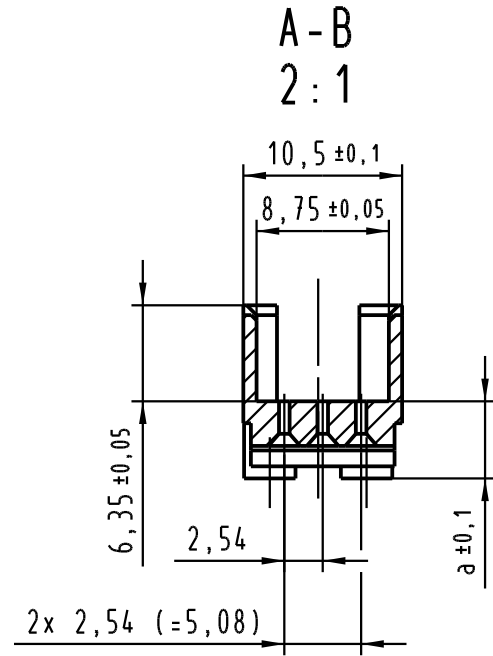
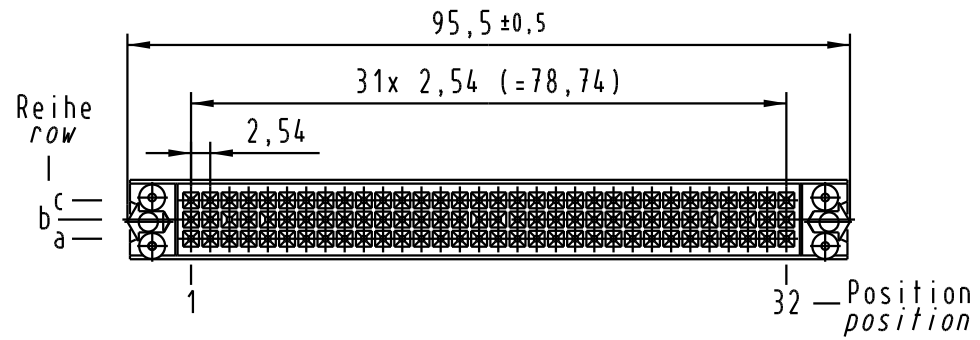


Alle Rechte vorbehalten. All rights reserved



Nr no	Artikel-Nr. part no.	LP-Dicke pcb-thickness	Kontaktlänge contact length	a±0,1
1	09 03 000 9960	$3,0 \pm 0,4$	$20,0 \pm 0,3$	11,75
2	09 03 000 9961	$4,0 \pm 0,4$	$20,0 \pm 0,3$	10,7
3	09 03 000 9962	$1,6 \pm 0,4$	$17,0 \pm 0,3$	9,9
		$4,8 \pm 0,4$	$20,0 \pm 0,3$	
4	09 03 000 9963	$2,4 \pm 0,4$	$17,0 \pm 0,3$	9,1
		$5,6 \pm 0,4$	$20,0 \pm 0,3$	
5	09 03 000 9964	$3,2 \pm 0,4$	$17,0 \pm 0,3$	8,3
		$6,4 \pm 0,4$	$20,0 \pm 0,3$	
6	09 03 000 9965	$4,0 \pm 0,4$	$17,0 \pm 0,3$	7,5
		$7,2 \pm 0,4$	$20,0 \pm 0,3$	
7	09 03 000 9966	$1,6 \pm 0,4$	$13,2 \pm 0,3$	6,7
		$4,8 \pm 0,4$	$17,0 \pm 0,3$	
8	09 03 000 9967	$2,4 \pm 0,4$	$13,2 \pm 0,3$	5,9
		$5,6 \pm 0,4$	$17,0 \pm 0,3$	
9	09 03 000 9968	$3,2 \pm 0,4$	$13,2 \pm 0,3$	5,1
		$6,4 \pm 0,4$	$17,0 \pm 0,3$	
10	09 03 000 9969	$4,0 \pm 0,4$	$13,2 \pm 0,3$	4,3

All Dimensions in mm Original Size DIN A 3			Techn. Character.			Nicht tolerierte Maß / Free size tolerances		
				Dat.	Name	Maßstab/Scale 1:1 2:1	DIN Signal Bauform C/R Übergaberahmen Schraubfixierung DIN signal type C/R shroud screw-fixing	
				Detail.	03.11.05 Hage.			
				Insp.	03.11.05 Sch.			
				Stand.				
33866	28.08.06	LehT	HARTING Electronics GmbH & Co. KG				TB 09 03 000 996x	
32597			D-32339 ESPELKAMP					
Mod.	Dat.	Name					Blatt / page	

Компания «Life Electronics» занимается поставками электронных компонентов импортного и отечественного производства от производителей и со складов крупных дистрибьюторов Европы, Америки и Азии.

С конца 2013 года компания активно расширяет линейку поставок компонентов по направлению коаксиальный кабель, кварцевые генераторы и конденсаторы (керамические, пленочные, электролитические), за счёт заключения дистрибьюторских договоров

Мы предлагаем:

- Конкурентоспособные цены и скидки постоянным клиентам.
- Специальные условия для постоянных клиентов.
- Подбор аналогов.
- Поставку компонентов в любых объемах, удовлетворяющих вашим потребностям.
- Приемлемые сроки поставки, возможна ускоренная поставка.
- Доставку товара в любую точку России и стран СНГ.
- Комплексную поставку.
- Работу по проектам и поставку образцов.
- Формирование склада под заказчика.
- Сертификаты соответствия на поставляемую продукцию (по желанию клиента).
- Тестирование поставляемой продукции.
- Поставку компонентов, требующих военную и космическую приемку.
- Входной контроль качества.
- Наличие сертификата ISO.

В составе нашей компании организован Конструкторский отдел, призванный помогать разработчикам, и инженерам.

Конструкторский отдел помогает осуществить:

- Регистрацию проекта у производителя компонентов.
- Техническую поддержку проекта.
- Защиту от снятия компонента с производства.
- Оценку стоимости проекта по компонентам.
- Изготовление тестовой платы монтаж и пусконаладочные работы.



Тел: +7 (812) 336 43 04 (многоканальный)

Email: org@lifeelectronics.ru