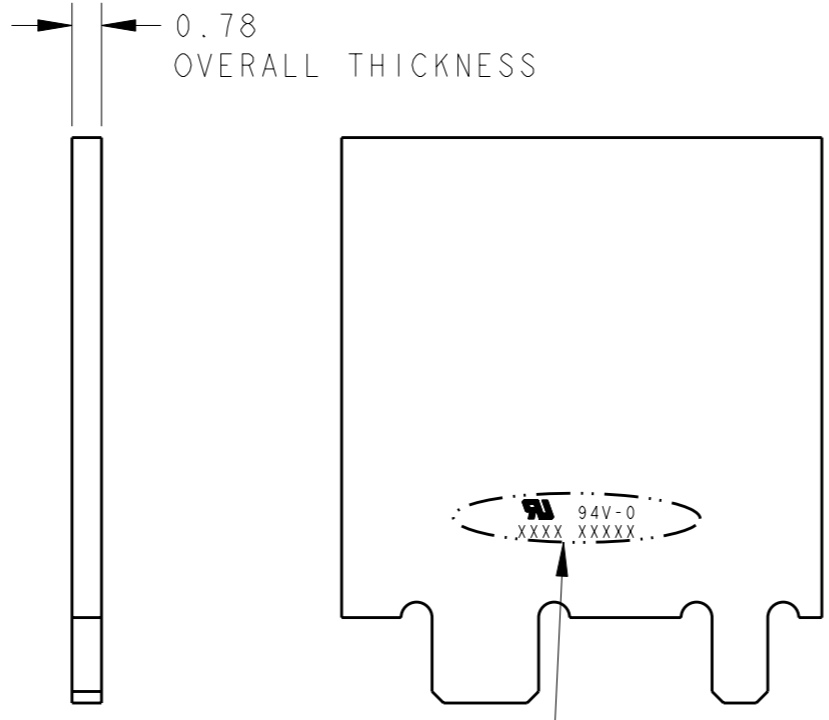
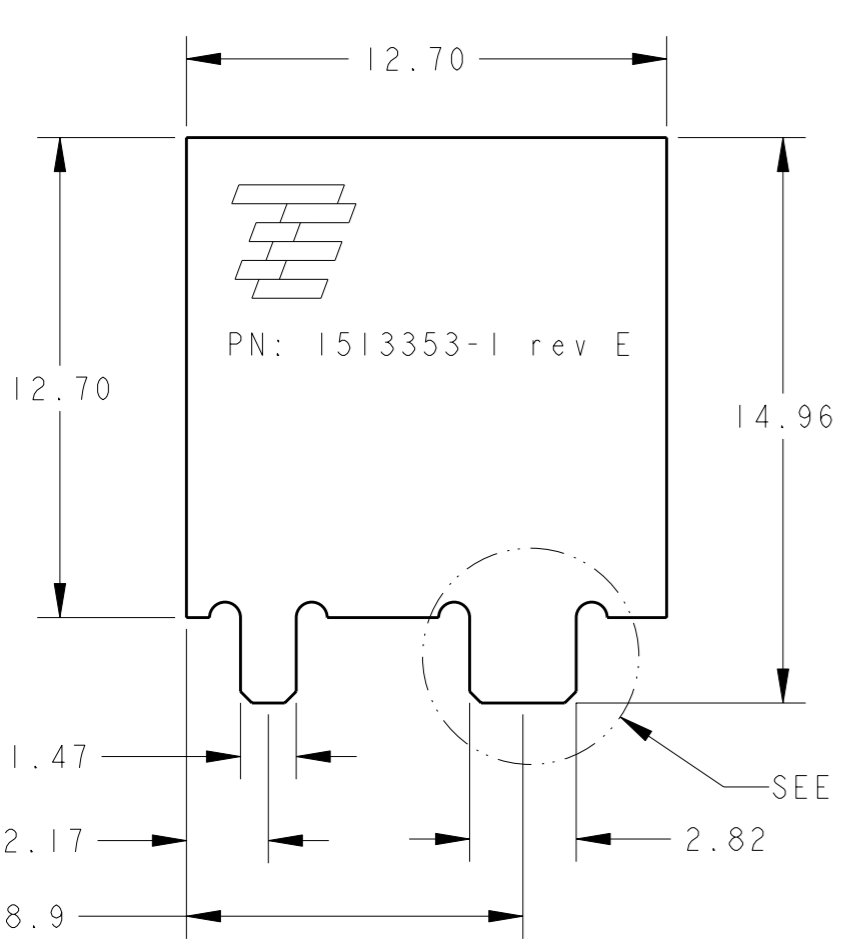


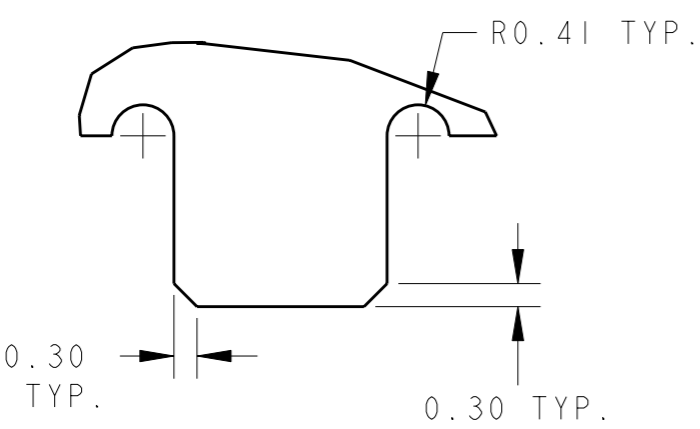
THIS DRAWING IS UNPUBLISHED. RELEASED FOR PUBLICATION 20  
 © COPYRIGHT 20 BY TYCO ELECTRONICS CORPORATION. ALL RIGHTS RESERVED.

| LOC | DIST | REVISIONS                      |           |     |      |
|-----|------|--------------------------------|-----------|-----|------|
| P   | LTR  | DESCRIPTION                    | DATE      | DWN | APVD |
| HQ  | 00   |                                |           |     |      |
|     | C    | Updated pin length/tolerances  | 10JUL2007 | DJL | MAH  |
|     | D    | Modified silkscreen and notes  | 13MAR2009 | VG  | MAH  |
|     | DI   | Modified notes                 | 26MAR2009 | VG  | MAH  |
|     | E    | Updated dims / logo, and notes | 20AUG2009 | APV | MAH  |



SEE DETAIL A  
 4 DIGIT DATE CODE AND  
 TE VENDOR SOURCE CODE

- NOTES: UNLESS OTHERWISE SPECIFIED.
- FABRICATED TO MEET IPC - 6012, CLASS 2. INSPECT TO MEET IPC - A - 600, CLASS 2.
  - MATERIAL: GETEK 4 PLY (7628) 0.71 THK. P/N ML200D, 1/2 OZ. COPPER BOTH SIDES DIELECTRIC CONSTANT @ 1MHZ 4.2 ± 0.1.
  - FINISH:  
 A: SOLDERMASK OVER BARE COPPER (SMOBC).  
 B: MASK BOTH SIDES OF PCB WITH LPI SOLDERMASK. SOLDERMASK COLOR: NATURAL GREEN.  
 C: TOP AND BOTTOM OF TABS E.N.I.G PLATING
  - TWO PLACE TOLERANCES: ±0.23
  - PACKAGING: SINGULATED PARTS TO BE VACUUM PACKED IN BULK.
  - PARTS ARE COMPLIANT TO ROHS STANDARDS PER TYCO ELECTRONICS STANDARD TEC-138-702.
  - CONSULT TYCO ELECTRONICS DATA SHEET DS1513353
  - CONTACT TYCO ELECTRONICS ENGINEERING PRIOR TO DESIGNING INTO AN APPLICATION
  - PRIMARY AND SECONDARY SIDES SHOWN.



DETAIL A  
 SCALE 10:1

|  |  |             |           |   |                    |
|--|--|-------------|-----------|---|--------------------|
| THIS DRAWING IS A CONTROLLED DOCUMENT FOR TYCO ELECTRONICS CORPORATION IT IS SUBJECT TO CHANGE AND THE CONTROLLING ENGINEERING ORGANIZATION SHOULD BE CONTACTED FOR THE LATEST REVISION. |  | DWN<br>DJL  | 14DEC2006 | Tyco Electronics<br>Rochester, New York 14623 |                    |
| DIMENSIONS:<br>mm  |  | CHK<br>-    |           | NAME<br>2.4 GHz PCB<br>Antenna                |                    |
| TOLERANCES UNLESS OTHERWISE SPECIFIED:<br>0 PLC ±-<br>1 PLC ±-<br>2 PLC ±-<br>3 PLC ±-<br>4 PLC ±-<br>ANGLES ±-  |  | APVD<br>-   |           | PRODUCT SPEC<br>-                             |                    |
| MATERIAL<br>-  |  | FINISH<br>- |           | APPLICATION SPEC<br>-                         |                    |
|  |  | WEIGHT<br>- |           | SIZE<br>A3                                    | CAGE CODE<br>00779 |
|  |  |             |           | DRAWING NO<br>C-1513353                       | RESTRICTED TO<br>- |
|  |  |             |           | SCALE<br>5:1                                  | SHEET<br>1 OF 1    |
|  |  |             |           |   | REV<br>E           |

Компания «Life Electronics» занимается поставками электронных компонентов импортного и отечественного производства от производителей и со складов крупных дистрибьюторов Европы, Америки и Азии.

С конца 2013 года компания активно расширяет линейку поставок компонентов по направлению коаксиальный кабель, кварцевые генераторы и конденсаторы (керамические, пленочные, электролитические), за счёт заключения дистрибьюторских договоров

Мы предлагаем:

- Конкурентоспособные цены и скидки постоянным клиентам.
- Специальные условия для постоянных клиентов.
- Подбор аналогов.
- Поставку компонентов в любых объемах, удовлетворяющих вашим потребностям.
- Приемлемые сроки поставки, возможна ускоренная поставка.
- Доставку товара в любую точку России и стран СНГ.
- Комплексную поставку.
- Работу по проектам и поставку образцов.
- Формирование склада под заказчика.
- Сертификаты соответствия на поставляемую продукцию (по желанию клиента).
- Тестирование поставляемой продукции.
- Поставку компонентов, требующих военную и космическую приемку.
- Входной контроль качества.
- Наличие сертификата ISO.

В составе нашей компании организован Конструкторский отдел, призванный помогать разработчикам, и инженерам.

Конструкторский отдел помогает осуществить:

- Регистрацию проекта у производителя компонентов.
- Техническую поддержку проекта.
- Защиту от снятия компонента с производства.
- Оценку стоимости проекта по компонентам.
- Изготовление тестовой платы монтаж и пусконаладочные работы.



Тел: +7 (812) 336 43 04 (многоканальный)  
Email: [org@lifeelectronics.ru](mailto:org@lifeelectronics.ru)