

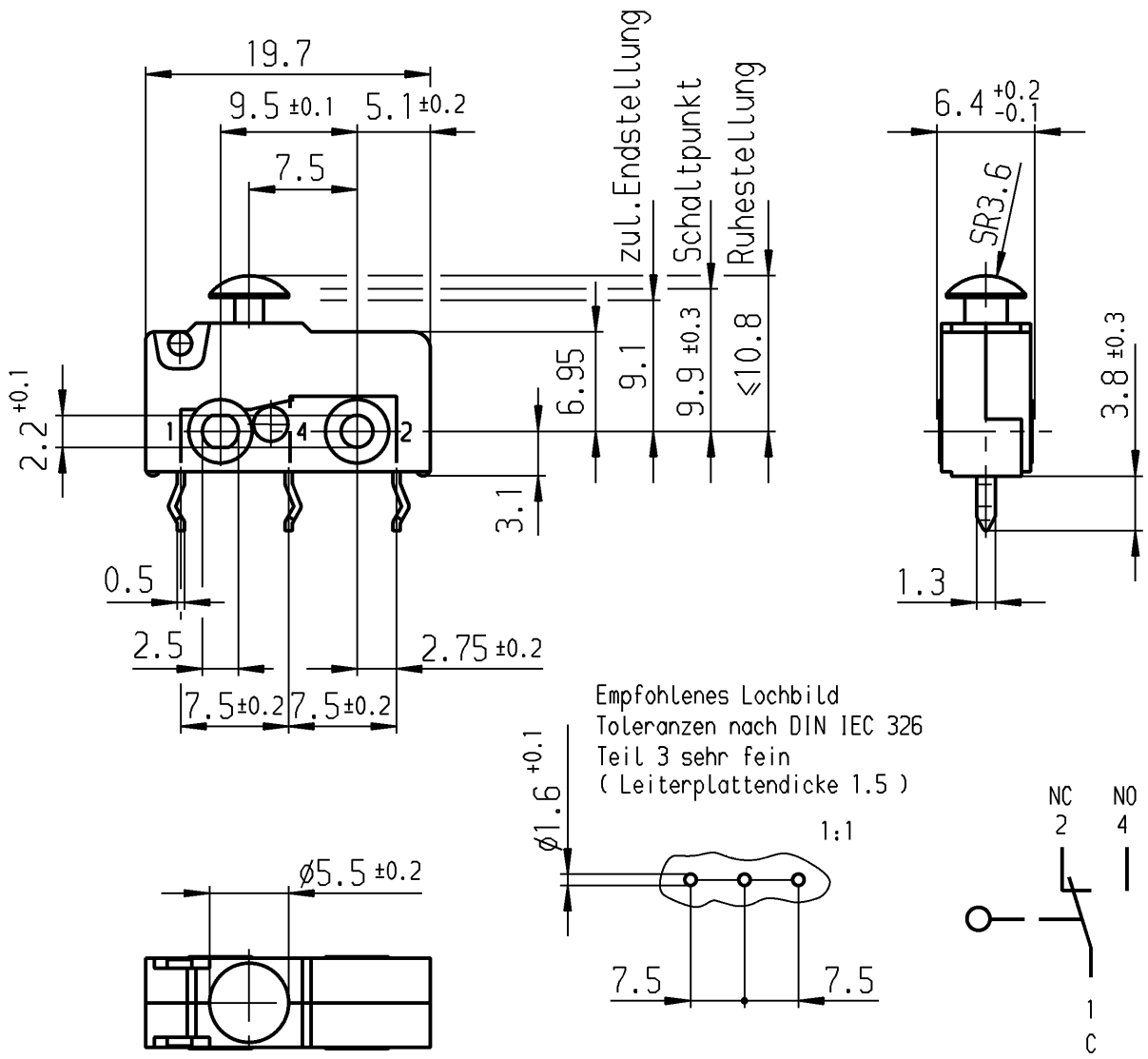
A

B

C

D

E



Aufschrift

Ⓜ
1050 μ
2(0.5)/250~
25E3 T100 
2A 125-250V AC
R18  
Herstelljahr/-woche
nach DIN EN 60062

Wechsler 1-polig

Schalt-Betätigungs-kraft ≤ 1.50 N
Rückschaltkraft ≥ 0.50 N
Differenzweg ≤ 0.20 mm

Kontakte vergoldet
Gehäuse auf Anschlußseite abgedichtet
Prüfschaltung DIN EN 61058-1 7.1.13.2.2

Diese Unterlage ist geistiges Eigentum der Marquardt GmbH. Schutzvermerk nach DIN 34 beachten. Copyright reserved.

Für Form und Lage FOR SHAPE AND LOC.		Allgemeintoleranzen UNTOLERANCED DIMENSIONS		Pause COPY		Blatt SHEET		Typ	Zeichn./DRAWING NO.	Index
Für Winkel FOR ANGLE ± 2°		Abmasse und Nennmassbereiche Angaben in mm		Laengen LENGTH		Radien RADII		K	1050.2251	
PROJECTION		ALL DIMENSIONS ARE IN MILLIMETRES		0-6 ± 0.1 >6-15 ± 0.15 >15-30 ± 0.2 >30-70 ± 0.3 >70-120 ± 0.4 >120-200 ± 0.8		± 0.2 ± 0.3 ± 0.5 ± 10%				
c	38135	16.09.03	sig	g	CAD Medusa		Z	Schnappschalter		
b	30390	12.10.00	pfu	f	gez./DRAWN BY 17.01.00 gue					
a	28891	17.01.00	que	e	gepr./CHECKED BY			MARQUARDT Marquardt GmbH, D-78604 Rietheim-Weilheim		
Ausg. ISSUE	Anderung REVISION	gez. DRAWN BY	Ausg. ISSUE	Anderung REVISION	gez. DRAWN BY	Ersatz für/REPLACEMENT OF				

Компания «Life Electronics» занимается поставками электронных компонентов импортного и отечественного производства от производителей и со складов крупных дистрибьюторов Европы, Америки и Азии.

С конца 2013 года компания активно расширяет линейку поставок компонентов по направлению коаксиальный кабель, кварцевые генераторы и конденсаторы (керамические, пленочные, электролитические), за счёт заключения дистрибьюторских договоров

Мы предлагаем:

- Конкурентоспособные цены и скидки постоянным клиентам.
- Специальные условия для постоянных клиентов.
- Подбор аналогов.
- Поставку компонентов в любых объемах, удовлетворяющих вашим потребностям.
- Приемлемые сроки поставки, возможна ускоренная поставка.
- Доставку товара в любую точку России и стран СНГ.
- Комплексную поставку.
- Работу по проектам и поставку образцов.
- Формирование склада под заказчика.
- Сертификаты соответствия на поставляемую продукцию (по желанию клиента).
- Тестирование поставляемой продукции.
- Поставку компонентов, требующих военную и космическую приемку.
- Входной контроль качества.
- Наличие сертификата ISO.

В составе нашей компании организован Конструкторский отдел, призванный помогать разработчикам, и инженерам.

Конструкторский отдел помогает осуществить:

- Регистрацию проекта у производителя компонентов.
- Техническую поддержку проекта.
- Защиту от снятия компонента с производства.
- Оценку стоимости проекта по компонентам.
- Изготовление тестовой платы монтаж и пусконаладочные работы.



Тел: +7 (812) 336 43 04 (многоканальный)
Email: org@lifeelectronics.ru