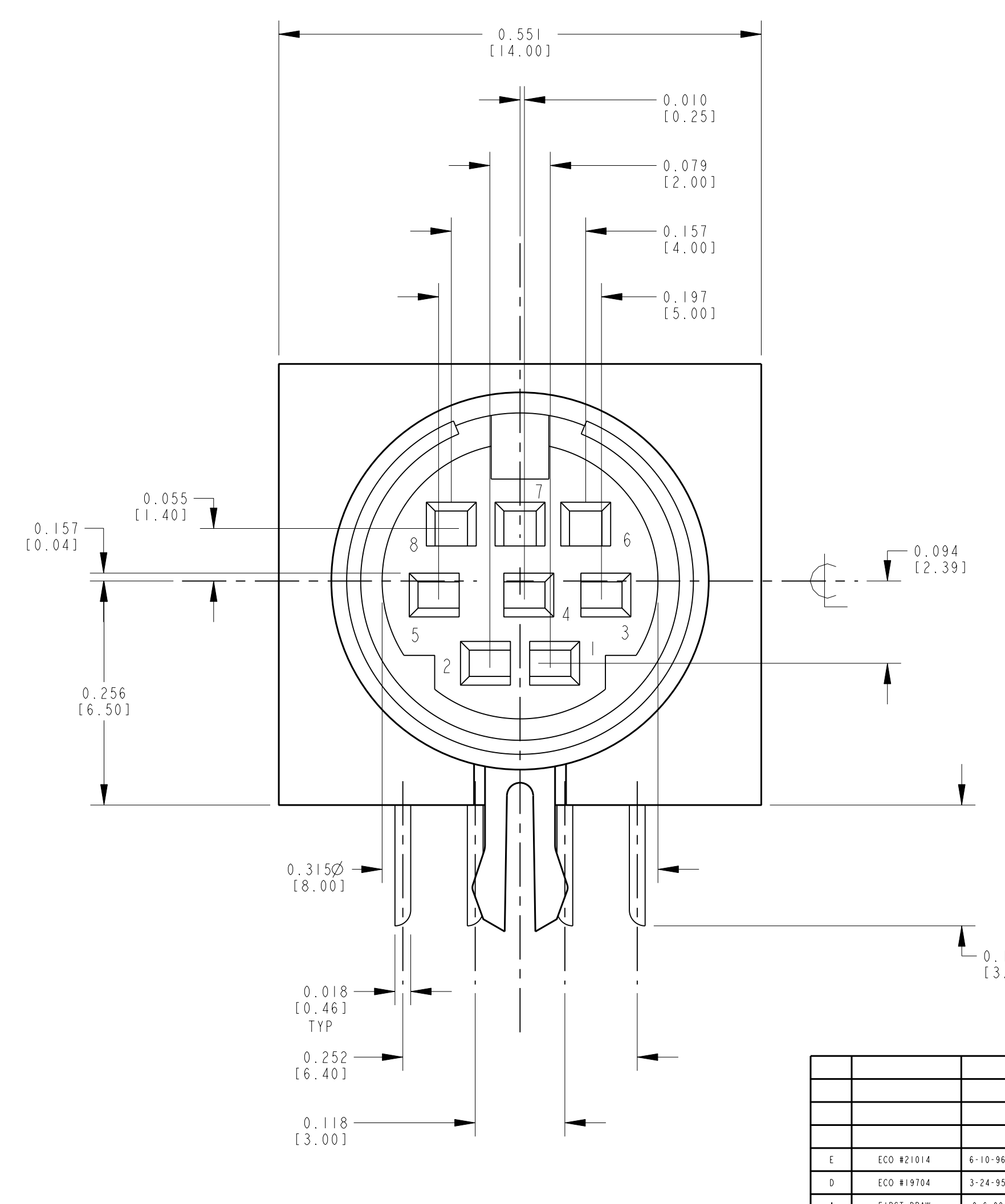
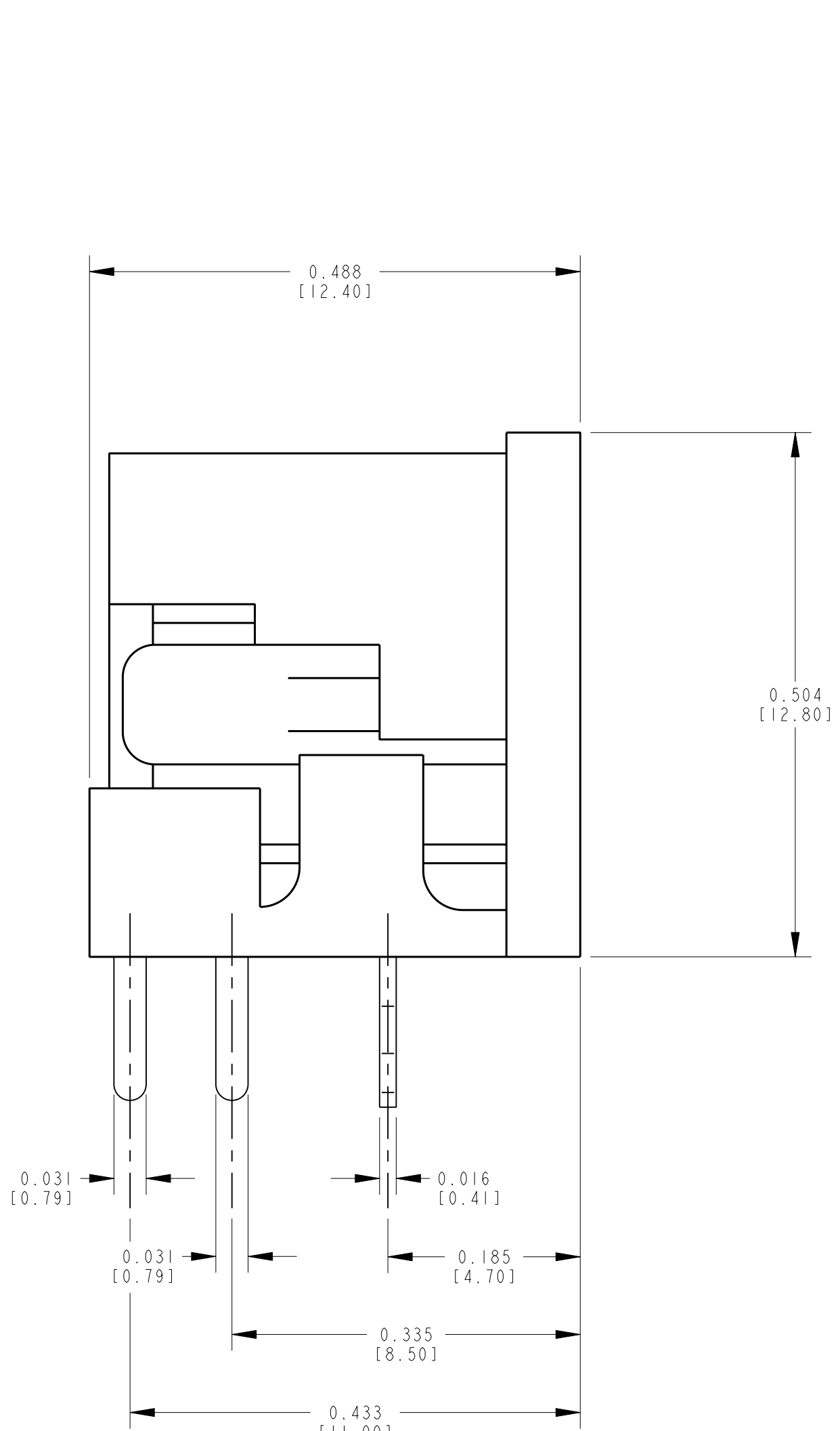


SWITCHCRAFT CATALOG PART NUMBER

SILVER PLATED CONTACT	S-MD3FRA120	SILVER PLATED CONTACT	S-MD4FRA120	SILVER PLATED CONTACT	S-MD5FRA120	SILVER PLATED CONTACT	S-MD6FRA120	SILVER PLATED CONTACT	S-MD7FRA120	SILVER PLATED CONTACT	S-MD8FRA120
FRONT FACE OF CONTACTS	FRONT FACE OF CONTACTS	FRONT FACE OF CONTACTS	FRONT FACE OF CONTACTS	FRONT FACE OF CONTACTS	FRONT FACE OF CONTACTS						
RECOMMENDED P.C. BOARD LAYOUT (SOLDER SIDE) SCALE: 1: .375	RECOMMENDED P.C. BOARD LAYOUT (SOLDER SIDE) SCALE: 1: .375	RECOMMENDED P.C. BOARD LAYOUT (SOLDER SIDE) SCALE: 1: .375	RECOMMENDED P.C. BOARD LAYOUT (SOLDER SIDE) SCALE: 1: .375	RECOMMENDED P.C. BOARD LAYOUT (SOLDER SIDE) SCALE: 1: .375	RECOMMENDED P.C. BOARD LAYOUT (SOLDER SIDE) SCALE: 1: .375						



CURRENT CARRYING CAPACITY

1A, 100V AC
2A, 12V DC
INSULATION RESISTANCE: 50MΩ MIN
DIELECTRIC STRENGTH: 250V DC/1 MINUTE
CONTACT RESISTANCE: 30mΩ MAX I
INSERTION FORCE: 0.8-5 KG / 1.76-11lb
EXTRACTION FORCE: 0.8-4 KG / 1.76-8.8lb

CUSTOMER DRAWING
CAD/CAM DWG. NO.
SMD3-SMD8FRA120_CD
SHEET 1 OF 1

★ STAR SYMBOL DENOTES CRITICAL DIMENSION. SEE SPC ENGINEERING STANDARD ES-0001		THIS DRAWING DESCRIBES A DESIGN CONSIDERED PROPRIETARY IN NATURE, DEVELOPED AND MANUFACTURED BY SWITCHCRAFT INC. AND IS RELEASED ON A CONFIDENTIAL BASIS FOR IDENTIFICATION PURPOSE ONLY	
UNLESS OTHERWISE SPECIFIED		FINISH: SILVER PLATE	MATERIAL SPEC. NO.
1. ALL DIMENSIONS IN INCHES 2. DECIMAL DIMENSIONS ± .005 3. FRACTIONAL DIMENSIONS ± 1/64 4. ANGLES ± 1/2° 5. ALL DIA'S CONCENTRIC WITHIN .005 T.I.R. 6. REMOVE ALL BURRS 7. MAKE NO DIMENSIONAL ALLOWANCES FOR APPLIED FINISHES, I.E.: PLATING, PAINTING, ETC. 8. HOLES ON THE SAME CENTERLINE MUST BE ALIGNED WITHIN ±.002		SCALE: NTS	APP'D: DV
DATE DRAWN: 9-6-90	BY: SG	CHK'D: EB	DATE: 10-10-90
ISSUE: CHANGE NO.	DATE:	BY:	APP'D:
REVISIONS		NAME: MINI DIN	
DO NOT SCALE DRAWING		PART NO: SMD3/SMD8FRA120	

Pro/Engineer CAD File ROUTING

Mouser Electronics

Authorized Distributor

Click to View Pricing, Inventory, Delivery & Lifecycle Information:

[Switchcraft:](#)

[SMD4FRA120](#) [SMD3FRA120](#) [SMD5FRA120](#) [SMD6FRA120](#) [SMD7FRA120](#) [SMD8FRA120](#)

Компания «Life Electronics» занимается поставками электронных компонентов импортного и отечественного производства от производителей и со складов крупных дистрибьюторов Европы, Америки и Азии.

С конца 2013 года компания активно расширяет линейку поставок компонентов по направлению коаксиальный кабель, кварцевые генераторы и конденсаторы (керамические, пленочные, электролитические), за счёт заключения дистрибьюторских договоров

Мы предлагаем:

- Конкурентоспособные цены и скидки постоянным клиентам.
- Специальные условия для постоянных клиентов.
- Подбор аналогов.
- Поставку компонентов в любых объемах, удовлетворяющих вашим потребностям.
- Приемлемые сроки поставки, возможна ускоренная поставка.
- Доставку товара в любую точку России и стран СНГ.
- Комплексную поставку.
- Работу по проектам и поставку образцов.
- Формирование склада под заказчика.
- Сертификаты соответствия на поставляемую продукцию (по желанию клиента).
- Тестирование поставляемой продукции.
- Поставку компонентов, требующих военную и космическую приемку.
- Входной контроль качества.
- Наличие сертификата ISO.

В составе нашей компании организован Конструкторский отдел, призванный помогать разработчикам, и инженерам.

Конструкторский отдел помогает осуществить:

- Регистрацию проекта у производителя компонентов.
- Техническую поддержку проекта.
- Защиту от снятия компонента с производства.
- Оценку стоимости проекта по компонентам.
- Изготовление тестовой платы монтаж и пусконаладочные работы.



Тел: +7 (812) 336 43 04 (многоканальный)

Email: org@lifeelectronics.ru