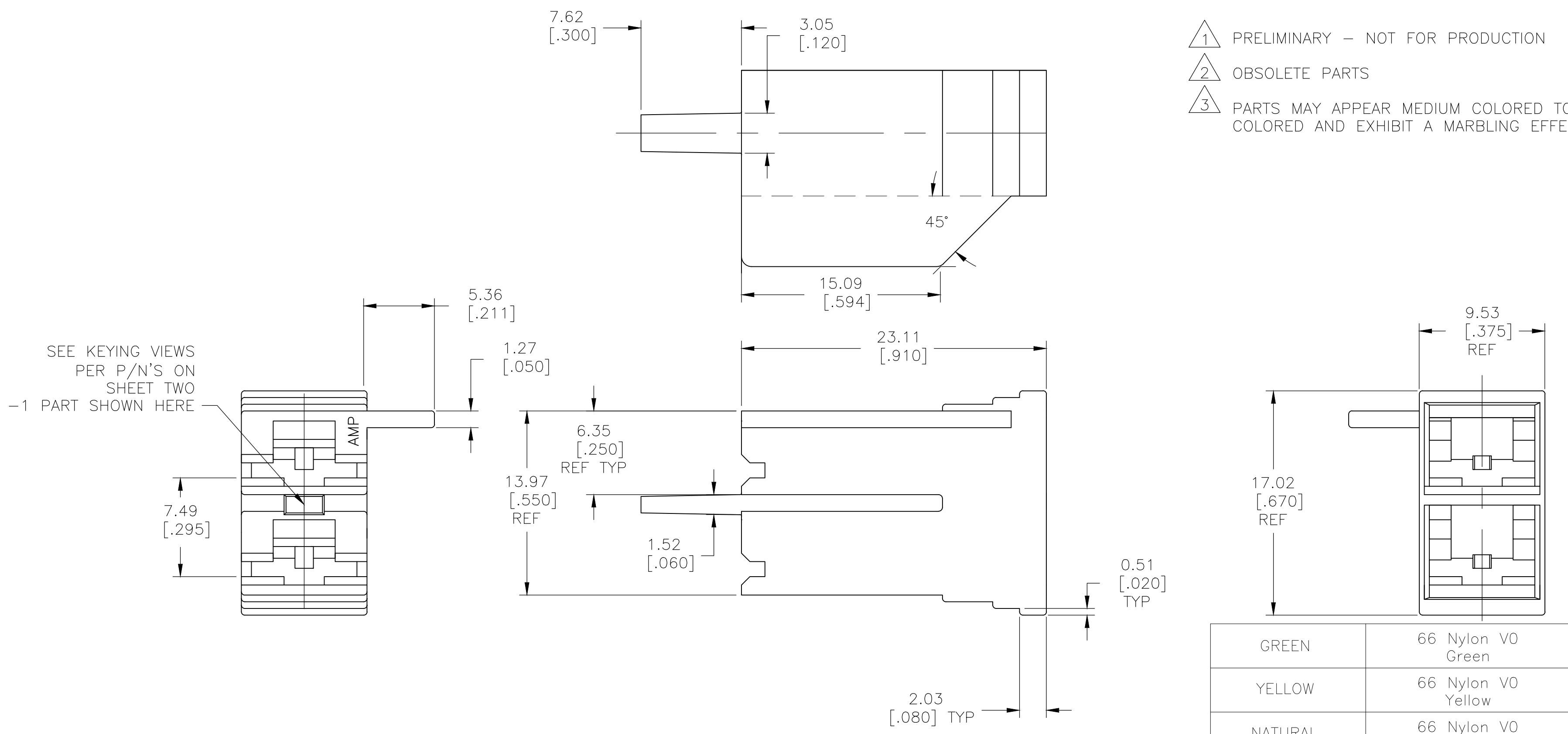


THIS DRAWING IS UNPUBLISHED. RELEASED FOR PUBLICATION
 © COPYRIGHT - TE Connectivity Ltd. ALL RIGHTS RESERVED.

REVISIONS					
P	LTR	DESCRIPTION	DATE	DWN	APVD
A8		REVISED PER ECR-18-007505	06NOV2018	BDA	DS



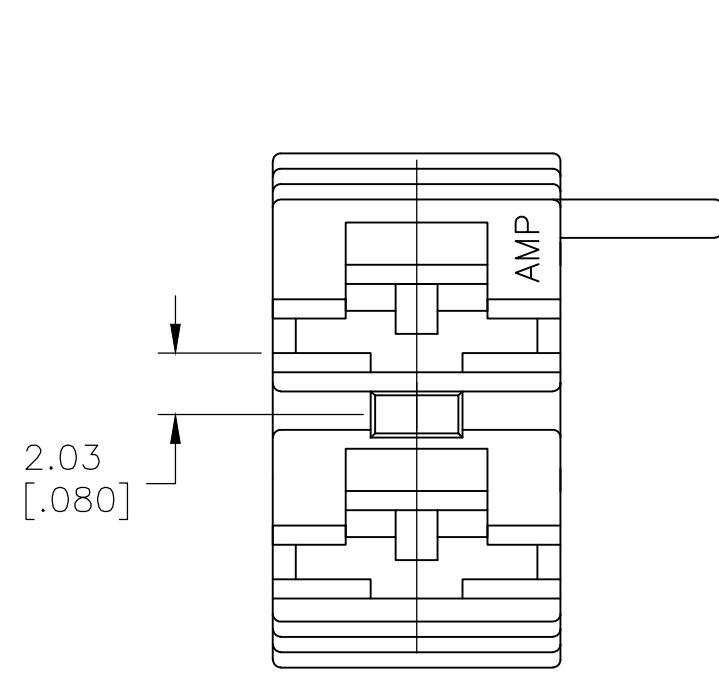
SEE KEYING VIEWS
 PER P/N'S ON
 SHEET TWO
 -1 PART SHOWN HERE

- 1 PRELIMINARY - NOT FOR PRODUCTION
- 2 OBSOLETE PARTS
- 3 PARTS MAY APPEAR MEDIUM COLORED TO LIGHT COLORED AND EXHIBIT A MARBLING EFFECT.

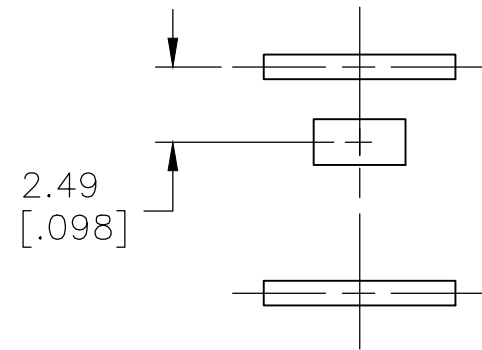
	GREEN	66 Nylon V0 Green	3 1-1969232-4
	YELLOW	66 Nylon V0 Yellow	3 1-1969232-3
	NATURAL	66 Nylon V0 Natural	1-1969232-1
	RED	66 NYLON, V0	1 1969232-5
SUPERSEDED BY 1-1969232-4	GREEN	66 NYLON, V0	-1969232-4
SUPERSEDED BY 1-1969232-3	YELLOW	66 NYLON, V0	-1969232-3
	BLACK	66 NYLON, V0	2 1969232-2
SUPERSEDED BY 1-1969232-1	NATURAL	66 NYLON, V0	-1969232-1
	COLOR	MATERIAL	PART NO

THIS DRAWING IS A CONTROLLED DOCUMENT.		DWN jr ruth 16DEC08	TE TE Connectivity Ltd.	
DIMENSIONS: mm [INCHES]		CHK P DESANTIS 16DEC08		
TOLERANCES UNLESS OTHERWISE SPECIFIED:		APVD P DESANTIS 16DEC08	NAME	
0 PLC ± -		PRODUCT SPEC	HOUSING, RECEPTACLE, FASTON, .250 SERIES, 2 CIRCUIT	
1 PLC ± -		APPLICATION SPEC	SIZE CAGE CODE DRAWING NO RESTRICTED TO	
2 PLC ± 0.25 [.010]		WEIGHT -	A2 00779 C=1969232 -	
3 PLC ± -		CUSTOMER DRAWING	SCALE 4:1 SHEET 1 OF 2 REV A8	
4 PLC ± -				
ANGLES ± 5°				
FINISH SEE TABLE				

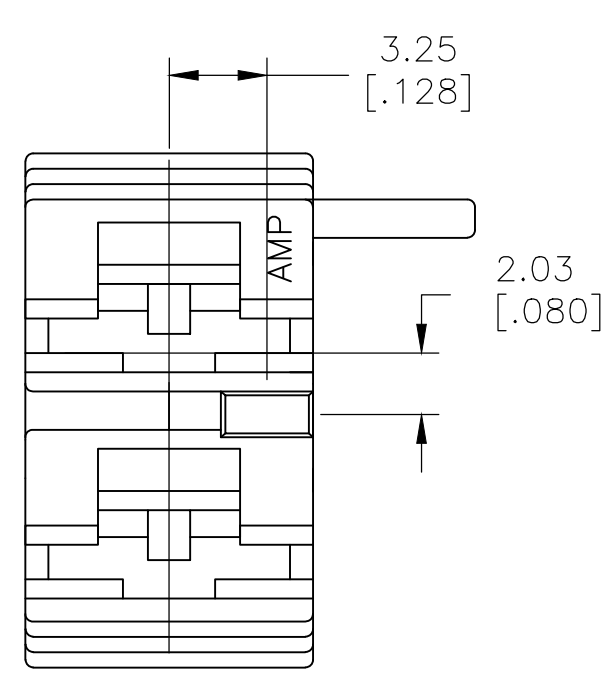
REVISIONS				
P	LTR	DESCRIPTION	DATE	APVD
-	-	SEE SHEET 1	-	-



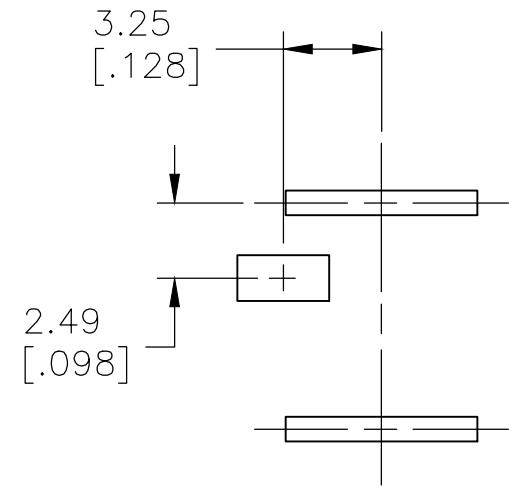
KEYING FOR -1
TAB ENTRY VIEW
NATURAL



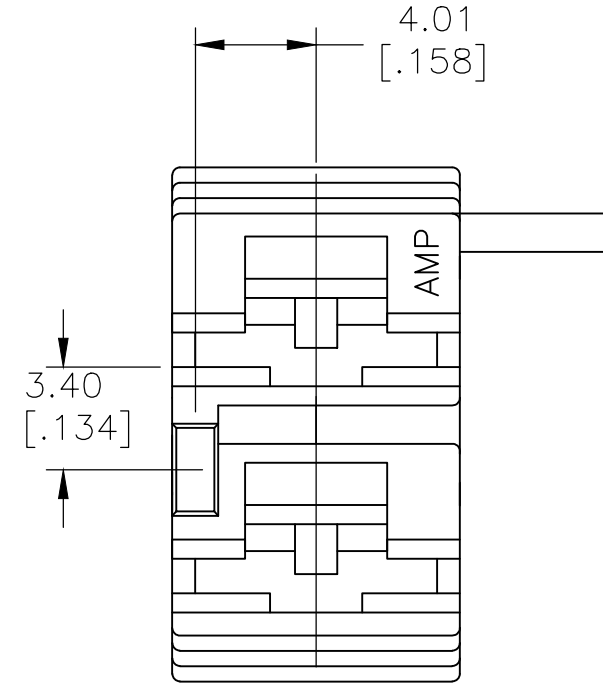
SUGGESTED
PC BOARD
CIRCUIT FOR
1969232-1



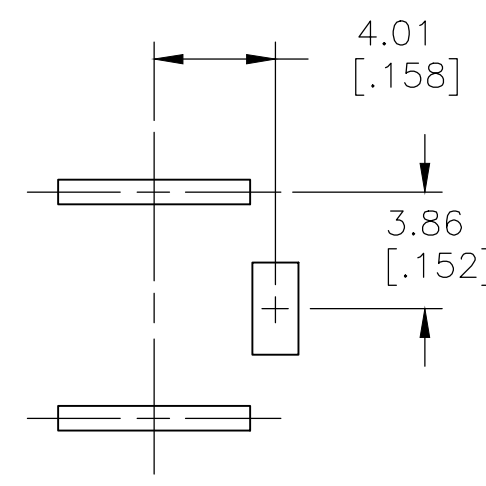
KEYING FOR -2
TAB ENTRY VIEW
BLACK



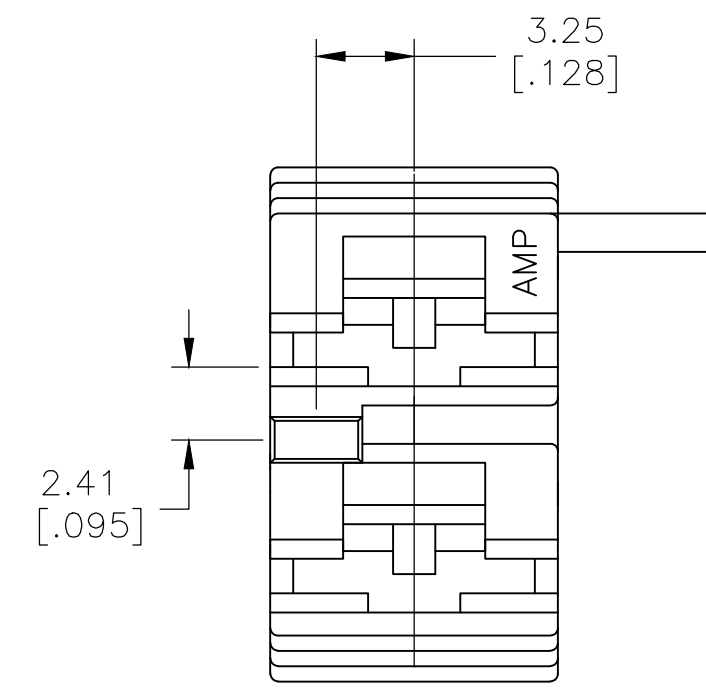
SUGGESTED
PC BOARD
CIRCUIT FOR
1969232-2



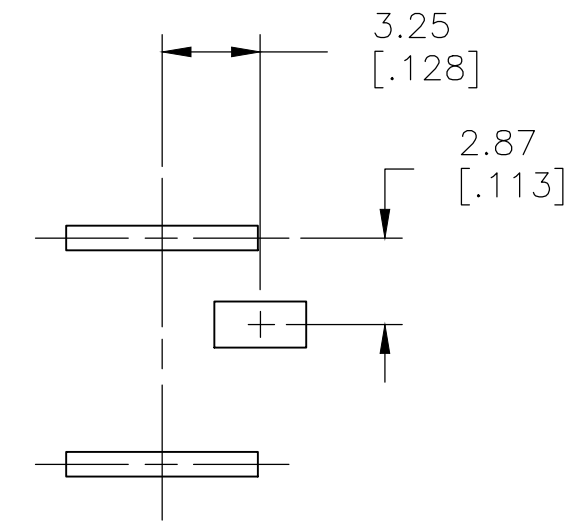
KEYING FOR -3
TAB ENTRY VIEW
YELLOW



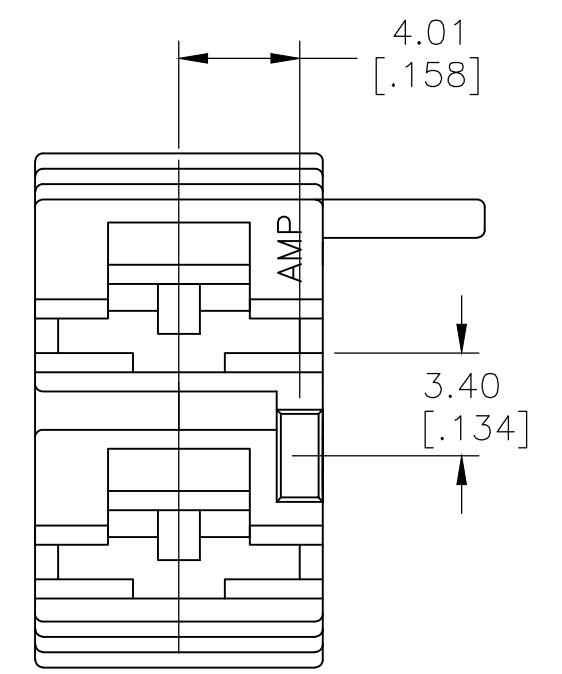
SUGGESTED
PC BOARD
CIRCUIT FOR
1969232-3



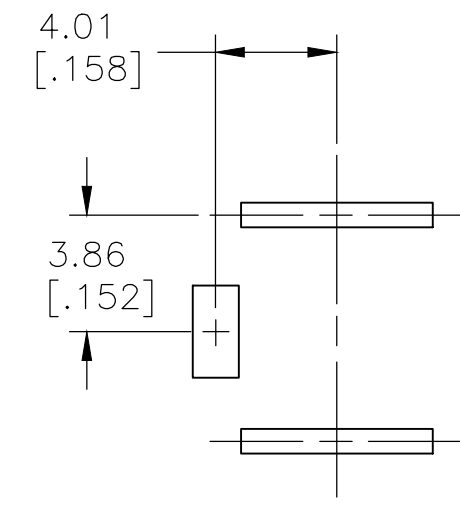
KEYING FOR -4
TAB ENTRY VIEW
GREEN



SUGGESTED
PC BOARD
CIRCUIT FOR
1969232-4



KEYING FOR -5
TAB ENTRY VIEW
RED



SUGGESTED
PC BOARD
CIRCUIT FOR
1969232-5

THIS DRAWING IS A CONTROLLED DOCUMENT.		DWN jr ruth 16DEC08	TE Connectivity Ltd.	
DIMENSIONS: mm [INCHES]		CHK P DESANTIS 16DEC08		
TOLERANCES UNLESS OTHERWISE SPECIFIED:		APVD P DESANTIS 16DEC08	NAME HOUSING, RECEPTACLE, FASTON, .250 SERIES, 2 CIRCUIT	
0 PLC ± - 1 PLC ± - 2 PLC ± 0.25 [.010] 3 PLC ± - 4 PLC ± - ANGLES ± 5°		PRODUCT SPEC -	RESTRICTED TO -	
MATERIAL SEE TABLE		FINISH SEE TABLE	WEIGHT -	SIZE A2
		CUSTOMER DRAWING	SCALE 4:1	CAGE CODE 00779
			DRAWING NO 1969232	SHEET 2 of 2
			REV A8	

Компания «Life Electronics» занимается поставками электронных компонентов импортного и отечественного производства от производителей и со складов крупных дистрибьюторов Европы, Америки и Азии.

С конца 2013 года компания активно расширяет линейку поставок компонентов по направлению коаксиальный кабель, кварцевые генераторы и конденсаторы (керамические, пленочные, электролитические), за счёт заключения дистрибьюторских договоров

Мы предлагаем:

- Конкурентоспособные цены и скидки постоянным клиентам.
- Специальные условия для постоянных клиентов.
- Подбор аналогов.
- Поставку компонентов в любых объемах, удовлетворяющих вашим потребностям.
- Приемлемые сроки поставки, возможна ускоренная поставка.
- Доставку товара в любую точку России и стран СНГ.
- Комплексную поставку.
- Работу по проектам и поставку образцов.
- Формирование склада под заказчика.
- Сертификаты соответствия на поставляемую продукцию (по желанию клиента).
- Тестирование поставляемой продукции.
- Поставку компонентов, требующих военную и космическую приемку.
- Входной контроль качества.
- Наличие сертификата ISO.

В составе нашей компании организован Конструкторский отдел, призванный помогать разработчикам, и инженерам.

Конструкторский отдел помогает осуществить:

- Регистрацию проекта у производителя компонентов.
- Техническую поддержку проекта.
- Защиту от снятия компонента с производства.
- Оценку стоимости проекта по компонентам.
- Изготовление тестовой платы монтаж и пусконаладочные работы.



Тел: +7 (812) 336 43 04 (многоканальный)

Email: org@lifeelectronics.ru