

THIS DRAWING IS UNPUBLISHED.
VERTRAULICHE UNVERÖFFENTLICHTE ZEICHNUNG
© COPYRIGHT 1998 BY AMP INCORPORATED. ALL RIGHTS RESERVED.
ALLE RECHTE VORBEHALTEN

1998

MATED WITH:
PASSEND ZU:
-

LOC AI
DIST -

REVISIONS
ÄNDERUNGEN
DESCRIPTION
BESCHREIBUNG

P LTR

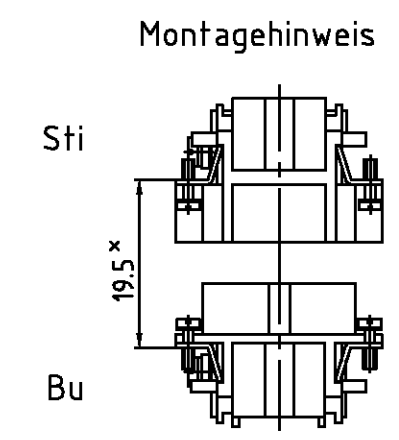
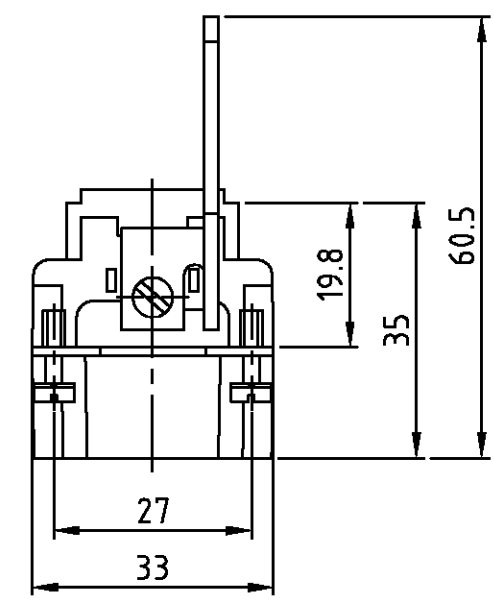
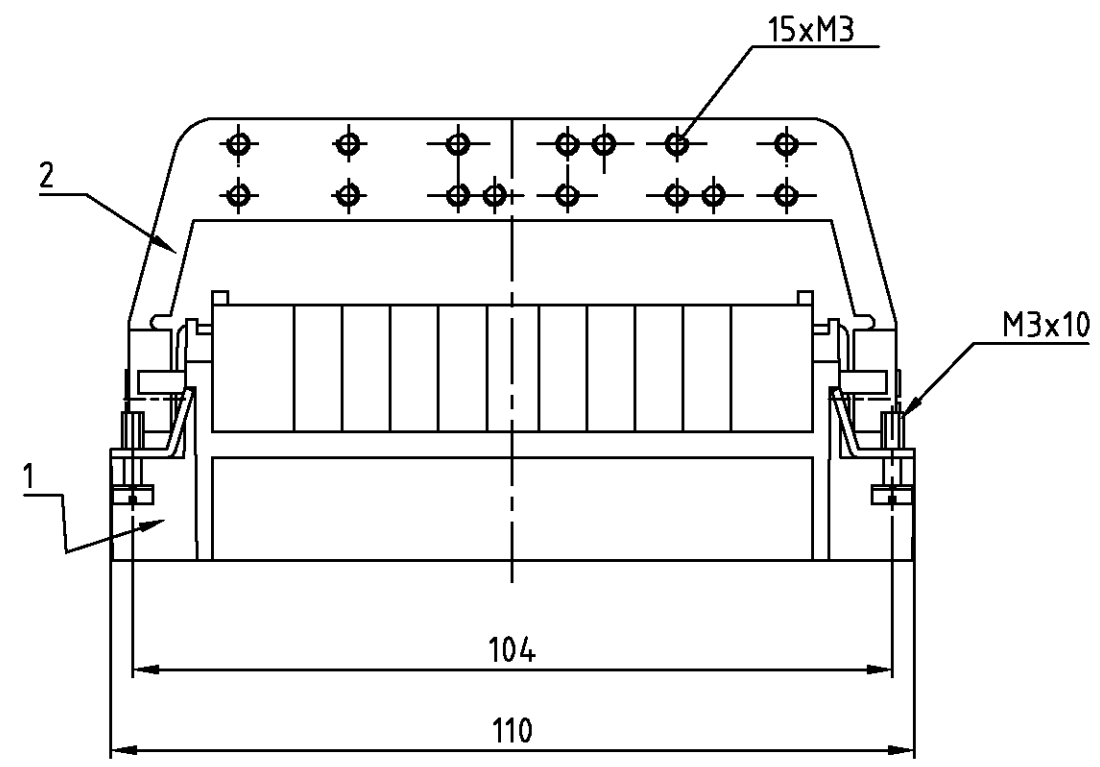
neu gezeichnet; EG00-0650-99

DATE 25.03.99
DWN SR
APVD SM

PROJEKT NR.:
-

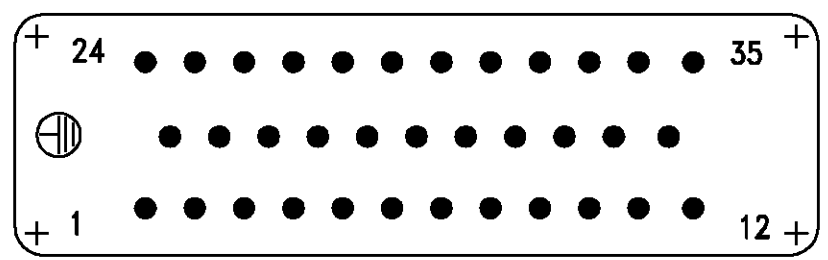
A1

DATE 25.03.99
DWN SR
APVD SM

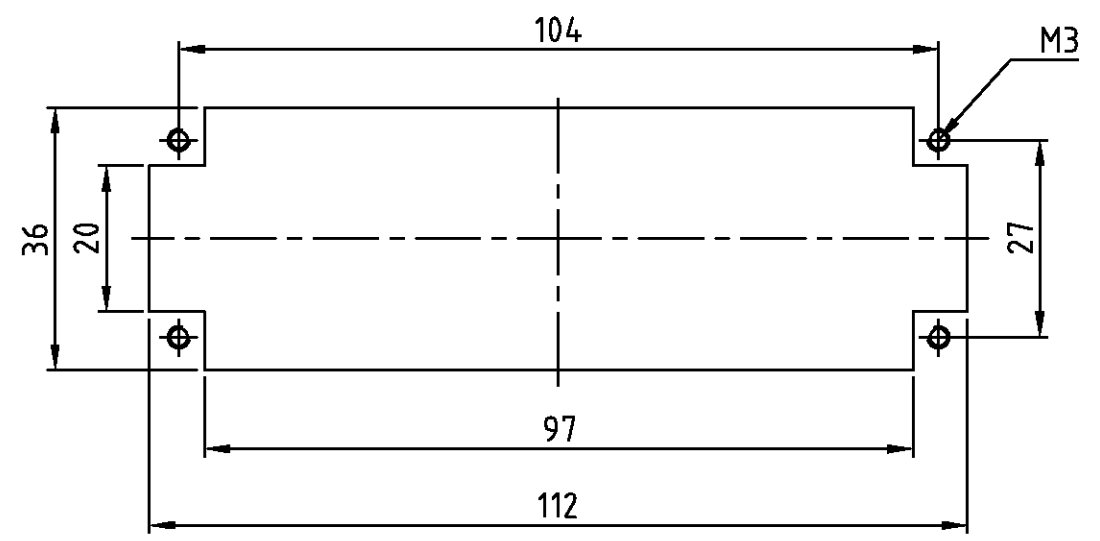


× Abstand für sichere Kontakt-gabe max: 21 mm

Kontaktanordnung
Contact arrangement
Ansicht Anschlussseite
view from termination side



Montageausschnitt
Panel cut-out for contact insert
bei Verwendung ohne Gehäuse
when used without housing



Notes,

- 1 Material: insert, PBT
UL-File Nr.: E41613(M)
- 2 Material: St2K40

Bemerkungen,

- 1 Material: Einsatz: PBT
UL-File Nr.: E41613(M)
- 2 Material: St2K40

1	Schirmbügel	2	vezinkt	2	auf Seite mit niedrigen Polzahl montieren
1	Stifteinsatz HVT.35 Crimp	1	dunkelgrau	1	-
2-3	DESCRIPTION / BENENNUNG	MATERIAL	COLOR / FARBE	ITEM NO. POS.	REMARKS / BEMERKUNGEN
HVT.35.Sti.C/SB	<small>THIS DRAWING IS A CONTROLLED DOCUMENT FOR AMP INCORPORATED. IT IS SUBJECT TO CHANGE AND THE CONTROLLING ENGINEERING ORGANIZATION SHOULD BE CONTACTED FOR THE LATEST REVISION. DIESES ZEICHNUNGSDOKUMENT WIRD DURCH AMP INCORPORATED KONTROLLIERT. ÄNDERUNGEN, DIE DEN TECHNISCHEN FORTSCHRITT DIENTEN, SIND VORBEHALTEN. DEN JEWELIGS LETZTBESTEHENDEN ÄNDERUNGSSTAND ERFAHREN SIE AUF ANFRAGE.</small>		DWN	25.03.1999	HTS Elektrotechnik 53819 Neunkirchen, Germany
	<small>DIMENSIONS: DIMENSIONEN: mm</small> 		CHK	25.03.1999	
	<small>TOLERANCES UNLESS OTHERWISE SPECIFIED: ALLGEMEINTOLERANZEN</small> n. ISO 8015 n. ISO 2768 - mH - E n. DIN 16901 - 140 0 PLC 1 PLC 2 PLC 3 PLC <small>ANGLES / WINKEL</small> <small>FINISH / OBERFLÄCHE / FARBE</small>		APVD	-	NAME
	MATERIAL		PRODUCT SPEC	-	Male insert HVT.35.Sti.C/SB
		APPLICATION SPEC	-	Stifteinsatz HVT.35.Sti.C/SB	
		WEIGHT	-	SIZE	RESTRICTED TO NUR FUER
		CUSTOMER DRAWING	/KUNDENZEICHNUNG	A3 00779	DRAWING NO. ZEICHNUNGS-NR. C= 1104032
		SCALE	MASSTAB 1:1	SHEET	OF 1
		REV.	A1	1	VON 1

Компания «Life Electronics» занимается поставками электронных компонентов импортного и отечественного производства от производителей и со складов крупных дистрибьюторов Европы, Америки и Азии.

С конца 2013 года компания активно расширяет линейку поставок компонентов по направлению коаксиальный кабель, кварцевые генераторы и конденсаторы (керамические, пленочные, электролитические), за счёт заключения дистрибьюторских договоров

Мы предлагаем:

- Конкурентоспособные цены и скидки постоянным клиентам.
- Специальные условия для постоянных клиентов.
- Подбор аналогов.
- Поставку компонентов в любых объемах, удовлетворяющих вашим потребностям.
- Приемлемые сроки поставки, возможна ускоренная поставка.
- Доставку товара в любую точку России и стран СНГ.
- Комплексную поставку.
- Работу по проектам и поставку образцов.
- Формирование склада под заказчика.
- Сертификаты соответствия на поставляемую продукцию (по желанию клиента).
- Тестирование поставляемой продукции.
- Поставку компонентов, требующих военную и космическую приемку.
- Входной контроль качества.
- Наличие сертификата ISO.

В составе нашей компании организован Конструкторский отдел, призванный помогать разработчикам, и инженерам.

Конструкторский отдел помогает осуществить:

- Регистрацию проекта у производителя компонентов.
- Техническую поддержку проекта.
- Защиту от снятия компонента с производства.
- Оценку стоимости проекта по компонентам.
- Изготовление тестовой платы монтаж и пусконаладочные работы.



Тел: +7 (812) 336 43 04 (многоканальный)

Email: org@lifeelectronics.ru