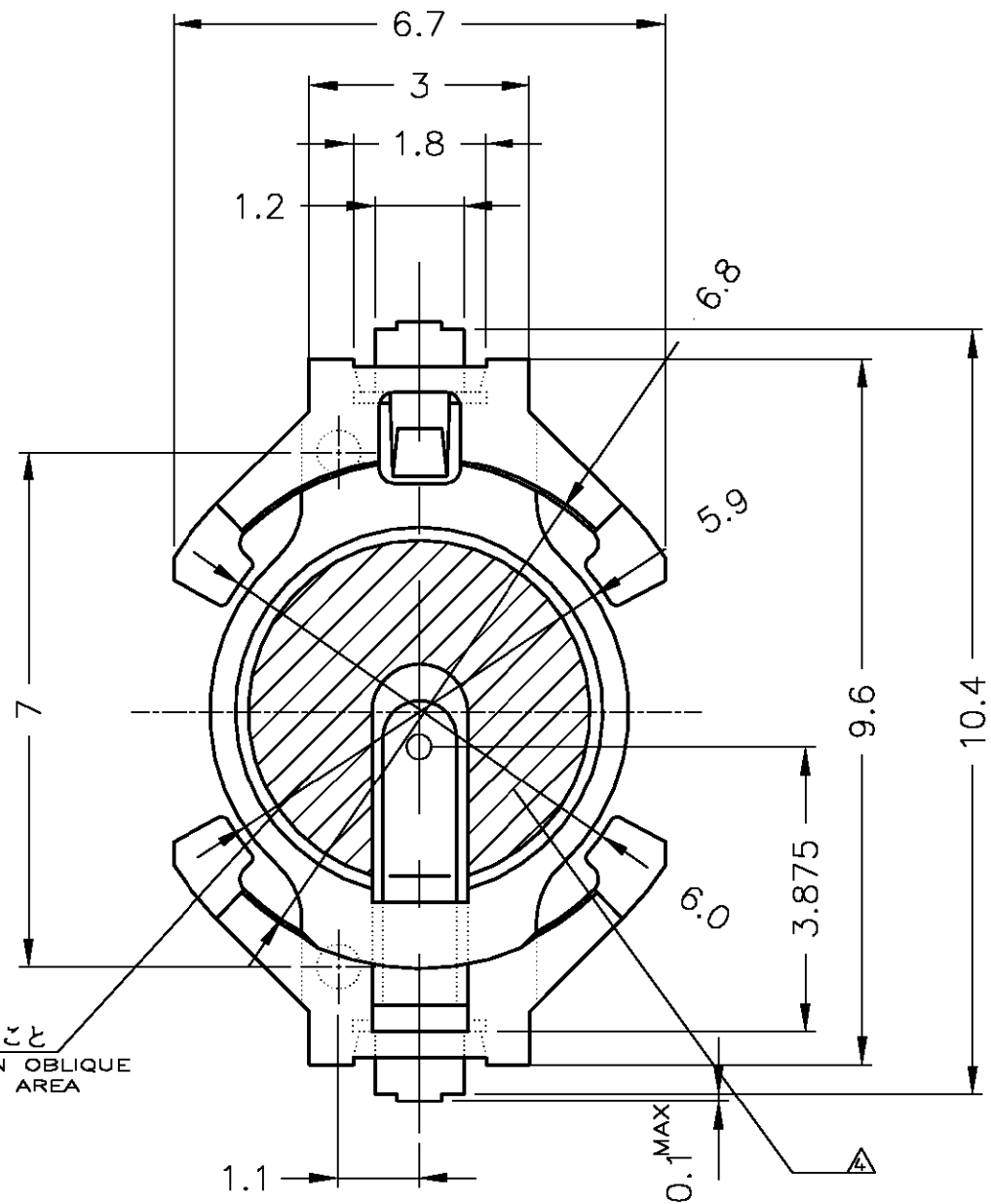
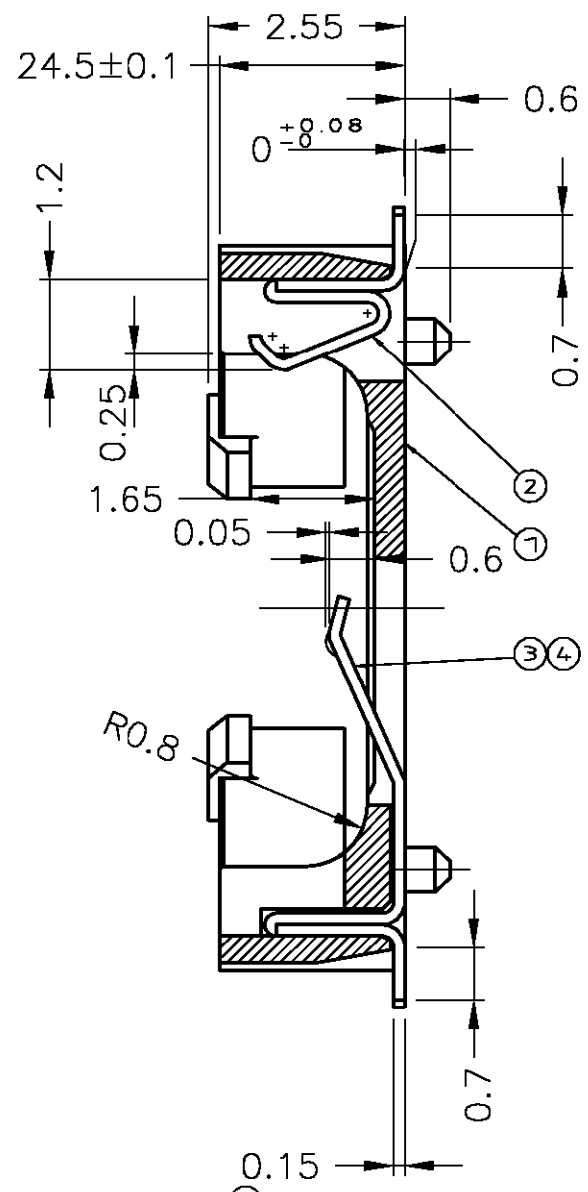


THIS DRAWING IS UNPUBLISHED. RELEASED FOR PUBLICATION  
 © COPYRIGHT BY TYCO ELECTRONICS CORPORATION. ALL RIGHTS RESERVED.

LOC	DIST	REVISIONS					
J	-	P	LTR	DESCRIPTION	DATE	DWN	APVD
		F		REVISED (FJ00-0442-01)	05MAR01	C.O	K.I

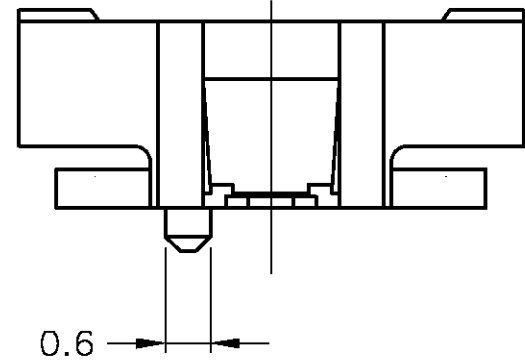


斜線部に凹凸なきこと  
 NO RUGGED ON OBLIQUE LINES AREA



注記  
 △重量 0.075g  
 △仕上げ 全面0.5~1.0umのNiめっきの上に0.1~0.3umのPdNiめっき  
 その上に0.05~0.2umのAuめっきを施す  
 3.コンタクト接触圧 + 300gfMIN  
 - 150gfMIN

NOTES  
 △NET WEIGHT;0.075g  
 △FINISH:ALL~OVER Ni PLATING 0.5~1.0um.  
 OVER NiPd:0.1~0.3um OVER Au:0.05~0.2um  
 3.CONTACT PRESSURE + 300gfMIN  
 - 150gfMIN



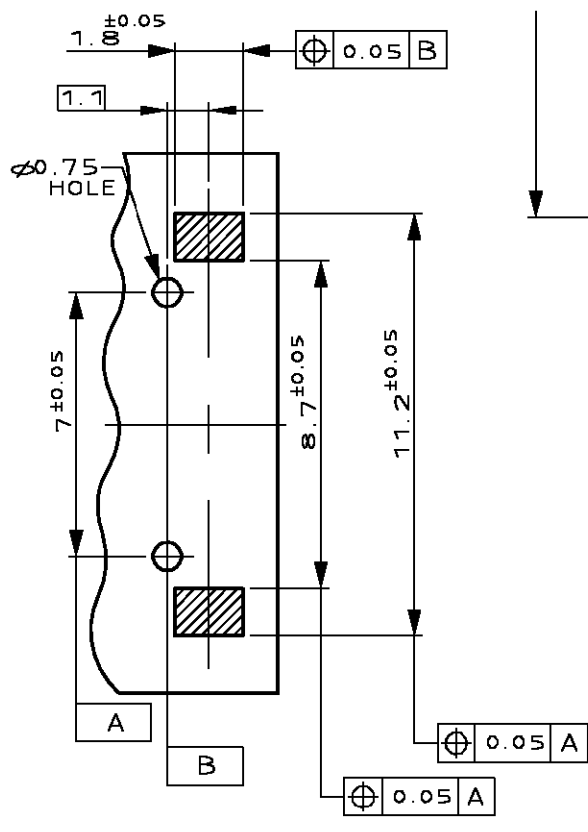
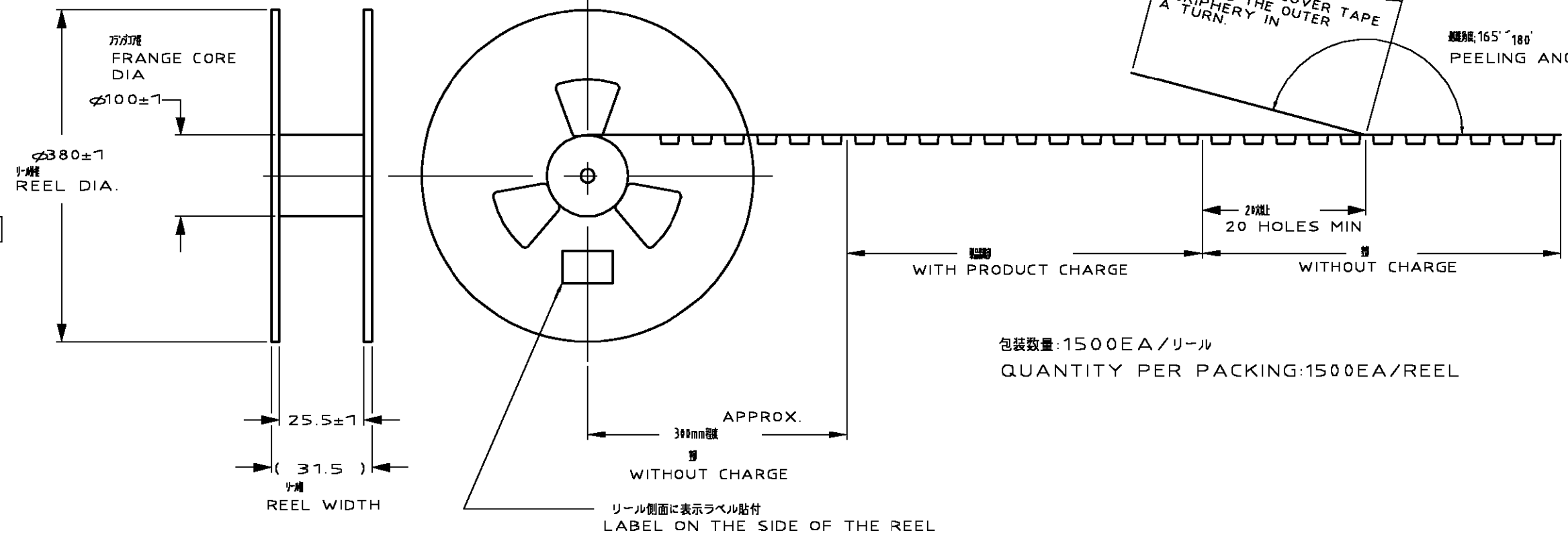
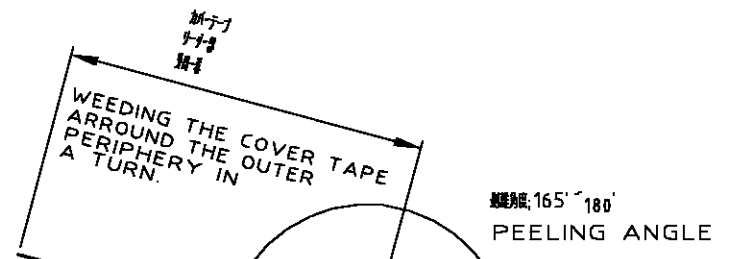
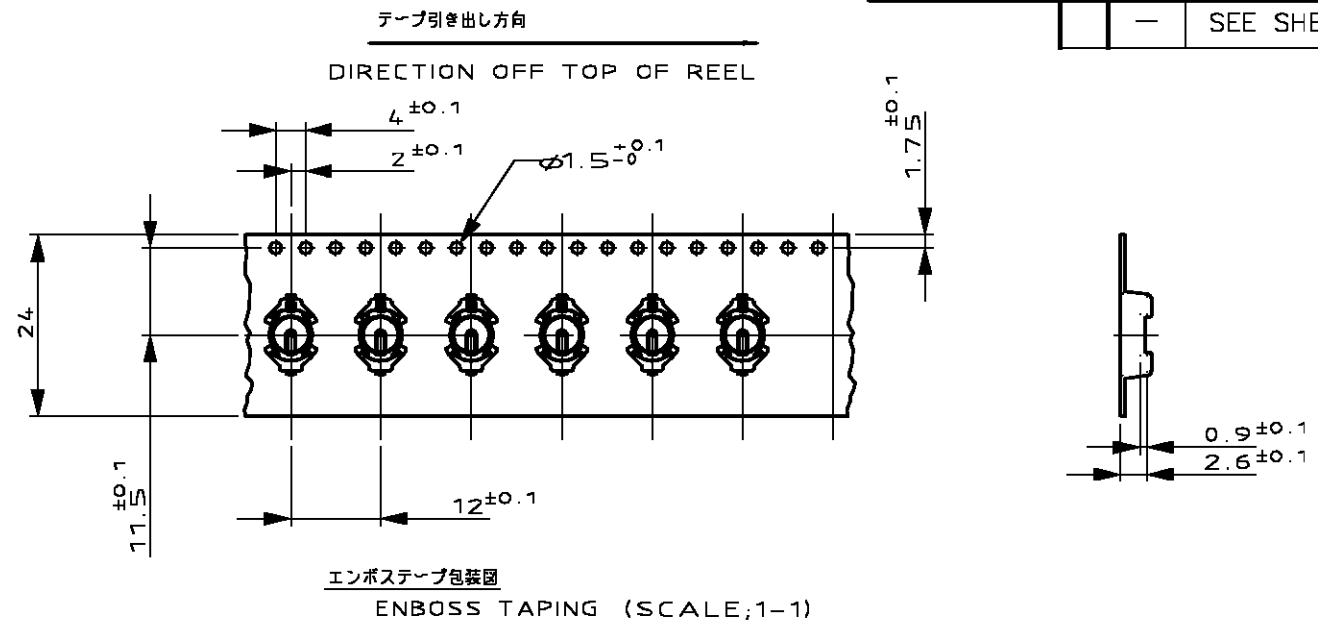
QTY	UNIT	MATERIAL	NAME	ITEM
1		STAINLESS STEEL	- CONTACT WITH DIMPLE	④
1		STAINLESS STEEL	- CONTACT WITHOUT DIMPLE	③
1	1	STAINLESS STEEL	+ CONTACT	②
1		THERMOPLASTIC (HIGH TEMPERATURE NYLON)	HOUSING (COLOR; BLUE)	①
	1	THERMOPLASTIC (HIGH TEMPERATURE NYLON)	HOUSING (COLOR; WHITE)	①

THIS DRAWING IS A CONTROLLED DOCUMENT.

DWN T.KIMURA 9SEP97	Tyco Electronics AMP K.K. Kawasaki, Japan
CHK K.KODAIRA 9SEP97	
APVD T.SASAKI 9SEP97	
PRODUCT SPEC 製品規格 108-5578	NAME 名称 BATTERY HOLDER FOR ML 616
APPLICATION SPEC 取付適用規格 114-5248	SIZE A3
WEIGHT △	CAGE CODE 00779
CUSTOMER DRAWING	DRAWING NO 番号 C-353832
	RESTRICTED TO -
	SCALE 尺度 1:1
	SHEET 1 OF 2
	REV F

THIS DRAWING IS UNPUBLISHED. RELEASED FOR PUBLICATION  
 © COPYRIGHT BY TYCO ELECTRONICS CORPORATION. ALL RIGHTS RESERVED.

LOC	DIST	REVISIONS					
		P	LTR	DESCRIPTION	DATE	DWN	APVD
J	-	-	-	SEE SHEET 1	-	-	-



推奨基板パターン形状  
 RECOMMENDED PATTERN DIMENSION  
 (scale:5-1)

THIS DRAWING IS A CONTROLLED DOCUMENT.		DWN T.KIMURA 9SEP97	<b>AMP</b> Tyco Electronics AMP K.K. Kawasaki, Japan
DIMENSIONS: 単位: 概 MM		CHK K.KODAIRA 9SEP97	
TOLERANCES UNLESS OTHERWISE SPECIFIED: 一般公差		APVD T.SASAKI 9SEP97	NAME 名称 BATTERY HOLDER FOR ML 616
0-PLC ± 1-PLC ± 2-PLC ± 3-PLC ± 4-PLC ± ANGLES ±3'		PRODUCT SPEC 製品規格	SIZE A3
MATERIAL 材料		APPLICATION SPEC 取付適用規格	CAGE CODE 00779
FINISH 仕上		WEIGHT	DRAWING NO 番号 C-353832
CUSTOMER DRAWING			RESTRICTED TO —
SCALE 尺度 1:1			SHEET 2 OF 2
			REV F

Компания «Life Electronics» занимается поставками электронных компонентов импортного и отечественного производства от производителей и со складов крупных дистрибьюторов Европы, Америки и Азии.

С конца 2013 года компания активно расширяет линейку поставок компонентов по направлению коаксиальный кабель, кварцевые генераторы и конденсаторы (керамические, пленочные, электролитические), за счёт заключения дистрибьюторских договоров

Мы предлагаем:

- Конкурентоспособные цены и скидки постоянным клиентам.
- Специальные условия для постоянных клиентов.
- Подбор аналогов.
- Поставку компонентов в любых объемах, удовлетворяющих вашим потребностям.
- Приемлемые сроки поставки, возможна ускоренная поставка.
- Доставку товара в любую точку России и стран СНГ.
- Комплексную поставку.
- Работу по проектам и поставку образцов.
- Формирование склада под заказчика.
- Сертификаты соответствия на поставляемую продукцию (по желанию клиента).
- Тестирование поставляемой продукции.
- Поставку компонентов, требующих военную и космическую приемку.
- Входной контроль качества.
- Наличие сертификата ISO.

В составе нашей компании организован Конструкторский отдел, призванный помогать разработчикам, и инженерам.

Конструкторский отдел помогает осуществить:

- Регистрацию проекта у производителя компонентов.
- Техническую поддержку проекта.
- Защиту от снятия компонента с производства.
- Оценку стоимости проекта по компонентам.
- Изготовление тестовой платы монтаж и пусконаладочные работы.



Тел: +7 (812) 336 43 04 (многоканальный)

Email: [org@lifeelectronics.ru](mailto:org@lifeelectronics.ru)