

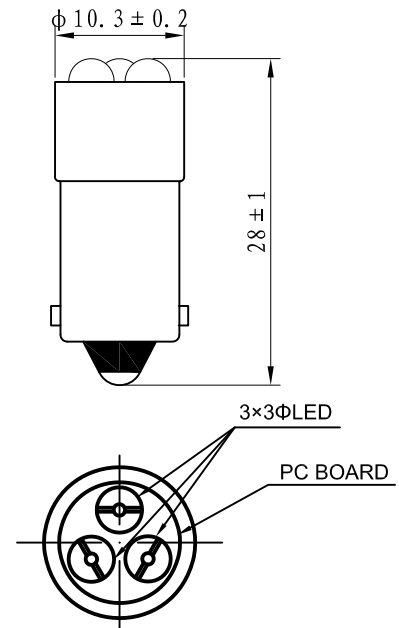


VC18620, VC186261, VC186262 Series

T-3 1/4 Bayonet Based Multi LED

Description and Features

- Replaces incandescent lamp #'s
 - 24V — 24MB, 1437, 1818
 - 28V — 313, 757, 1819, 1820, 1829, 1843, 1864, 1873
 - 125 and 230V — 949
- 3 high bright LEDs in one package
- Extremely high brightness with low current draw
- Long life — typically 100K hours vs. 10K hours
- Low heat generation
- Available in five standard colors. Custom colors available upon request
- Shock and vibration proof
- Storage temperature: -40°C - +85°C
- Ambient temperature: -40°C - +85°C
- Due to production tolerances, color temperature variations may be detected within individual consignments



Electro-Optical Characteristics and Ratings

| Part Number | Color | Voltage V AC/DC | Current mA | Lumi. Intensity mcd | Peak Wavelength nm | 50% Power Angle (deg) |
|--------------|----------------|--------------------|---------------|---------------------------|--------------------------|-----------------------------|
| VC18620350 | Red | 24 | 15 | 1050 | 630 | 20 |
| VC18620351 | Green | 24 | 15 | 3000 | 525 | 25 |
| VC18620352 | Yellow | 24 | 15 | 900 | 587 | 20 |
| VC18620357 | Blue | 24 | 15 | 1200 | 470 | 25 |
| VC1862035W3 | White Clear | 24 | 15 | 2250 | * | 30 |
| VC1862035W3D | White Diffused | 24 | 15 | 1125 | * | 30 |
| VC18620450 | Red | 28 | 15 | 1050 | 630 | 20 |
| VC18620451 | Green | 28 | 15 | 3000 | 525 | 25 |
| VC18620452 | Yellow | 28 | 15 | 900 | 587 | 20 |
| VC18620457 | Blue | 28 | 15 | 1200 | 470 | 25 |
| VC1862045W3 | White Clear | 28 | 15 | 2250 | * | 30 |
| VC1862045W3D | White Diffused | 28 | 15 | 1125 | * | 30 |
| VC18626130 | Red | 130 | 5 | 360 | 630 | 20 |
| VC18626131 | Green | 130 | 5 | 990 | 525 | 25 |
| VC18626132 | Yellow | 130 | 5 | 300 | 587 | 20 |
| VC18626137 | Blue | 130 | 5 | 390 | 470 | 25 |
| VC1862613W3 | White Clear | 130 | 5 | 750 | * | 30 |
| VC1862613W3D | White Diffused | 130 | 5 | 375 | * | 30 |
| VC18626230 | Red | 230 | 3 | 210 | 630 | 20 |
| VC18626231 | Green | 230 | 3 | 600 | 525 | 25 |
| VC18626232 | Yellow | 230 | 3 | 180 | 587 | 20 |
| VC18626237 | Blue | 230 | 3 | 240 | 470 | 25 |
| VC1862623W3 | White Clear | 230 | 3 | 450 | * | 30 |
| VC1862623W3D | White Diffused | 230 | 3 | 225 | * | 30 |

Компания «Life Electronics» занимается поставками электронных компонентов импортного и отечественного производства от производителей и со складов крупных дистрибьюторов Европы, Америки и Азии.

С конца 2013 года компания активно расширяет линейку поставок компонентов по направлению коаксиальный кабель, кварцевые генераторы и конденсаторы (керамические, пленочные, электролитические), за счёт заключения дистрибьюторских договоров

Мы предлагаем:

- Конкурентоспособные цены и скидки постоянным клиентам.
- Специальные условия для постоянных клиентов.
- Подбор аналогов.
- Поставку компонентов в любых объемах, удовлетворяющих вашим потребностям.
- Приемлемые сроки поставки, возможна ускоренная поставка.
- Доставку товара в любую точку России и стран СНГ.
- Комплексную поставку.
- Работу по проектам и поставку образцов.
- Формирование склада под заказчика.
- Сертификаты соответствия на поставляемую продукцию (по желанию клиента).
- Тестирование поставляемой продукции.
- Поставку компонентов, требующих военную и космическую приемку.
- Входной контроль качества.
- Наличие сертификата ISO.

В составе нашей компании организован Конструкторский отдел, призванный помогать разработчикам, и инженерам.

Конструкторский отдел помогает осуществить:

- Регистрацию проекта у производителя компонентов.
- Техническую поддержку проекта.
- Защиту от снятия компонента с производства.
- Оценку стоимости проекта по компонентам.
- Изготовление тестовой платы монтаж и пусконаладочные работы.



Тел: +7 (812) 336 43 04 (многоканальный)

Email: org@lifeelectronics.ru